

بِسْمِ اللَّهِ الرَّحْمَنِ الرَّحِيمِ

ل

الحمد لله رب العالمين والصلاة والسلام على سيد المرسلين وعلى آله وصحبه وسلم .

إن النهضة الصناعية التي تشهدها الأقطار العربية عامة والقطر العربي السوري خاصة تجعل الطلب على العناصر والصلالات المعدنية وملحقاتها ملحاً . هذه النهضة التي رافقت الثورة التقنية التي تمثلت باستخدام الحاسب وتنوع برامجه وتوسع شبكة الانترنت فرضت على المهندسين والصناعيين بمختلف اختصاصاتهم وفئاتهم أن يواكبوا هذا التطور العلمي الدولي ليكونوا بالمستوى المطلوب واللائق أمام معطيات هذه النهضة .

بعد عودة تجميع اختصاصات الهندسة المدنية باختصاص المدني العام أضع بين يدي زملائي مهندسي المستقبل من كلية الهندسة المدنية -جامعة حلب الكتاب السابع من سلسلة الكتب التي قمت بتأليفها في اختصاصات الهندسية المدنية المختلفة ، راجياً أن تساهم أبحاث هذا المؤلف في توضيح أفكار وأساسيات المنشآت المعدنية وفق الكود الأوربي EUROCODE 3 لعدم وجود كود عربي سوري .

يتضمن الكتاب الفصول العشرة التالية :

- الفصل الأول: أنواع الفولاذ - المقاطع وطرق التحقيق . في هذا الفصل عرضت أنواع الفولاذ المستخدم في المنشآت المعدنية والمقاطع التي تنتج منه والرموز التي استخدمت في الأبحاث وطرق التحقيق الثلاث للعناصر المعدنية.
- من الفصل الثاني إلى الفصل الخامس بحثت حالات عدم الاستقرار للعناصر المعدنية ذات الجسد المثلث المعرضة إلى قوة ضاغطة ناظمية فقط ، عزم انعطاف فقط ، قوة ضاغطة مع عزم انعطاف ، قوة ضاغطة بوجود عزمين حول محورين مختلفين .
- الفصل السادس: في هذا الفصل عرضت طريقة تحقيق الإجهادات للعناصر الشبكية المضغوطة.
- الفصل السابع: درست الصفائح المعدنية وتقوسها وتحقيق الإجهادات فيها مع دراسة تقوس الصفائح في جسور الروافع المعرضة لقوة مركزة .
- الفصل الثامن: عرضت الصالات المعدنية وميزاتها مع عرض لأهم مشاكل التصميم والعناصر الرئيسية الحاملة والتعرف إلى أنواع من عناصر التغطية

المطروحة في الأسواق وبعض الملاحظات الهامة حول تصميم وتنفيذ عناصر الصالة المعدنية أو ما يؤثر عليها .

- الفصل التاسع : قدمت جسور الروافع المتحركة والحمولات و الإجهادات التي تؤثر فيها خلال مرور الرافعة وأهم ملاحظات التصميم لمقاطع هذه الجسور مع عرض سريع لتغير الإجهادات المسموحة نتيجة تعب الفولاذ .
- الفصل العاشر: بحثت جسور المعامل ويقصد بها الجسور الإنشائية الحاملة للسير الناقل والأنابيب الناقلة للسوائل والغاز مع ترتيباتها الإنشائية. أرجو من الله أن أكون قد وفقت في جعل المعلومات والأفكار المعروضة في هذا الكتاب سهلة وموضحة للزملاء بشكل كافي وأخيراً أتوجه بالشكر الجزيل لكل من ساهم في إنجاز هذا الكتاب راجياً المولى أن يقدم الفائدة المرجوة .

حلب في 15 / 6 / 2008

الأستاذ الدكتور المهندس عمار عنبي

الفصل الأول

أنواع الفولاذ والمقاطع وطرائق التحقيق

1-1- تعريف الفولاذ وميزاته

الفولاذ هو حديد مطاوع أو قابل للمطاوعة وهو يختلف عن الحديد المصبوب والحديد النقي ولا سيما بنسبة الكربون المحددة بـ 0.25% - 0.2% التي تؤثر بشكل رئيس على قابلية اللحام والمرونة .

يوجد الحديد في الطبيعة على شكل فلزات خاصة ويجري تعدين الفولاذ بواسطة أفران عالية , ويمكننا ذكر أهم طرق التعدين :

أ- طريقة بسمر توماس

ب- طريقة سيمنس مارتان

ج- طريقة التعدين الكهربائي

وأغلب أنواع الفولاذ الموجودة في الأسواق والمستخدمة في المنشآت المعدنية معدة بإحدى الطريقتين بسمر توماس أو سيمنس مارتان .

على الرغم من أن كلا الطريقتين تقدمان أنواع فولاذ مقاومة ومطاوعة متشابهة إلا أن الفولاذ بطريقة بسمر توماس يناسب المنشآت المعدنية ذات الوصلات و البراغي بينما يناسب فولاذ سيمنس مارتان المنشآت المنفذة باللحام. تلعب سرعة التبريد للفولاذ الساخن الصادر عن فتحة أسفل الفرن دوراً رئيساً بزيادة نسبة الكربون ونميز ثلاثة أشكال للتبريد:

1. التبريد البطيء : وتتم العملية بأفران خاصة تتناقص فيها

درجات الحرارة ببطيء شديد منها ونحصل على فولاذ جيد بنسبة كربون قليلة وخواص ميكانيكية جيدة وهو فولاذ مرن مطاوع .

2. التبريد المعتدل : وتتم عملية التبريد بالهواء الطلق, وهي

عملية سقاية بالهواء للفولاذ ونحصل بذلك على فولاذ قاس بنسبة كربون معتدلة.

3. التبريد السريع : وتتم العملية بغطس الفولاذ الساخن بالماء

والزيت ويرافق ذلك نشوء حالة من الإجهادات الداخلية مع قساوة كبيرة في المعدن, ونحصل بذلك على فولاذ مقسى بنسبة كربون عالية .

تجرى عملية التعدين بإلقاء كمية من الفلز مع كمية من فحم الكوك من أعلى الفرن , ويتم إذابة الفلز , ويفصل الحديد عن الشوائب المرافقة له ممتزجاً مع مادة الكربون بنسب مختلفة ليشكل الفولاذ ذات الأصناف المختلفة. وخلال اشتعال الكوك

يبت فيه الهواء, ويضاف إليه الكلس المطفى ليتفاعل مع الخبث وينسحب معه. غير أن هناك بعض المعادن تبقى مع الحديد والكربون في خلطة الفولاذ ولكن بنسب قليلة جداً منها معادن ضارة بوجودها لمميزات الفولاذ الميكانيكية مثل الكبريت S و الفسفور P (نسبة عظمى 0.07%) ومنها مواد مفيدة لمميزات الفولاذ الميكانيكية من مثل السيليسيوم Si والكروم Cr, المنغنيز Mn, النيكل Ni, النحاس Cu والفناديوم والموليبدن Mo والألمنيوم Al والكالسيوم Ca. إلا أن وجودها تخفض من مصطبة اللدونة في مخطط تجربة الشد. أنواع الفولاذ الأكثر استخداماً في العالم هي :

- الفولاذ S235 (St37) وهو عادي تستخدم في المجالات الإنشائية والأبنية وتعتمد عليه في الحياة العملية
- الفولاذ S355 (St52) وهو عالي المقاومة أقل استخداماً من الفولاذ السابق وتعتمد في المنشآت الخاصة

الجدول التالي (1-1) يقدم بعض خواص الفولاذ ونسب المواد الإضافية فيها:

الجدول التالي (1-1)

حد المرونة N/mm ²	حد الانقطاع N/mm ²	تطاول الانقطاع %	نسب المواد الكيميائية الإضافية الموجودة في سبيكة الفولاذ %				نوع الفولاذ
			C	P	S	N	
الأصغر	من إلى	الأصغر	التحليل الكيميائي – القيم العظمى				
t<16mm 235 N/mm ² عندما 16<t<40 225 N/mm ²	340 إلى 470	الطولي 26 العرضي 24	0.009 0.007 0.009 -	0.045 0.035	0.045 0.035	0.17 - 0.2 0.17	S235JR S235JRG1 S235JRG2 S235J2G3
345/355	630-490		-	0.035	0.035	0.20	S355J2G1

تمتاز العناصر المعدنية بخفة وزنها بالنسبة للحمولة التي يمكنها أن تحملها فهي تحمل ثلاثة أضعاف وزنها، فكلما زاد بعد فتحة البناء واتساعها أصبح الحل المعدني هو الأوفر حظاً من الحل البيتوني والأنسب فضلاً عن أن العناصر المعدنية تصلح

مرات عديدة للإنشاء إذ إنها قابلة للفك و التركيب مع سرعة وسهولة التنفيذ في الظروف كلها، ونذكر من مساوئ المنشآت المعدنية أنها قابلة للصدأ وتحتاج للصيانة باستمرار ولا تقاوم الحرارة الناتجة من الحرائق إلا فترة قصيرة .

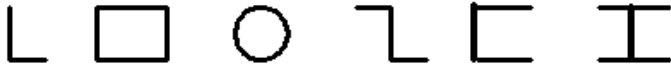
2-1- أسس تصميم المنشآت المعدنية

يعتمد في تصميم المنشآت المعدنية على قدرة التحمل وقدرة الاستخدام مع الديمومة والصلابة الفراغية والاستقرار . الدراسة التنفيذية لأي مبنى معدني أو غير معدني يجب أن يحتوي وصف للمبنى مع إجراء الحسابات الإنشائية والتصميمية للعناصر والمخططات التنفيذية التي تلخص نتائج الدراسة التي يجب أن تقوم على أساس واضح :

- الجملة الإنشائية .
 - فرض الحمولات وحالات التراكب واجتماع هذه الحمولات.
 - حالات الإجهادات الأسوأ وقابلية التحمل ومواد الإنشاء المستخدمة.
 - المقاطع العرضية والعقد والوصلات والأبعاد وتصميمها .
 - الاستنادات وتصميم المساند .
 - التشوهات الحاصلة ومقارنتها بالقيم الحدية للتشوهات .
- إن تصميم المنشآت المعدنية يشمل تحقيق الجملة الإنشائية والعناصر الإنشائية المنفردة التي تتكون منها مع تحقيق الوصلات والعقد. وفي هذا السياق نذكر الجمل الأكثر استخداماً في المنشآت المعدنية وهي :
- الجمل ذات الجوائز والقضبان المتمفصله والإطارات ذات العقد الموثوقة التي تستخدم في تصميمها عزم الانعطاف M والقوة القاطعة Q والقوة المحورية N .
 - الجوائز الشبكية ذات العقد المتمفصلة التي تدرس عناصرها على أساس القوة المحورية الناظمية N (شد أو ضغط). والعناصر لا تتحمل أي حمولات خارجية وإنما تطبق

الحمولات على العقد. الجملة الإنشائية الشبكية يمكن دراستها على أنها مستوية أو فراغية. الجوائز أو القضبان هي عناصر أبعاد مقاطعها صغيرة بالنسبة لأطوالها ومحورها الرئيس يمكن أن يكون مستقيماً أو منحنياً .

يصنف الفولاذ المستخدم في المنشآت المعدنية إلى نوعين فولاذ طري أو مطاوع وفولاذ عالي المقاومة وينتج عادة المقاطع على أشكال مختلفة :



وهناك نوعين من المقاطع

- مقطع مد رفل ,بر وفيل جاهز هذه المقاطع يرافقها جداول جاهزة تحوي جميع الأبعاد الهندسية وجميع قيم المقطع اللازمة للدراسات و إنتاجها يكون بشكل قضبان أطوالها مختلفة 6 متر إلى 9 متر إلى 12 متر .
- مقطع مشكل من صفائح حسب طلب المهندس المصمم وتنتج المصانع بالإضافة إلى المقاطع السابقة صفائح بسماكات مختلفة بالمليمتر أوب (0.8 - 1 - 2 - 4 - 6 - 8 - 10 -....) mm (06 - تجمع مع بعضها بواسطة اللحام أو بالبراغي حسب الطلب .

3-1- أدوات الوصل بين العناصر المعدنية

المنشآت المعدنية هي عناصر نحيفة من المعدن تصل بينها وصلات وعقد على ثلاثة أنواع :

- وصلات بعناصر وصل ذات ثقب (قابلة لل فك) .
- وصلات لحامية (غير قابلة لل فك) .
- وصلات بالمواد اللاصقة وهذه المواد في طور التجربة و لم تنته دراستها بشكل كامل كما أن أسعارها غير اقتصادية .

تعد وصلات البراغي أهم أنواع الوصلات القابلة للفك في المنشآت المعدنية إلا أن كلفة تنفيذها وتركيبها يفوق بالأهمية إمكانية فك الوصلة والتي يكون مطلوباً فقط في حالات خاصة .

بالنسبة للبراغيم فقد كانت عناصر الوصل الرئيسية حتى خمسينيات القرن الماضي ثم استبدلت بعدها بطرق الربط الأخرى، وأصبح استخدامها شبه معدوم أمام تطور أشكال و أصناف البراغي ولم يعد لها اعتبار في الحياة العملية.

تنفذ حالياً في رحبات المنشآت المعدنية كثير من الوصلات بواسطة اللحام أما الوصلات التي تنفذ في منطقة العمل على أرض المشروع فإن اللحام يستخدم فيها بشكل نادر . إن إنتاج العناصر الحاملة ووصلاتها بواسطة اللحام في ورشات المشاريع له تأثيرات سلبية كبيرة بسبب الظروف الصعبة في تنفيذ خيوط اللحام والناجمة عن ضروريات اللحام في الحالات السيئة القاهرة مع ارتفاع كلفة الحماية من الصدأ ضد العوامل الجوية ومراقبة جودة تنفيذ خيوط اللحام . وتتلخص بإنشاء قوس كهربائي بين القطع المراد لحامها من جهة و(تدعى معدن الإنشاء) وبين قضيب من معدن خارجي من جهة أخرى يدعى الإلكترود أو بقطب اللحام (معدن اللحام) .

4-1- مصطلحات و تعاريف أساسية مستخدمة

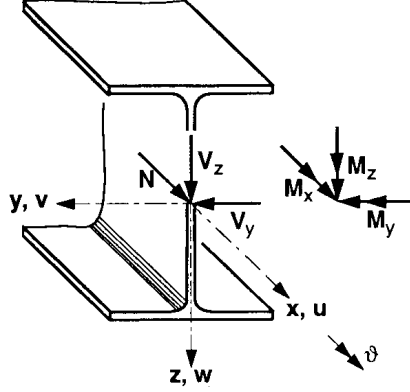
الرموز التي تستخدم حالياً في كودات المنشآت المعدنية الحالية تختلف عن ما كان سائداً سابقاً ولا سيما العلاقات التي تعرف وتحسب قدرة التحمل و الإجهادات وسنعرض فيما يلي بعض منها :

رموز ومصطلحات الإحداثيات , قيم القطع , الإجهادات , التشوهات

- X محور العنصر الطولي (محور القضيب) .
- Z, Y المحوران الرئيسان لمقطع العنصر وعادة يكون $ly >$
- lz .

- N القوة المحورية الناظرية تأخذ القيمة الموجبة في حالة الشد أما الضغط فعند دراسة مشكلة الاستقرار تكون بقيمة موجبة .
- M_Y / M_Z عزم الانعطاف حول المحورين Z,Y الشكل (1-1).
- M_x عزم الفتل .
- V_Y / V_Z القوة القاطعة باتجاه Z,Y (سابقاً Q_Y, Q_Z)
- $\sigma_x = \sigma$ الإجهادات المحورية الناظرية .
- $\tau_{z,x} = \tau_{x,z} = \tau$ إجهادات القص .
- u, v, w الانتقالات باتجاه المحاور X,Y,Z .
- θ الدوران حول محور العنصر.
- رموز المقاومة والقيم الفيزيائية
- E, G عامل المرونة , عامل المرونة العرضي (القص) .
- $E \cdot I_y / E \cdot I_z$ صلابة الانعطاف .
- f_y حد المرونة (السيلان) .
- f_u حد الانقطاع .
- قيم المقطع العرضي
- $W, W_{el}, (W_{el,Y}; W_{el,Z})$ العزم المقاوم المرن .
- $W, W_{pl}, (W_{pl,Y}; W_{pl,Z})$ العزم المقاوم اللدن .
- $M_{el} (M_{el,Y}; M_{el,Z})$ عزم الانعطاف التي يتحمله المقطع في حالة المرونة.
- $M_{pl} (M_{pl,Y}; M_{pl,Z})$ عزم الانعطاف التي يتحمله المقطع في حالة اللدونة.
- $\alpha = M_{pl} / M_{el}$ عامل اللدونة للشكل .
- N_{PL} القوة المحورية التي يتحملها المقطع في حالة اللدونة .
- $V_{PL} (V_{PL,Y}; V_{PL,Z})$ القوة القاطعة التي يتحملها المقطع في حالة اللدونة.
- l طول العنصر .
- N_{Ki} قوة التحنيب (قوة الضغط موجبة) .
- S_k طول التحنيب للعنصر .
- F الفعل (رمز عام يمثل قوة خارجية) .

- $G/Q/F_A$ الفعل المطبق الدائم / المتغير / غير اعتيادي .
- M قيم رد الفعل (رمز عام لرد فعل المادة) .
- γ_F عامل الأمان الجزئي للأفعال .



الشكل (1-1) مقطع | بمحاوره ورموزه محمل الانتقالات والقوى و العزوم .

- γ_M عامل الأمان الجزئي لقيم رد الفعل.

- ψ عامل تراكب الأفعال.

- S_d الإجهادات (القيم التصميمية) .

- R_d المقاومة قدرة التحمل (القيم التصميمية) .

- K دليل للرموز بالقيم المميزة .

- W رمز اللحام .

- b رمز البراغي .

1-5- التحقيقات اللازمة

تجرى التحقيقات لأمان التحمل والاستناد وحالات قدرة الاستخدام للجمل الإنشائية مع عناصر الوصل في المنشآت المعدنية وخلاصة التحقيق أن تكون الإجهادات المطبقة أصغر أو تساوي الإجهادات المسموحة .

$$S_d \leq R_d \quad \frac{S_d}{R_d} \leq 1$$

R_d المقاومة $S_d <$ الإجهادات

تحسب قيم الإجهادات S_d من القيم الأفعال التصميمية المؤثرة وتحسب قدرة التحمل من القيم التصميمية للمقاومة .

أن أمان التحمل يتعلق بحدود أحد أو عدد من الحالات الحدية التالية :

- بداية السيلان (التلدن) .
- تلدن المقطع العرضي المضغوط.
- تشكل سلسلة المفاصل في الجملة الإنشائية .
- انكسار أحد عناصر المنشأ .

6-1- حساب الإجهادات والأفعال

الأفعال F : وهي مسببات قوى القطع M , N , R والتشوّهات في الجوائز وتؤخذ من منحنى الكثافة الإحصائي، وهي القيم الاحتمالية التي تحجب مساحة قدرها 95% من منحنى كثافة التوزيع، وتسمى بالقيم النظامية التي تمثله، وإذا لم يكن هناك منحنيات بعد فإن قيمها تقرض فرضاً وتصنف الأفعال حسب فترة تأثيرها على المنشأ إلى:

- الأفعال الدائمة من مثل الوزن الذاتي ، ضغط التربة ، فرق هبوط متوقع في الأساسات .
- الأفعال المتغيرة Q مثل الحمولات المتحركة ، حمولات الروافع ، الثلج ، الرياح ، الحرارة .
- الأفعال غير الاعتيادية FA الهزات الأرضية ، الانفجارات ، الحرائق ، تصادم العربات .

تعرف القيم المميزة (بدليل K) بأنها القيم النظامية للحمولات المفروضة ولكي يتم استيعاب التجاوز الزمني والمكاني للأفعال مع ضمان مضاعفة القيم في شكل المنحنى الاحتمالي تضرب القيم المميزة (النظامية) بعامل أمان جزئي γ_F وعامل آخر لتراكب الحمولات ψ (اجتماعها) ويدعى الناتج بالقيم التصميمية للأفعال أو للحمولات وتعرف بدليل d .

$$F_d = \gamma_F \psi \cdot F_K$$

لأجل الأفعال الدائمة : $\psi = 1.0$ ، $\gamma_F = 1.35$ ،

لأجل الأفعال المتغيرة : 0.9 ، 1.0 ، $\psi = 1.1$ ، $\gamma_F =$

1.5

أما الحالات الخاصة فتأخذ من الجدول اللاحق (2-1)

من القيم التصميمية للأفعال تستنتج الحالات القاعدية لتراكب الأفعال وحالات التراكب غير الاعتيادية للأفعال ومن الواجب إجراء الحسابات على أساسها لتحقيق أمان التحمل يجب الأخذ بالاعتبار تراكب أو اجتماع الأفعال مع بعضها وذلك كما يلي :

- اجتماع الأفعال الدائمة G وجميع الأفعال المتغيرة ذات التأثير الأسوأ على المنشأ (البناء) .
- اجتماع الأفعال الدائمة G مع الفعل المتغير الأكبر تحسب القيم التصميمية للأفعال الدائمة G المعاكسة بجهودها للمنشأ كما يلي

$$G_d = \gamma_F G_K \quad ; \quad \gamma_F = 1.35$$

والقيم التصميمية للأفعال المتغيرة Q_i تحسب كما يلي :

$$Q_{i,d} = \gamma_F \psi \cdot Q_{i,K} \quad ; \quad \gamma_F = 1.35 \quad , \quad \psi = 0.9$$

وفي حالة الفعل المتغير الأسوأ تحسب كما يلي :

$$Q_{i,d} = \gamma_F Q_{i,K} \quad ; \quad \gamma_F = 1.5$$

من القيم التصميمية للأفعال تستنتج الحالات القاعدية لتراكب الأفعال وحالات التراكب غير الاعتيادية للأفعال ومن الواجب إجراء الحسابات على أساسها والجدول (2-1) يقدم γ_F أو ($\psi \cdot \gamma_F$) وهي كما يلي :

قاعدة التراكب الأول (1) : السطر 1 و 3 في العمود رقم 1 وهي الحمولات الدائمة مضروبة بـ (1.35) مع جميع الأفعال المتغيرة ذات التأثير الأسوأ مضروبة بـ (1.35).

قاعدة التراكب الثاني (2) : السطر 1 و 2 في العمود رقم 2 . الحمولات الدائمة مضروبة بـ (1.35) مع فعل متغير هو الأسوأ تأثيراً مضروب بـ (1.5).

قاعدة التراكب غير الاعتيادي (3) : السطر 1 و 3 و 4 في العمود رقم 3 . وهي الحمولات الدائمة مضروبة بـ (1.0) مع جميع الأفعال المتغيرة ذات التأثير الأسوأ مضروبة بـ (0.9) وفعل غير اعتيادي واحد ذات التأثير الأسوأ مضروب بـ (1.0).

عند اجتماع أفعال $Q_{i,K}$ الرياح W والثلج S أو تراكبها على صالة أو مبنى تؤخذ القيمة الأكبر للحالتين $(S/2+W)$ و $(S+W/2)$ مع الأفعال الدائمة أما في الحالات الأخرى فتؤخذ كل على حدة .

الجدول (2-1) : حالات التراكب القاعدية للأفعال وقيم العوامل (ψ, γ_F)

العمود السطر	0	1	2	3
1	$G_d = \gamma_F \cdot G_K$ الحمولات الدائمة	1,35(1,0)	1,35(1,0)	1,0
2	$Q_{id} = \gamma_F \cdot Q_{ik}$ الأخذ بالاعتبار في كل مرة فعل متغير هو الأسوأ تأثيراً	--	1,5	--
3	$Q_{id} = (\gamma_F \cdot \psi) \cdot Q_{ik}$ الأخذ بالاعتبار جميع الأفعال المتغيرة ذات التأثير الأسوأ	1,35	--	0,9
4	فعل واحد غير اعتيادي $F_{A,d} = \gamma_F \cdot F_{A,k}$	--	--	1,0

القيم بين قوسين تستخدم عندما تعاكس أو تخفض الأفعال الدائمة قيم الإجهادات الناجمة عن الأفعال المتغيرة كما تفعل مثلاً قوى سبق الإجهاد أو قوى ضغط التربة FF عندما تخفض الإجهادات الناجمة عن الأفعال المتغيرة فيصبح العامل : $\gamma_F = 1,0$.

1-7- حساب قدرة التحمل من قيم المقاومة

المقاومة M : وهي قيم رد الفعل الذي تبديه عناصر المنشأ تجاه الأفعال المطبقة عليها وتتعلق بقيم مقاومة مادة الإنشاء إجهاد حد المرونة f_y وإجهاد حد الانقطاع على الشد f_u وعامل المرونة E وعامل القص G . القيم المميزة لمقاومة المادة نحصل عليها من الكود والجدول (3-1) .

من قيم الأبعاد الهندسية للمقطع مثل (مساحة المقطع و عزوم العطالة I_x, I_y, I_z) تحسب القيم التصميمية للصلابة. القيمة التصميمية للمقاومة تحسب عامة من القيم المميزة M_k

بتقسيمها على عامل المادة γ_M حيث يعوض عن انحراف قيم المقاومة (مقاومة المادة والصلابة) باستخدام عامل أمان المادة γ_M وتنتج من القيم النظامية M_K القيم التصميمية M_d بالقسمة على عامل الأمان : $M_d = M_K / \gamma_M$.
 $\gamma_M = 1,1$ لأجل مقاومة المادة والصلابة إذا لم يعط النظام قيماً أخرى.

$\gamma_M = 1,2$ للهيكل غير الحساسة للأفعال .

$\gamma_M = 1,0$ لأجل الصلابة إذا لم يوجد تحقيق الإجهادات الاستقرار ضرورة في المقطع. الجدول (3-1) يعرض بعض القيم لأنواع الفولاذ .

الجدول (3-1)

حد الانقطاع $f_{u,k}$	حد المرونة $f_{y,k}$	سماكة الصفائح المنتجة t	أنواع الفولاذ الأكثر استخداماً
N/mm^2	N/mm^2	mm	
360	240 215	$t < 40$ mm $40 < t < 80$ mm	S235 St37
410	275 255	$t < 40$ mm $40 < t < 80$ mm	S275
510	360 355	$t < 40$ mm $40 < t < 80$ mm	S355 St52
380/450/520	200 /230 /260	$t < 100$ mm	GS20 /GS 45/GS52

لأنواع الفولاذ جميعها:

$$\alpha_T = 12.10^{-6}, G = 81000 \text{ N/mm}^2, E = 210000 \text{ N/mm}^2$$

6/K

القيم المميزة للمقاومة : حد المرونة $f_{y,k}$, وحد الانقطاع

$f_{u,k}$

القيم المميزة لقيم المقطع العرضي: العزم اللدن $M_{pl,k}$, القوة

القاطع اللدنة $V_{pl,k}$

القيم المميزة للصلابة : صلابة الانعطاف EI , صلابة

القص GI_T .

القيم الحدية لإجهادات القص $\tau_{R,d}$ تحسب كما يلي :

$$\tau_{R,d} = \frac{f_{y,d}}{\sqrt{3}} = \frac{f_{y,k}}{\gamma_M \cdot \sqrt{3}}$$

وتحسب الإجهادات الناتجة عن القوة الطولية N كما يلي :

$$\sigma = \frac{N}{A^*}$$

A^* : مساحة المقطع العرضي الصافي (بعد إنقاص مساحة الثقوب)

أما الإجهادات الناتجة عن عزوم الانعطاف M_y ، M_z فتحسب كما يلي:

$$\sigma = \frac{M_z}{W_z} = \frac{M_z}{I_z} Y$$

$$\sigma = \frac{M_y}{W_y} = \frac{M_y}{I_y} Z$$

حيث W_y ، W_z دالة الانعطاف أو العزم المقاوم المرن الذي يعطي القيم العظمى للإجهادات وعند اجتماع الإجهادات الناتجة عن القوى الناظمية و العزوم M_y ، M_z تحسب الإجهادات بالعلاقة :

$$\sigma = \frac{N}{A^*} + \frac{M_y}{I_y} Z - \frac{M_z}{I_z} y$$

حيث I_y ، I_z عزوم العطالة للمقطع مع الأخذ بالاعتبار المقطع الصافي في منطقة الشد z ، y البعدين المحوريين y ، z للنقاط التي يكون فيها قيمة الإجهادات عظمى . وفي حالة المقطع بشكل Γ متناظر تصبح العلاقة :

$$\sigma = \left| \frac{N}{A^*} \mp \frac{M_y}{W_y} \pm \frac{M_z}{W_z} \right|$$

بعد حساب الإجهادات لجميع الحالات تحقق العلاقة :

$$\frac{\sigma}{\sigma_{R,d}} \leq 1$$

فإذا تحققت كان المقطع صالحاً و إلا فإننا يجب أن نغير القيم بتكبير المقطع أو تصغير الحمولات و الإجهادات عليه .تستخدم حدود التلدن الموضعي في العناصر ذات مقاطع بشكل المتناظرة بالنسبة لمحورين ويمكن قبول التلدن الموضعي إذا كانت قيمة نسبة (b/t) محققة القيم الحدية لهذه النسبة بطريقة مرونة - لدونه حيث تضرب قيم دالة الانعطاف في علاقة حساب الإجهادات بـ: $\alpha_{pl,z}$, $\alpha_{pl,y}$ بحيث إن : $\alpha_{pl,z} \leq 1,25$ وتصبح :

$$\sigma = \frac{N}{A^*} \pm \frac{M_y}{\alpha_{pl,y}^* W_y} \pm \frac{M_z}{\alpha_{pl,z}^* W_z}$$

وفي حالة المقاطع المدرفلة تؤخذ العوامل α مباشرة القيم :

$$\alpha_{pl,y}^* = 1,14 \quad , \quad \alpha_{pl,z}^* = 1,25$$

في المقاطع العرضية بشكل زاوية L يمكن حساب الإجهادات في مثل هذه المقاطع بتطبيق العلاقة العامة نسبة إلى المحاور الموازية للجناحين عوضاً من المحاور الرئيسية لعزم العطالة و عندها يجب زيادة قيم الإجهادات بنسبة 30% من قيمه المحسوبة.تسمى الإجهادات الناتجة عن قوة القوس V_y , V_z إجهادات القوس وتحسب بالعلاقة :

$$\tau = \left| \frac{V_z \cdot S_y}{I_y \cdot t} \mp \frac{V_y \cdot S_z}{I_z \cdot t} \right|$$

حيث : S_y , S_z العزم الستاتيكي للجزء الواقع فوق المنطقة المدروسة ذات السماكة t بالنسبة لمحور موازي لـ z , y من دون الأخذ بالاعتبار وجود الثقوب مثلاً في حالة حساب إجهادات في جسد المقطع الناتجة عن V_z يكون : $t = S$

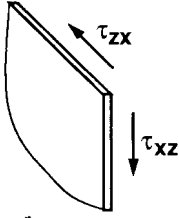
ومن الجدير ذكره أن القيمة العظمى لإجهادات القوس في معظم الأحيان تكون قريبة من نقطة مركز الثقل وهناك تسهيلات للحساب في المقاطع | تجرى إذا كانت النسبة: $\frac{A_{Gurt}}{A_{Steg}} > 0,6$ محققة في المقطع A_{Gurt} مساحة

الجناح A_{Steg} مساحة الجسد , ففي هذه الحالة تحسب قيمة إجهادات القص بالعلاقة :

$$\tau_m = \frac{V_z}{A_S}$$

$$A_S = (h - t).S$$

حيث: A_S : مساحة الجسد, h : ارتفاع المقطع, S : سماكة الجسد t : سماكة الجناح الشكل (2-1)



الشكل (1-2) صفيحة الجسد عليها إجهادات القص .

في حالة وجود إجهادات قص وعزم M_y , V_z مؤثرة على المقطع شكل 1 في عنصر إنشائي فإن الإجهادات المترافقة تكون العظمى عند منطقة اتصال الجسد بالأجنحة وتحقق الإجهادات المركبة بالعلاقة :

$$\frac{\sigma_V}{\sigma_{R,d}} \leq 1$$

$$\sigma_V = \sqrt{\sigma^2 + 3.\tau^2} \quad \text{حيث تحسب :}$$

τ : متوسط قيمة إجهادات القص .

ويمكن السماح بتجاوز 10% عن قيمة الإجهادات عوضاً عن التلدن الموضعي فتصبح :

$$\frac{\sigma_V}{\sigma_{R,d}} \leq 1,1$$

وعند وجود حالة قوة ناظرية N مع عزمي انعطاف M_z , M_y في وقت واحد فإن الإجهادات الناظرية تحقق بالعلاقة :

$$\left| \frac{N}{A^*} + \frac{M_y}{I_y} . Z \right| \leq 0,8\sigma_{R,d}$$

$$\left| \frac{N}{A^*} + \frac{M_z}{I_z} . Y \right| \leq 0,8\sigma_{R,d}$$

ويتم تحقيق الإجهادات للحالة الفراغية العامة بالعلاقة :

$$\sigma_V = \sqrt{\sigma_x^2 + \sigma_y^2 + \sigma_z^2 - \sigma_x \cdot \sigma_y - \sigma_x \cdot \sigma_z - \sigma_y \cdot \sigma_z + 3(\tau_{x,y}^2 + \tau_{x,z}^2 + \tau_{y,z}^2)}$$

وهذا الشرط عموماً يكون محققاً إذا كانت الإجهادات
الناظمية τ مع σ_x أو τ مع σ_y محققة للنسب التالية :

$$\frac{\tau}{\tau_{R,d}} \leq 0,5 \quad , \quad \frac{\sigma}{\sigma_{R,d}} \leq 0,5$$

تنشأ إجهادات قص من جراء تطبيق عزم قتل منتظم (قتل سانت فينانت) وتحقق بالعلاقة :

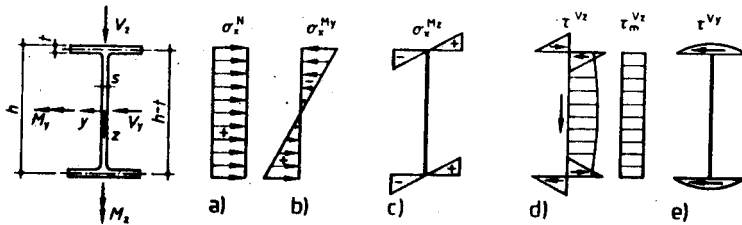
$$\tau_{M_x} = \frac{M_x}{W_T}$$

W_T : العزم المقاوم للقتل .

وهذه الإجهادات تجمع شعاعياً مع إجهادات القص الناتجة
عن القوة القاطعة في حال وجودها إلا أن المقاطع المغلقة
والمفرغة أثبتت جدارتها في مقاومة عزم القتل نظراً لصلابتها
العالية ضد الدوران تجاه المقاطع المفتوحة .

قيم القطع في حالة اللدونة الكاملة لمقطع ا .

نعرض للمقطع المتناظر بالنسبة لمحورين ا العلاقات التي
تحسب قيم القطع في حالة التلدن الكامل وذلك بالنسبة للمحورين
Y , Z كما في الشكل (3-1) :



الشكل (1-3) مراحل تشكل الإجهادات في المقطع ا .

القيم الأساسية الثابتة في حالة المرونة وحالة اللدونة . A
مساحة المقطع العرضي , $W_y = 2 \cdot I_y / h$, العزم المقاوم , h_{steg}
ارتفاع الجسد = h-t

b.t مساحة الجناح , $W_z = 2 \cdot I_z / b$, العزم المقاوم لـ Z

$$N_{pl,d} = \sigma_{R,d} \cdot A; \quad M_{pl,y,d} = 2\sigma_{R,d} \cdot \max S_Y = \sigma_{R,d} \cdot \alpha_{pl,y} W_y$$

$$V_{pl,z,d} = \tau_{R,d} \cdot h_{steg} \cdot s \quad M_{pl,z,d} = 2\sigma_{R,d} \cdot \max S_Z = \sigma_{R,d} \cdot \alpha_{pl,z} W_Z$$

$$V_{pl,y,d} = 2 \cdot \tau_{R,d} \cdot h \cdot b$$

إن حدود قيم العزم الذي يتحملة المقطع في حالة اللدونة $M_{pl,y,d}$ و $M_{pl,z,d}$ تعطى كما يلي:

$$\alpha_{pl,y,d} \leq 1.14 \quad \alpha_{pl,z,d} \leq 1.25$$

إلا أنه يمكن عدم الأخذ بالاعتبار هذه الحدود وبذلك نكتب قيم العزم للمقطع المدرفل في الحالة اللدنة المتناظر بالنسبة لمحورين :

$$M_{pl,z,d}^* = 2\sigma_{R,d} \cdot \max S_Z = \sigma_{R,d} \cdot \alpha_{pl,z}^* \cdot W_Z$$

$$M_{pl,y,d}^* = 2\sigma_{R,d} \cdot \max S_Y = \sigma_{R,d} \cdot \alpha_{pl,y}^* \cdot W_Y$$

1-10 تصميم المقاطع المشدودة وتحقيق إجهاداتها

تتواجد العناصر المشدودة غالباً في الجوائز الشبكية على شكل صفائح أو عناصر إرساء مشدودة وقدرة تحملها تتبع بالإضافة إلى نوعية الفولاذ مساحة المقطع الصافية لذلك فإن اختيار المقطع يجب أن يوافق الوصلات وترتيباتها. جميع أشكال المقاطع صالحة للعنصر المشدود لذلك فإن اختيارها يجب أن يتوافق إنشائياً مع موقعه في المنشأ أو عنصر الربط. تحقق الإجهادات في المقاطع المشدودة مركزياً بالعلاقات المعروفة سابقاً

$$\sigma = \frac{N}{A^*}, \quad \frac{\sigma}{\sigma_{R,d}} \leq 1$$

$$\sigma_{R,d} = f_{u,k} / (1.25 * \gamma_M) \quad \text{حيث}$$

A^* : مساحة المقطع العرضي الصافية وذلك بعد إنقاص مساحة الثقوب الموجودة بالوصلات في حال تحققت النسب التالية:

$$\frac{A_{Bretto}}{A_{Netto}} > \begin{cases} 1,2 \leftarrow St37 \\ 1,1 \leftarrow St52 \end{cases}$$

وإذا لم يتحقق النسب السابقة فإن مساحة الثقوب صغيرة وتهمل بالحساب وتحقق الإجهادات كما يلي

$$\sigma = \frac{N}{A}, \frac{\sigma}{f_{y,k} / \gamma_M} \leq 1:$$

إن القسم المحذوف من مساحة المقطع ΔA هو مجموع مساحات الثقوب أو التصدعات والضعف التي تحدث في المقطع بسبب خطوط الانكسار الحرجة في العنصر . فإذا كان عدد من صفوف الثقوب موجودة مثلاً في الأجنحة والجسد فقد تتشكل خطوط انكسار ليس بشكل عمودي على محور العنصر فقط بل بشكل مائل أيضاً. لكي تكون المساحة المحذوفة من مساحة المقطع العرضي صغيرة قدر الإمكان يستطيع المرء صف البراغي في سلاسل مختلفة متقابلة ضمن الوصلة أو العقدة بحيث يصادف الشق عند تشكله اقل عدد من الثقوب. عندما تسيطر الثقوب على المقطع وتكون نسبة المساحة المحذوفة كبيرة تحسب القوة الحدية للشد في المقطع بضرب المقطع الصافي بقيمة مقاومة الفولاذ للشد.

1-11 دراسة تقوس الصفائح المستخدمة في المقاطع المعدنية

إن مشكلة تقوس الصفائح يجب أن تبحث في كل مقطع يستخدم في المنشآت المعدنية وهي عموماً ليست بالصعبة إلا أن هناك طولاً في العمليات الحسابية الخاصة بتحقيق الصفائح . لذلك وجب علينا للتسهيل إيجاد نسب معينة (b / t) بين عرض الصفيحة b وسماكتها t يجب أن تحققها الصفائح المستخدمة في المقاطع .

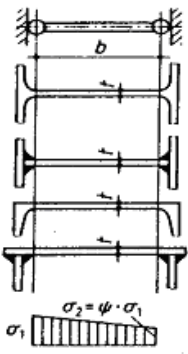
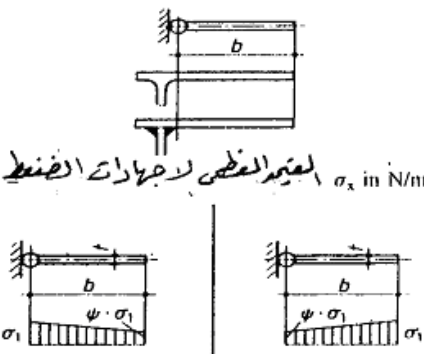
قسم الكود الأوربي صفائح المقاطع إلى نوعين الأول مسنود على مسندين متمفصلين مثل جسد المقطع (I) والثاني مستند من طرف وحر من طرف آخر مثل الجناح . ومع ضمان بعض الشروط يسمح بالتلدن الموضعي ويجب أن يكون المنشأ في حالة استقرار في جميع مقاطع العناصر وأن تكون القيمة

الحديدية للنسبة (b/t) أو (d/t) محققة لقيم نسبة أمان التقوس في الصفائح المشكلة لمقاطع العناصر .

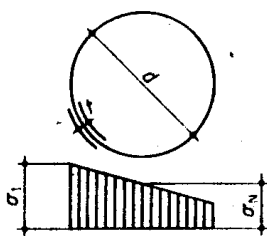
يقدم الجدول (5-1) جدول القيم الحديدية (b/t) للصفائح المسندة من الطرفين (مثل الجسد) والمستندة من طرف وحررة من طرف (ظفريية مثل الجناح) المعرضة إلى إجهادات ضغط σ_x لتحقيق أمان تقوس الصفائح وفق طريقة مرونة- مرونة وتحسب قيمة العامل $K\sigma$ وتعوض بإحدى العلاقات في أسفل الجدول .

يقدم الجدول (6-1) القيم الحديدية (d/t) للمقاطع الدائرية المفرغة المعرضة لإجهادات الضغط σ_x لتحقيق أمان تقوس الصفائح وفق طريقة مرونة- مرونة حيث σ_1 القيمة العظمى لإجهادات الضغط σ_x و $f_{y,k}$ (N/mm^2) σ_N إجهادات الضغط الناتجة عن القوى الناظمية بـ N/mm^2 .

الجدول (1-5) : جدول حدود القيم العظمى لنسب أبعاد الصفائح

			
ψ	k_σ	k_σ	k_σ
1	4	0,43	0,43
$1 > \psi > 0$	$\frac{8,2}{\psi + 1,05}$	$\frac{0,578}{\psi + 0,34}$	$0,57 - 0,21 \cdot \psi + 0,07 \cdot \psi^2$
0	7,81	1,70	0,57
$0 > \psi > -1$	$7,81 - 6,29 \cdot \psi + 9,78 \cdot \psi^2$	$1,70 - 5 \cdot \psi + 17,1 \cdot \psi^2$	$0,57 - 0,21 \cdot \psi + 0,07 \cdot \psi^2$
-1	23,9	23,8	0,85
	حدود (b/h)	حدود (b/h)	
$0 < \psi \leq 1$	$(1 - 0,278 \psi - 0,025 \psi^2) \cdot 420,4 \cdot \sqrt{k_\sigma / (\sigma_1 \cdot \gamma_M)}$	$305 \cdot \sqrt{\frac{k_\sigma}{\sigma_1 \cdot \gamma_M}}$	
$\psi \leq 0$	$420,4 \cdot \sqrt{k_\sigma / (\sigma_1 \cdot \gamma_M)}$		

الجدول (6-1): جدول حدود القيم العظمى لسماكة المقاطع الدائرية



$$\text{سمك } (d/t) = \left(90 - 20 \frac{\sigma_N}{\sigma_1}\right) \cdot \frac{240}{\sigma_1 \cdot \gamma_M}$$

$$\text{للأجل } \sigma_1 \cdot \gamma_M = f_{yk} \text{ gilt für St 37 } \frac{240}{\sigma_1 \cdot \gamma_M} = 1$$

$$\text{للأجل } \text{St 37 } \frac{240}{\sigma_1 \cdot \gamma_M} = \frac{1}{1,5} = 0,67$$

الفصل الثاني العنصر المضغوط مركزياً ذا الجسد المليء

تمهيد

تستخدم العناصر المضغوطة بوصفها عناصر حمالة في الإطارات أو عناصر في الجوائز الشبكية مثلها مثل العناصر المشدودة، ويفضل أن تُحمل العناصر بشكل مركزي قدر الإمكان. أما الحمولات العرضية والعزم فيستحسن تجنبها. تنهار العناصر الحاملة المشدودة عندما تتجاوز الإجهادات فيها قيم إجهادات مقاومة المادة بينما نجد أن العناصر المضغوطة مع أو من دون عزم تنهار قبل وصول قيم الإجهادات فيها إلى قيمة مقاومة المادة، وذلك بسبب الانحناء الذي يحصل فيها، والذي يسبب عدم استقرار في العنصر ويدعى التحنيب. وتبعاً لشكل المقطع و للحمولات وكذلك لنوع الاستناد ويحصل فيها تحنيب فراغي نتيجة التحنيب مع الدوران الفراغي.

2-1 مقطع العناصر المضغوطة

في المقاطع العرضية للعناصر المضغوطة وفي الجوائز تأخذ مساحة المقطع إلى جانب شكله أهمية كبيرة وهذا ليس مهماً فقط لأجل قدره الوصلات وترتيباتها بل يؤثر أيضاً على أمان التحنيب في العنصر المضغوط، والتي تحسب من خلالها قيمة مميزة للمقطع وهي قيمة نصف قطر الدوران (نصف قطر العطاله).

$$i = \sqrt{\frac{I}{A}}$$

ا : عزم عطالة مقطع العنصر .

A : مساحة المقطع العرضي للعنصر .

وتكون قيمة عزم العطاله كبيرة إذا كانت الأجزاء المشكلة للمقطع أبعد ما يمكن عن مركز ثقل المقطع الأمر الذي يتحقق بشكل مثالي في المقاطع المغلقة مثل مقاطع الأنابيب والتي تعد

المقطع المثالي للقضبان المضغوطة، ولكن وصلاتها مع العناصر الأخرى تكون صعبة التشكيل ولذلك فإن المقاطع بشكل مستطيل أو مربع مريحة للاستخدام في الجوائز الشبكية للمنشآت المعدنية .

المقاطع الفولاذية المدرفلة الجاهزة بشكل I , 1/2 I , T, أو L صالحة بشكل جيد للوصلات الملحومة أما الوصلات المنفذة بالبراغي فيفضل لها المقاطع ذات الزاوية المضاعفة نظراً لإمكانية إجراء الوصلة بصفحة العقدة بسهولة، حيث يتم اختيار المقاطع بأنصاف أقطار الدوران المختلفة لتناسب خاصة العناصر المضغوطة بأطوال التحنيط المختلفة لاتجاه محورها الرئيس .

في حالة الحمولات الكبيرة المختلفة من مثل الجوائز الشبكية للروافع والجسور تستخدم أشكال المقاطع العريضة والصفائح السمكية شكل (2-1f) أو تلحم مع بعضها لتشكيل المقاطع اللازمة المناسبة .



الشكل (2-1) أشكال مقاطع العناصر المضغوطة .

2-2 مدخل إلى نظرية الاستقرار :

2-2-1 - تطور كود التحنيط :

باعتبار الفرضيات المثالية للقضبان المضغوطة مثل استقامة مثالية لمحور العنصر ومثالية تطبيق القوة مركزياً على المقطع و صلاحية كاملة لقانون هوك

$$\sigma = E \cdot \varepsilon$$

خلص أولر عام 1744 لاستنتاج أن القضبان المضغوطة تعاني من التحنيط حتى القوة الحرجة وبعدها تتشكل فيها تشوهات دائمة غير قابلة للزوال :

$$P_{cr} = N_{kr} = \pi^2 \frac{EI}{L^2_K}$$

E : عامل المرونة لفلوئاذ العنصر

L_k : طول تحنيب العنصر ويساوي الطول الفعلي للعنصر
L إذا كان العنصر متمفصل من الطرفين .

يمكن حساب الإجهادات الحرجة بوصفها تابعاً لدرجة النحافة λ
 $= L_k / i$

$$\sigma_{Kr} = \sigma_{cr} = \frac{N_{cr}}{A} = \frac{\pi^2 E}{\lambda^2}$$

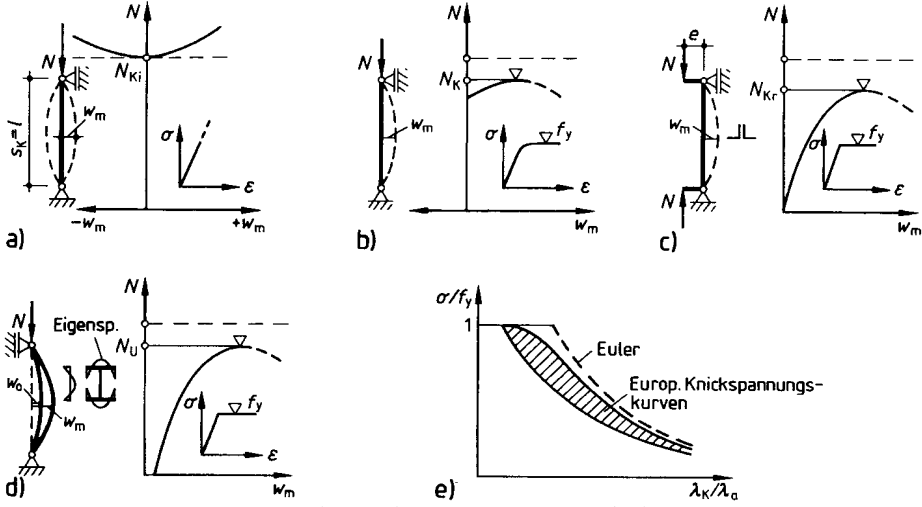
وتدعى هذه النظرية نظرية الاستقرار . وبما أن القانون الفعلي للمادة وتصرفاتها لم يؤخذ بالاعتبار فإن المبدأ الأساس للنظرية ينطبق فقط على المجال المرن للمادة .

وبالحقيقة فإن تصرفات القضبان المضغوطة تنحرف بشكل واضح وكبير عن حدود التصرف المثالي (حدود أولر) وذلك بسبب سلسلة المؤثرات على الصلابة وعلى آلية التحمل, ولهذا ينشأ فرق واضح بين الحسابات النظرية ونتائج التجارب العملية ولاسيما عند وجود انحراف في محور العنصر عن الاستقامة المعروضة في الدراسات أو انحراف نقطة تطبيق القوة عن مركز الثقل

وفي عام 1937 قدم العالم فولتسوك جنرك حلاً تقريبياً مقبولاً لحساب قوة التحمل للعناصر المضغوطة ذات المقاطع المغلقة ويعد ذلك خطوة متقدمة في هذا المجال وبوصفها تابعاً لدرجة النحافة λ أو λ مع e المتغيرة يمكن حساب وتمثيل الإجهادات الحرجة: $\sigma_{Kr} = \frac{N_{Kr}}{A}$ بمنحن (الشكل 2-2C) يستنتج

منه قيمة ω عامل التحنيب الأساسي . ومنذ منتصف الستينيات بدأت الجمعية الأوربية للمنشآت المعدنية EKS برنامج بحث موسع للإحاطة بشكل أدق بقدرة تحميل العناصر المضغوطة , وإعطاء الناحية الاقتصادية أهمية أكبر إلى جانب الإحاطة بعدة نظريات وأفكار ظهرت حديثاً مثل عدم الدقة الهندسية في تشكيل العنصر وعدم الاستقامة في محور العنصر والفرق بين المقاطع الجاهزة والمقاطع الملحومة وتأثير ذلك على الإجهادات الداخلية للمقطع وعدم تجانس ألياف المقطع واختلاف حد المرونة من

مقطع لآخر مما أدى ذلك إلى إجراء 10000 تجربة كبيرة ودراسة النتائج وفق طريقة الاحتمالات الشكل (2-2d-e).



الشكل (2-2) منحنيات تغيير القوة مع التقوس .

يخضع العنصر المضغوط مركزياً إلى قوة محورية $P = N$ مطبقة في مركز الثقل من الطرفين إلا أن العنصر لا ينهار نتيجة تحطم المادة أو سحقها في مرحلة اللدونة إلا إذا كان قصيراً أي صغير النحافة أما العناصر ذات النحافة الكبيرة فإنها تنهار نتيجة التواء مفاجئ مصحوب بعزم انعطاف في حدود إجهاد أولر و الحمولة التي يحدث عندها التحنيب الأعظم تدعى بالحمولة الحرجة P_{cr} وهي أصغر قوة تجعل القضيب يستقر أخذاً شكلاً غير الشكل الابتدائي . والقوة الحرجة عند تطبيقها لا تتميز فقط بإمكانية ظهور شكل جديد للتوازن هو التوازن المنحرف عن المستقيم ولكنها تتميز بظهور تغيرات كبيرة في العنصر مفاجئة وقاسية . إلا أن هناك شرط من الواجب توفره لتطبيق علاقة أولر وهو :

$$\frac{\pi^2 E}{\lambda^2} \leq \sigma_p$$

وهذا يعني أن أي نوع من أنواع الفولاذ له قيمة دنيا للنحافة λ_{lim} تدعى بالنحافة الحدية وهذه القيمة هي تفصل بين التصرف اللدن للعنصر المضغوط والتصرف المرن أي تعطي

بداية المجال الذي يمكن بعده تطبيق دستور أولر ويمثل مجال المرونة لانهييار العنصر ولا يجوز تطبيق العلاقة على نحافة قيمتها أقل من هذه القيمة أي أن شرط تطبيق علاقة أولر هو تحقيق المتراجحة :

$$\lambda \geq \lambda_{\text{lim}} = \sqrt{\frac{\pi^2 E}{\sigma_p}}$$

وهذه المتراجحة تشكل فاصلاً بين حادثتي التحنيب في المجال المرن والمجال اللدن للعنصر. إذ إن العناصر التي تكون قيمة نحافتها أقل من القيمة الحدية للنحافة تعتبر قصيرة وتنهار في عند بلوغ الإجهادات في مقاطعها حد اللدونة والعناصر التي نحافتها أكبر فهي نحيفة وتطبق عليها علاقة أولر .

2-2-2 أسس تحقيقات التحنيب والتحنيب الدوراني الفراغي

العناصر المضغوطة الحملية التي تعمل بوصفها جزءاً من البناء تنهار عموماً عند حدوث تشوهات وانتقالات كافية المقدار غير قابلة لعودة العنصر إلى وضعه الأول. وتتعرض العناصر المضغوطة ذات المقاطع المتناظرة بالنسبة لمحور واحد إلى دوران بالإضافة إلى التحنيب يجعل فيها محورا أي مقطع ينتقلان باتجاهين مختلفين مع حدوث الدوران حول المحور الأساسي للعنصر حتى حالة الانهييار، و تدعى حالة التحنيب الدوراني الفراغي وتحدث بالإضافة إلى جميع المؤثرات الموجودة .

للتسهيل فإننا نعتبر أن عارضة الإطار المعدني يجري فيها التحنيب أو التقوس حول المحور الرئيس فقط وذلك بمعزل عن أجزاء المنشأ كأي عنصر منفرد وبالتالي فإن التحقيقات ضد التحنيب الفراغي، يكون دائماً على عنصر بديل يعتمد فيها على نظرية مفصل السيلان، وهي الحاسمة عند دراسة العنصر المضغوط في الحياة العملية إلا في بعض الحالات فإننا نعتمد التصرفات المرنة اللدنة في حسابات تحقيق قدرة التحمل .

2-2-2-1 إجراءات التحقيق

تجرى حسابات التحقيق ضد التحنيب و التحنيب الفراغي الدوراني على عنصر منفرد في منشأ ما باستخدام عنصر بديل وتستند هذه التحقيقات على تحقيق أمان التحمل ضد التحنيب العادي في مستوي المنشأ, والذي يكون غالباً بتطبيق علاقات التحقيق لحالة مرونة - مرونة المشروحة سابقاً .

2-2-2-2 العوامل المؤثرة على التشوهات والتحقيقات

عند حساب قيم القطع وقيم العوامل المؤثرة على التصميم يجب الأخذ بالاعتبار تأثير التشوهات على التوازن لأن ذلك يؤدي إلى تكبير قيم الإجهادات, وهذا ما يسمى بنظرية حسابات المرحلة الثانية, وملخصها هو إعادة حساب قيم القطع مرة ثانية مع الأخذ بالاعتبار قيم التشوهات الحاصلة في المنشأ المحسوبة في المرة الأولى الناتجة عن الحمولات المفروضة . إن صلابة العناصر المضغوطة $(EI)_d$ وقيم التصميم تحسب بالعلاقة التالية من الصلابة الحديدية :

$$(EI)_d = (EI) / \gamma_M$$

ويمكن إهمال تأثير التشوهات الحاصلة في العنصر والناتجة عن القوة القاطعة أو إجهادات القص والقوة الناطمية عموماً . وبشكل مماثل فإن قيم المقطع والتشوهات تحسب أيضاً بنسبة من القيم التصميمية γ_M للأفعال المؤثرة وفي هذه الحالة يستخدم في حساب تحقيقات قدرة التحمل للمقطع القيم المميزة (التصميم الحدي) للصلابة $(EI)_k$ والقيم المميزة للإجهادات المسموحة مثلاً باستخدام $f_{y,k}$. يلاحظ تأثير التشوهات على الإجهادات المطبقة في كثير من التطبيقات العملية على المنشآت ويمكن إهماله في معظم الأحيان فمثلاً عندما يكون تزايد العزم $(\Delta M1)$ نتيجة تطبيق مرحلة حسابات المرحلة الثانية في عناصر المنشأ أقل من 10% عن عزم $M1$ المرحلة الأولى $\Delta M1 \leq 0,1 M1$ فإننا نهمل تأثير حسابات المرحلة الثانية. وهذا الشرط يمكن اعتباره محققاً في الحالات الحديدية التالية من حسابات المرحلة الأولى لأجل كامل المنشأ

$$\frac{N}{N_{K_{i,d}}} \leq 0,1$$

$$\bar{\lambda}_K \leq 0,3 \cdot \sqrt{\frac{f_{y,k}}{\sigma_N}}$$

$$\varepsilon = \beta \cdot L \sqrt{\frac{N}{(EI)_d}} \leq 1,0$$

وفي حالة عدم تحقق هذه العلاقات يفضل إجراء تعديلات على المقاطع أو المنشأ لتأكيد تحققها حيث :

$N_{K_{i,d}}$: مجموع حمولات التحنيب الحرجة المثالية التابعة للقوى الناظمية وعند استخدام نظرية المفصل اللدن تحدد الحمولة $N_{K_{i,d}}$ للجملة الإنشائية المقررة مباشرة قبل تشكل المفصل اللدن الأخير .

N : مجموع القوى الناظمية من الجملة من القيم التصميمية للأفعال .

$\beta = S_K/L$: عامل طول التحنيب . والقيم الباقية معروفة .

استخدام العلاقات السابقة مفيد إذا كانت أطوال التحنيب وحمولة التحنيب يمكن حسابها بسهولة أما الحالات الأخرى فيجب العودة إلى اعتبار المعايير الأصلية الأساسية . يمكن تجاوز تحقيقات العناصر المضغوطة ضد التحنيب الدوراني الفراغي والغائها وذلك في :

- العناصر ذات المقاطع المغلقة والمفرغة (دائرية المقطع أو مستطيلة).

- العناصر ذات مقاطع بشكل I المدعمة بدعائم مانعة للتحنيب أو التقوس حول المحور Z أو الدوران v أو الإنزياح .

- إذا عرضت العناصر إلى عزم منتظم وكانت درجة النحافة

$$\bar{\lambda}_M \leq 0,4$$

إن مسافة تحريك البرغي في ثقبه في وصلات البراغي العادية والعالية المقاومة له تأثير واضح على استقرار المنشأ ويجب أخذها بالاعتبار إذا كان تأثيرها يزيد من الخطورة على

المنشأ بشكل واضح ويمكن أن تبلغ المسافة $\Delta d = 2 \text{ mm}$ ويكون تأثيرها على الإنزياح الجانبي للإطار واستقراره واضحاً إلا أننا يمكن أن نغطي تأثير هذا الأمر بزيادة مقدار انحراف عدم الدقة الهندسية في أثناء التصنيع و التركيب مثلاً ميلان إضافي, وفي وضع القائم أو دوران في الوصلات.

2-2-2-3 قيم عوامل المقطع اللدنة

تستخدم هذه القيم في حساب تحقيقات قدرة التحمل بشكل عام وتتناسب مع قيم القطع الموجودة والمتوافقة مع قيم القطع الحديدية اللدنة وتشتق في وضعية اللدنة الكاملة الحديدية للمقطع أي حتى وصول الألياف جميعها في المقطع إلى حد السيلان للمادة (ضغط أو شد أو قص). تحسب قيمة القوة الناظمية التي يتحملها المقطع بالعلاقة :

$$N_{pl,d} = A \cdot f_{y,d}$$

$$V_{pl,z,d} = \tau_{y,d} \cdot A_{v,z}$$

حيث $A_{v,z}$ المساحة المستفاد منها في مقاومة القص. أما الحالات الهامة الأخرى مثل إجهادات العزم فتعطي :

$$W_{pl} = S_o + S_u$$

$$M_{pl,d} = W_{pl} \cdot f_{y,d}$$

$$\alpha_{pl} = W_{pl} / W_{el}$$

W_{pl} : العزم المقاوم للندن .

S_o, S_u : العزم الستاتيكي لجزئي المقطع فوق وتحت المحور المنصف لمساحة المقطع بالنسبة لهذا المحور .
 α_{pl} : عامل الشكل للندن.

$W_{el} = I / y$: العزم المقاوم المرن. ولمنع تجاوز التشوهات الحاصلة في المفصل للندن تحدد قيمة عامل الشكل : $\alpha_{pl} \leq 1,25$

2-2-2-4 تأثير عدم الدقة الهندسية

تتأثر قدرة التحمل ومتطلبات الاستقرار في المنشآت بدقة تنفيذ الأبعاد الهندسية لعناصر المنشأ والمقاطع بشكل كبير وهذا الأمر تمت الإحاطة به بشكل جيد ودقيق بواسطة منحنيات إجهادات التحنيب الأوروبية وتحقيقات قدرة التحمل لمتطلبات

استقرار العناصر والمنشآت في حالة مرونة - مرونة أو لدونه- مرونة اتخذت العلاقات التالية في حساب التحقيق :

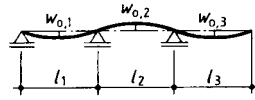
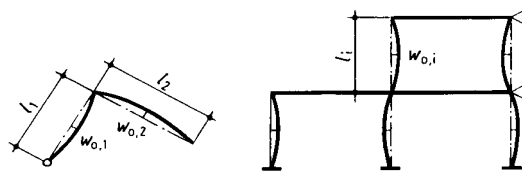
$$\varphi_0 = 1 / 200 \cdot r_1 \cdot r_2$$

عندما $r_1 = \sqrt{\frac{5}{L}} \leq 1$ عامل تخفيض للعناصر والمنشآت

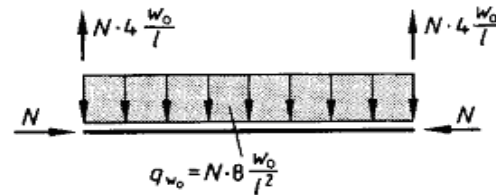
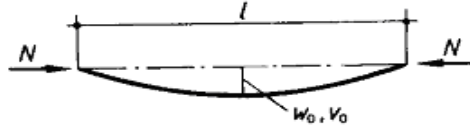
حيث $L > 5 \text{ m}$ طول العنصر الخاضع للدوران .

عامل تخفيض للأخذ بالاعتبار عدم تبعية $r_1 = \frac{1}{2} (1 + \sqrt{\frac{1}{n}})$

أسباب تأثير الدقة الهندسية للهياكل المقررة هندسياً .



الشكل (2-3)



الشكل (2-4)

يستعاض عن الدوران الابتدائي الناتج عن التصنيع بإعطاء قيمة u للثقوس الابتدائي في حالة العناصر المنفردة والعناصر ضمن المنشآت ذات العقد الثابتة ويمثل الثقوس الابتدائي بشكل

قطع أو تابع جيبي كما في الشكل (2-3 ، 2-4) ودرجته قيمته وفق نوع العنصر من الجدول 2-1 .

الجدول (2-1) قيمة التقوس الابتدائي

الانحناء الابتدائي والانتقال Wo,Vo	نوع العنصر عناصر مقاطعها جزء واحد أو شبكية	
L / 300	A	1
L / 250	b	2
L / 200	c	3
L / 150	d	4
L / 500	عناصر شبكية مقاطعها أكثر من جزء	5

إلا أنه عند استخدام طريقة التحقيقات مرونة-مرونة يمكن تخفيض قيم ω_0 , φ_0 بمقدار الثلث . وعندما يكون إجراء الحسابات وفق نظرية الحسابات الأولى يستوجب التعويض بالتقوس الابتدائي وليس بالدوران الابتدائي, ويمكن التعويض عن التقوس الابتدائي بإضافة حمولة q_{w0} بحيث أن هذا التقوس لا يولد أي رد فعل على المساند .

إن الدراسات النظرية في حالة التحنيب في المجالين المرن و اللدن لا تأخذ بالاعتبار العيوب التي تبديها العناصر المعدنية عند التصنيع ,ومهما كانت العناية في عمليات التصفيح والتصنيع فإن هناك عيوباً في القطع لا بد أن تحصل منها ما هو هندسي مثل عدم استقامة المحاور أو انحراف القوى عن نقطة تطبيقها المفترضة ومنها ما يتعلق بعدم تجانس المقاطع في العنصر أو عدم تجانس الألياف في المقطع الواحد لذا وجب اتخاذ أمثال أمان ضمن هذه العلاقات وهذه الأمثال تزداد مع نحافة المقطع

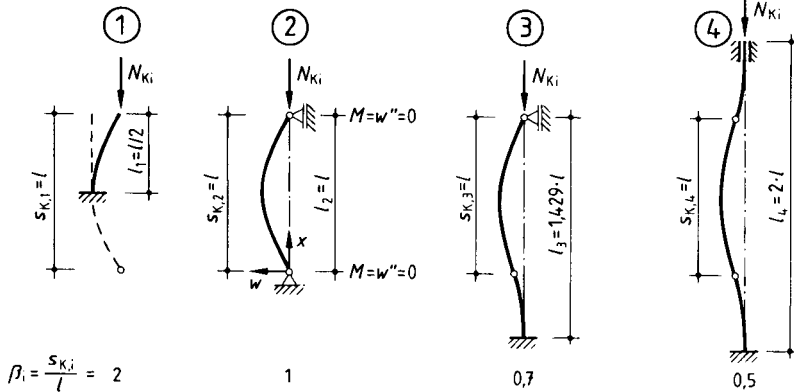
2-2-3 طول التحنيب

قام العالم أولر بدراسة أربعة عناصر ذات فتحة واحدة بشروط استناد متغيرة . وعند المقارنة بين هذه الحالات الأربع يجب أن تكون صلابات المقاطع متساوية ويتطلب ذلك أيضاً أن تكون حمولات التحنيب المثالية متساوية للقضبان الأربعة كما في الشكل (2-5)

$$N_{Ki,i} = K_{onst} = \frac{\pi^2 E.I}{(\beta \cdot L)_i^2}$$

العنصر الموثوق من الطرفين الحالة (4) ذو صلابة جيدة فإذا كانت حمولة التحنيب متماثلة مع حمولة العنصر المتفصل من الطرفين الحالة (2) يجب أن يكون طوله ضعف طول العنصر المتفصل من الطرفين كما أن العنصر الموثوق من طرف وحر من الطرف الآخر الحالة (1) مع الافتراضات نفسها يجب أن يكون طوله نصف طول العنصر المتفصل من الطرفين

(الحالة 2) .



الشكل (2-5) حالات أولر الأربعة للتحنيب المثالي .

في حالة تحنيب قوائم هيكل أو جملة إنشائية يحمل كل عنصر بطول تحنيب l قوة ضغط معينة منسوبة إلى قوة عنصر الحالة (2) من حالات أولر. يعرف قيمة ε_{ki} عامل بلوغ حدود الاستقرار ويحسب بالعلاقة :

$$\varepsilon_{Ki,i} = l_i \sqrt{\frac{N_{Ki,i}}{(EI)_i}} = \frac{\pi^2 (E.I)_i}{(L_{ki})^2}$$

$$L_{Ki} = \frac{\pi}{\varepsilon_{Ki,i}} l_i = (\beta.l)_i$$

حيث $0 \leq \varepsilon_{ki} \leq 2\pi$ عامل طول التحنيب للعنصر i .

عموماً وطبقاً للحالة 2 من حالات أولر وشروط الاستناد وفيها يكون طول التحنيب مساوياً للبعد بين النقطتين المتجاورتين النوسيتين اللتين تشكلان عنصراً نوسياً في شكل

التحنيب) النقطتين النوسيتين اللتين يكون فيها $M = 0$ و $C = 0$ لتحديد قوة التحنيب عند وجود العقد غير المتحركة يستخدم طريقة القوى الوهمية أما في حالات العقد المتحركة فهناك طريقة الدورانات وطريقة القدرة الحركية. وفي الحالات البسيطة تكفي شروط علاقات التوازن أو الطرق التقريبية، كما أنه في الهياكل المقررة يؤخذ بالاعتبار فقط القوة الناظمية الناتجة عن الأفعال الخارجية إذ يستعاض عنها بحمولات على العقد بحيث إنه قبل بلوغ الاستقرار لا ينشأ أي تشوهات في المنشأ ويدرس توازن الهيكل في حالة التحنيب هذه .

2-2-4 تحقيقات قدرة التحمل للمقطع ذي الجسد المليء بطريقة العنصر البديل

2-2-4-1 قواعد عامة

في البدء تعرض طريقة تحقيق قدرة التحمل للعناصر والقضبان المعرضة لقوة ناظمية وفق منحنيات إجهادات التحنيب الأوربيةة ويستخدم لذلك بعض العلاقات الحسابية المعروضة فيما يلي :

$$S_K = L_K = \frac{\pi}{\varepsilon_{Ki}} \ell = \pi \sqrt{\frac{EI}{N_{Ki}}}$$

$$\lambda_K = \frac{S_K}{i} = \frac{L_K}{i}$$

$$\lambda_a = \pi \sqrt{\frac{E}{f_{y,k}}}$$

$$\lambda_a = 92,93 \leftarrow St37$$

$$\lambda_a = 75,9 \leftarrow St52$$

$$\varepsilon = l \cdot \sqrt{N / (EI)_d}$$

$$\eta_{ki} = \frac{N_{ki,d}}{N}$$

$$\bar{\lambda}_K = \frac{\lambda_k}{\lambda_a} \sqrt{\frac{N_{pl}}{N_{ki}}}, \quad \bar{\lambda}_M = \sqrt{\frac{M_{pl,y}}{M_{ki,y}}}$$

حيث $(N_{pl}, M_{pl,y})$ قيم القطع التي يتحملها المقطع في حالة اللدونة الكاملة باستخدام $f_{y,k}$. إن الحالة التي يصل إليها العنصر قبل الوصول إلى الحمولة العظمى N_u و الإجهادات الناتجة عنها $\sigma_u = \frac{N_u}{A}$ والتي تساوي إجهادات السيلان تعطى عامل تخفيض χ وهذا العامل تحسب بقيمتين χ_y و χ_z للمقاطع المتناظرة بالنسبة لمحورين أما المقاطع المتناظرة بالنسبة لمحور واحد والتي لا تنطبق فيها مركز الثقل على مركز القص فتحسب له ثلاث قيم χ_y و χ_z و χ_{vi} للتحنيب الدوراني الفراغي .

2-2-4-2 عامل التخفيض في العناصر المضغوطة ذات مقاطع متناظرة بالنسبة لمحورين

لقد كان لاستخدام خطوط إجهادات التحنيب الأوربية تأثير كبير على سير الدراسة و الإحاطة بمعظم العوامل المؤثرة على العنصر المضغوط مركزياً وخطوط إجهادات التحنيب تتعلق بمقطع العنصر، شكله (مغلق أو مفتوح) وطريقة التصنيع هل هو مشكل أو جاهز مد رفل و طريقة التشكيل على البارد أو على الساخن كما أخذ بالاعتبار توزيع الإجهادات على الليف الأقصى لمحور التحنيب إذا كان التحنيب على خط كامل مثلاً كما في الجدول (2-2) إلى خمسة أقسام . ويعطى لكل حالة من الحالات أحد خطوط التحنيب الأربعة (a, b, c, d). مع وجود بعض الملاحظات في جدول خطوط التحنيب يجب الأخذ بها. للمقاطع المتناظرة بالنسبة للمحورين تحسب قيمة عامل التخفيض بالنسبة للمحورين Z, Y بعد حساب قيمة النحافة وذلك بالعلاقة التالية أو قراءة القيم مباشرة من الجدول (2-3) وذلك حسب درجة النحافة النسبية ويبين الشكل (2-6) تغير قيم عامل التخفيض مع تغير النحافة النسبية. :

$$\bar{\lambda}_K \leq 0,2 \rightarrow \chi = 1$$

$$\bar{\lambda}_K \geq 0,2 \rightarrow \chi = \frac{1}{K + \sqrt{K^2 - \bar{\lambda}_K^2}}$$

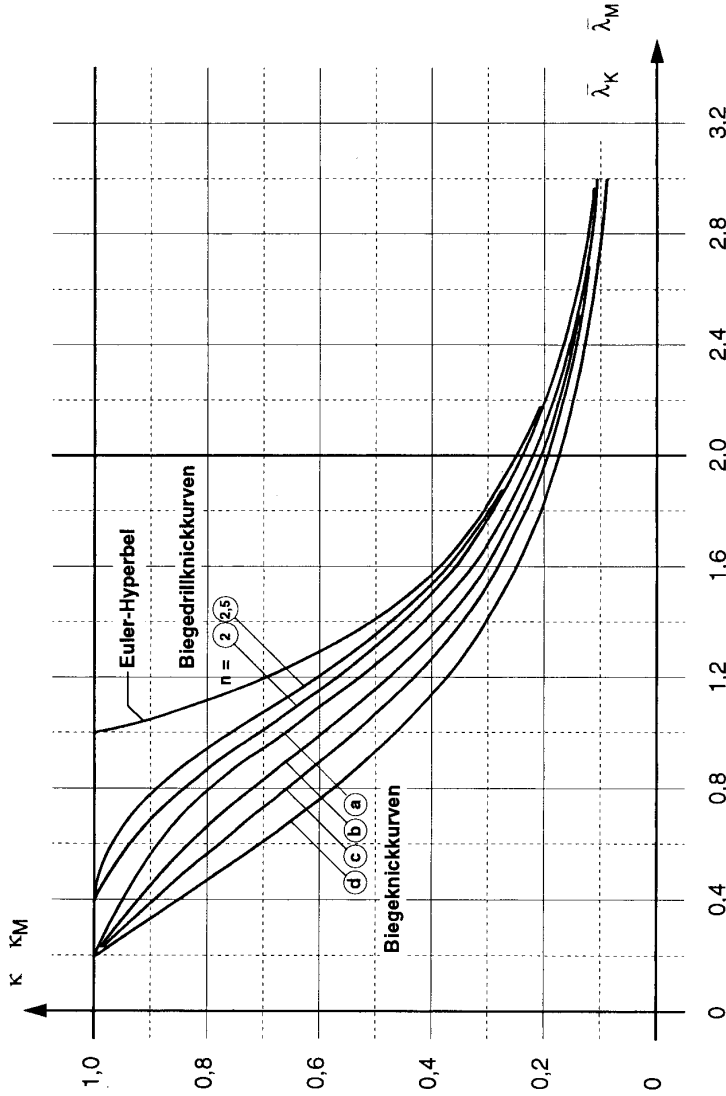
$$K = 0,5[1 + a(\bar{\lambda}_K - 0,2) + \bar{\lambda}_K^2]$$

$$\lambda_K > 3,0 \rightarrow \chi = \frac{1}{\bar{\lambda}_K \cdot (\bar{\lambda}_K + a)}$$

$$\bar{\lambda}_Y = \frac{L_{KY}}{i_Y \cdot \lambda_a}, \bar{\lambda}_Z = \frac{L_{KZ}}{i_Z \cdot \lambda_a} \quad \text{حيث :}$$

ويعطى قيمة a حسب خط التحنيب على الشكل التالي :

خط التحنيب	A	b	c	D
a	0,21	0,34	0,49	0,76



الشكل (2-6) منحنيات خطوط التحنيد الأربعة وخط أولر وخطوط التحنيد الجانبي .

2-2-4-3 عامل التخفيض في العناصر المضغوطة ذات مقاطع متناظرة بالنسبة لمحور واحد

تتشكل هذه الظاهرة الفيزيائية في العناصر ذات المقاطع المفتوحة والجدران الرقيقة والتي تكون متناظرة بالنسبة لمحور واحد فقط أي التي يكون فيها مركز الثقل لا ينطبق على مركز توسط القص تكون تحقيقات التحنيد الفراغي الدوراني هي الحاسمة بدلاً عن التحنيد العادي و خصوصاً عندما يكون طول

التحنيب صغيراً . في حالة التحنيب هذه لا يتم فقط تقوس العناصر باتجاه المحورين الرئيسيين إنما يجري بالوقت نفسه دوران المقطع حول المحور الرئيس على امتداد طول التحنيب كما أنه في بعض الحالات الخاصة يتم دوران المقطع حول المحور الرئيس فقط .

وتحسب للعناصر التي تتعرض للتحنيب الدوراني الفراغي ثلاث قيم لعامل التخفيض χ_y و χ_z و χ_{vi} قيمتان للمحور الرئيسي والثانوي وقيمة للتحنيب الدوراني الفراغي . تستخدم النحافة النسبية للتحنيب الدوراني الفراغي بعلاقة خاصة تتعلق بعوامل كثيرة كما يلي :

$$\lambda_{vi} = \frac{\beta \cdot L}{i_z} \sqrt{\frac{C^2 + i_M^2}{2 \cdot C^2}} \cdot \sqrt{1 + \sqrt{1 - \frac{4 \cdot C^2 [i_p^2 + 0.093(\beta^2 / \beta_0^2 - 1) Z_M^2]}{[C^2 + i_M^2]^2}}}$$

$$C^2 = \frac{C_M (\beta \cdot L)^2 / (\beta_0 \cdot L_0)^2 + 0.039 \cdot I_D (\beta \cdot L)^2}{I_Z}$$

Z_M : التباعد بين مركز القص ومركز الثقل وفق الإحداثيات الموجودة .

$I_D = I_T$: عزم عطالة الفتل بالنسبة لمركز الثقل .

$C_M = I_W$ العزم المقاوم للالتواء بالنسبة لمركز القص .

i_p : عزم العطالة القطبي بالنسبة لمركز الثقل $i_p^2 = i_Y^2 + i_Z^2$.

i_M : عزم العطالة القطبي بالنسبة لمركز القص $i_M^2 = i_p^2 + Z_M^2$.

C نصف قطر دوران الفتل .

$L = S$: طول العنصر في الجملة وفق المحاور (طول التحنيب بالنسبة للانعطاف)

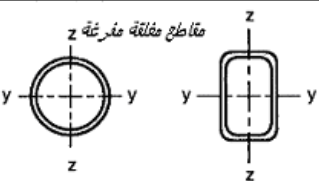
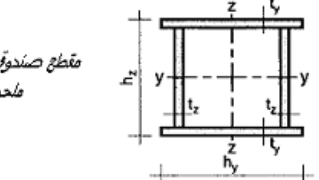
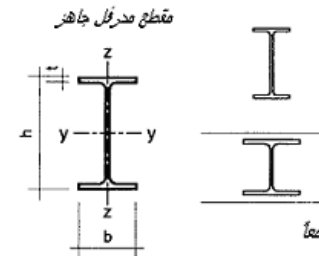
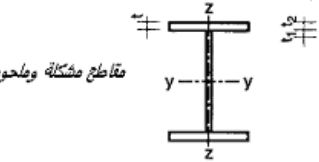
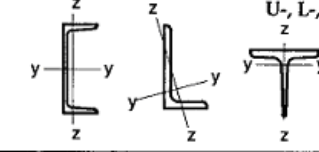
$S_0 = L_0$: التباعد بين وصلتي اللحام في نهايتي العنصر أو مركزي التجميع بالبراغي . طول التحنيب بالنسبة للدوران .

β : درجة الوثاقفة بالنسبة للانعطاف عامل طول التحنيب بالنسبة للانعطاف .

β_0 درجة الوثاقفة بالنسبة للفتل عامل طول التحنيب بالنسبة للدوران . A_1, A_2, A_3 مساحات أجزاء المقطع , I_1, I_2, I_3 عزوم

العطالة للأجزاء المقطع حول المحور Z-Z . تحسب بعدها

$$\overline{\lambda}_{vi} = \frac{\lambda_{vi}}{\lambda_a} : \text{النحافة النسبية للتحبيب الدوراني}$$

المقطع العرضي		التحبيب عمودي حول المحور ¹ y	التحبيب عمودي حول المحور ¹ Z										
 <p>مقاطع متفلة منغرثة z</p>	تشكيل على الساخن	a	a										
	تشكيل على البارد	b	b										
 <p>مقطع صندوقي ملحوم</p>	بشكل عام	b	b										
	سماكة خيط اللحام مع أو بدون $h_y/t_y < 30$ $h_z/t_z < 30$	c	c										
 <p>مقطع مدرنجل جاهز</p>	$h/b > 1,2$	$t \leq 40 \text{ mm}$	a	b									
		$40 < t \leq 80 \text{ mm}$	b	c									
	$h/b \leq 1,2$	$t \leq 80 \text{ mm}$	b	c									
	معاً	$t > 80 \text{ mm}$	d	d									
 <p>مقاطع مشككة وملحومة</p>		$t \leq 40 \text{ mm}$	b	c									
		$t > 40 \text{ mm}$	c	d									
 <p>ومقاطع متفلة U-, L-, T-</p>		c	c										
<table border="1" style="width: 100%; text-align: center;"> <tr> <td>خط التحبيب</td> <td>λ</td> <td>b</td> <td>c</td> <td>D</td> </tr> <tr> <td>a</td> <td>0,21</td> <td>0,34</td> <td>0,49</td> <td>0,76</td> </tr> </table>		خط التحبيب	λ	b	c	D	a	0,21	0,34	0,49	0,76		
خط التحبيب	λ	b	c	D									
a	0,21	0,34	0,49	0,76									

الجدول (2-2) لاستنتاج خطوط التحبيب وفق وضع المقطع .
الجدول (2-3) قيم عامل التخفيض χ بدلالة درجة النحافة النسبية .

$\bar{\lambda}$	خطوط التحنيط				التحنيط الجانبي			قيم اولر
	a	b	c	d	n = 1,5	n = 2,0	n = 2,5	
0,2	1,000	1,000	1,000	1,000	1,000	1,000	1,000	25,000
0,3	0,977	0,964	0,949	0,923	1,000	1,000	1,000	11,111
0,4	0,953	0,926	0,897	0,850	1,000	1,000	1,000	6,250
0,5	0,924	0,884	0,843	0,779	0,924	0,970	0,988	4,000
0,6	0,890	0,837	0,785	0,710	0,878	0,941	0,970	2,778
0,7	0,848	0,784	0,725	0,643	0,822	0,898	0,940	2,041
0,8	0,796	0,724	0,662	0,580	0,759	0,842	0,893	1,563
0,9	0,734	0,661	0,600	0,521	0,694	0,777	0,831	1,235
1,0	0,666	0,597	0,540	0,467	0,630	0,707	0,758	1,000
1,1	0,596	0,535	0,484	0,419	0,569	0,637	0,681	0,826
1,2	0,530	0,478	0,434	0,376	0,512	0,570	0,607	0,694
1,3	0,470	0,427	0,389	0,339	0,461	0,509	0,538	0,592
1,4	0,418	0,382	0,349	0,306	0,415	0,454	0,477	0,510
1,5	0,372	0,342	0,315	0,277	0,374	0,406	0,423	0,444
1,6	0,333	0,308	0,284	0,251	0,338	0,364	0,377	0,391
1,7	0,299	0,278	0,258	0,229	0,306	0,327	0,337	0,346
1,8	0,270	0,252	0,235	0,209	0,278	0,295	0,302	0,309
1,9	0,245	0,229	0,214	0,192	0,253	0,267	0,273	0,277
2,0	0,223	0,209	0,196	0,177	0,231	0,243	0,247	0,250
2,1	0,204	0,192	0,180	0,163	0,212	0,221	0,225	0,227
2,2	0,187	0,176	0,166	0,151	0,195	0,202	0,205	0,207
2,3	0,172	0,163	0,154	0,140	0,179	0,186	0,188	0,189
2,4	0,159	0,151	0,143	0,130	0,166	0,171	0,173	0,174
2,5	0,147	0,140	0,132	0,121	0,154	0,158	0,159	0,160
2,6	0,136	0,130	0,123	0,113	0,143	0,146	0,147	0,148
2,7	0,127	0,121	0,115	0,106	0,133	0,136	0,137	0,137
2,8	0,118	0,113	0,108	0,100	0,124	0,127	0,127	0,128
2,9	0,111	0,106	0,101	0,094	0,116	0,118	0,119	0,119
3,0	0,104	0,099	0,095	0,088	0,108	0,110	0,111	0,111
3,1	0,097	0,093	0,090	0,083	0,102	0,103	0,104	0,104
3,2	0,091	0,088	0,084	0,079	0,096	0,097	0,098	0,098
3,3	0,086	0,083	0,080	0,074	0,090	0,091	0,092	0,092
3,4	0,081	0,078	0,075	0,071	0,085	0,086	0,087	0,087
3,5	0,077	0,074	0,071	0,067	0,080	0,081	0,082	0,082

الجدول (2-3) قيم عامل التخفيض χ بدلالة درجة النحافة النسبية .

1-3-2 العنصر المعرض لقوة ضغط مركزية ثابتة

أ- التحنيط العادي: لحساب قوة التحمل Nu لجائز بفتحة واحدة أو عنصر نزع من هيكل أو جملة إنشائية بطول تحنيط L $S_k = k$ تستخدم العلاقة :

$$Nu = \min \chi . A . f_{y,k}$$

ولضمان استقرار وأمان التحمل على هذا العنصر يجب تحقيق المتراجحة :

$$N \leq (\min \chi).N_{pl,d} \quad , \quad \frac{N}{(\min \chi).N_{pl,y}} \leq 1$$

حيث : N : قوة الضغط العظمى بالقيمة التصميمية. χ : عامل التخفيض الأصغر وهو أصغر القيمتين χ_y , χ_z بالنسبة للمحورين Z , γ حسب درجة النحافة النسبية $\bar{\lambda}_K$ لكلاهما وخط التحنيب المناسب. $N_{pl,d}$: ما يتحمله المقطع في الحالة الحدية لللدنة . وتحسب درجة النحافة النسبية بالعلاقتين :

$$\bar{\lambda}_{K,Z} = \frac{S_{K,Z} / i_z}{\lambda_a}$$

$$\bar{\lambda}_{K,Y} = \frac{S_{K,Y} / i_y}{\lambda_a}$$

أما عندما تكون درجة النحافة النسبية $\bar{\lambda}_K \leq 0,2$ فلا ضرورة لتحقيق التحنيب ويكفي تحقيق الإجهادات العادية .

تعالج العناصر المتغيرة المقاطع مع أو من دون تغيير في القوى الناظمية على أنها هيكل إنشائي و لأجل كل مقطع | من أجزاء العنصر يؤخذ بالاعتبار الصلابة الخاصة بهذا المقطع مع القوة الجزئية الناظمية المؤثرة عليه وتحسب له قوة التحنيب أو N_{ki} وتجرى التحقيقات بشكل عادي بالإضافة على تحقيق الشرطين للأجزاء كافة.

$$\eta_{K,i,i} = \left(\frac{N_{ki,d}}{N} \right)_i \geq 1,2$$

$$\min M_{pl} > 0,05 \max M_{pl}$$

ب - التحنيب الفراغي الدوراني : من المعلوم أن حالة التحنيب هذه لا تكون في العناصر ذات المقاطع المدرفلة أو المقاطع | المماثلة لها بأبعادها وليس هناك خطر للدوران الفراغي بوجود قوى الضغط على هذه المقاطع . وإنما تصادف

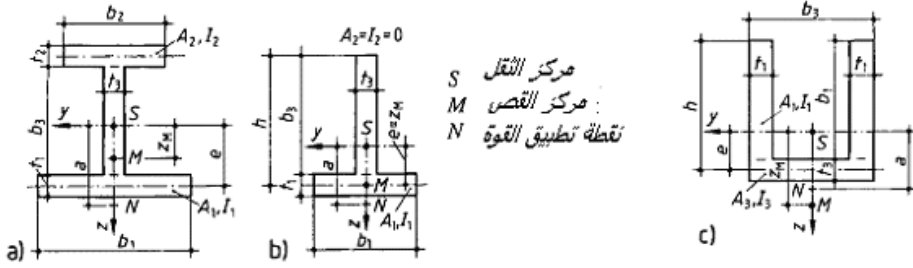
في العناصر التي لا ينطبق في مقاطعها مركز الثقل على مركز القص .

يتم تحقيق العناصر ذات الإستنادات الثابتة في النهايات بالعلاقة التالية:

$$\frac{N}{\chi_{vi} \cdot N_{pl,d}} \leq 1$$

حيث : λ_K : درجة النحافة الأصغرية للتحنيب الدوراني الفراغي والقيمة χ تتبع دائماً التحنيب باتجاه عمودي على المحور Z .
يستخدم في حساب درجة النحافة النسبية $\bar{\lambda}_K$ العلاقات المبينة بالجدول (2-4)

الجدول (2-4) علاقات العوامل لحساب $\bar{\lambda}_{vi}$ وفق نوع المقطع .



S مركز الثقل
M مركز القص
N نقطة تطبيق القوة

$$z_M = [e \cdot I_1 - (h - e) I_2] / I_z$$

$$I_{\omega} = C_M = I_1 \cdot I_2 \cdot h^2 / (I_1 + I_2)$$

$$I_T = (b_1 \cdot t_1^3 + b_2 \cdot t_2^3 + b_3 \cdot t_3^3) / 3$$

$$r_y = \frac{1}{I_y} \left\{ z_M \cdot I_x + A_1 \cdot e^3 - A_2 (h - e)^3 + \frac{I_1}{4} [e^4 - (h - e)^4] \right\}$$

$$z_M = e + I_1 \cdot h / I_2$$

$$I_{\omega} = C_M = h^2 (I_1^2 + 2 I_1 \cdot I_3) / (3 I_2)$$

$$I_T = (2 b_1 \cdot t_1^3 + b_3 \cdot t_3^3) / 3$$

$$r_y = \frac{1}{I_y} \left\{ e (A_3 \cdot e^2 + I_3) + (2e - h) I_1 + \frac{I_1}{2} [e^4 - (h - e)^4] \right\}$$

I_1, I_2, I_3
عزم عطالة
أجزاء المقطع
ذات المساحات
المربعة
 A_1, A_2, A_3

$$i_p = \sqrt{i_y^2 + i_z^2}$$

$$i_M = \sqrt{i_p^2 + z_M^2}$$

$$c = \sqrt{\frac{C_M (\beta \cdot s)^2 / (\beta_0 \cdot s_0)^2 + 0,039 (\beta \cdot s)^2 I_T}{I_x}}$$

القوة مركزة في مركز الثقل (M = 0)

$$\lambda_{v1} = \frac{\beta \cdot s}{i_z} \sqrt{\frac{c^2 + i_M^2}{2 c^2} \left\{ 1 + \sqrt{1 - \frac{4 c^2 [i_p^2 + 0,093 (\beta^2 / \beta_0^2 - 1) z_M^2]}{(c^2 + i_M^2)^2}} \right\}}$$

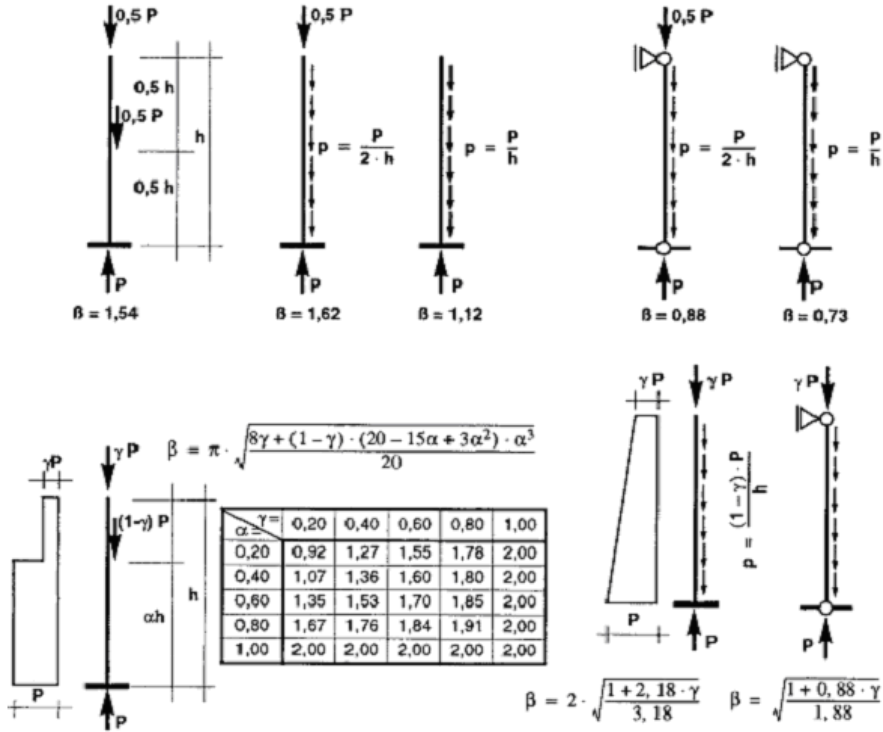
$$\lambda_{v1} = \frac{\beta \cdot s}{i_z} \cdot \frac{i_p}{c} \text{ für } i_p > c \text{ المقطع المتناظر بالنسبة لنقطة}$$

القوة غير مركزة في مركز الثقل (M ≠ 0) : مقطع

$$\lambda_{v1} = \frac{\beta \cdot s}{i_z} \sqrt{\frac{c^2 + i_M^2 + a (r_y - 2 z_M)}{2 c^2} \left\{ 1 \pm \sqrt{1 - \frac{4 c^2 [i_p^2 + a (r_y - a) + 0,093 (\beta^2 / \beta_0^2 - 1) (a - z_M)^2]}{[c^2 + i_M^2 + a (r_y - 2 z_M)]^2}} \right\}}$$

2-3-2 العنصر المعرض لقوة ضغط مركزية متغيرة .

عند تغير القوة النازمية على امتداد العمود أو إضافة قوى ناظرية أخرى في نقاط من العمود فان طول التحنيب يتغير وعليه فإن تحقيق الإجهادات يجب أن يجرى في المقاطع الأخطر من العمود مع الأخذ بالاعتبار طول التحنيب الخاصة بشكل العמוד والحمولة عليه الشكل (2-7) .



الشكل (2-7) طول التحنيد لأعمدة محملة بقوة مركزية متغيرة .

مثال (1) :

قطرية مضغوطة في جوائز شبكي ملحوم تطبق عليها قوة
 $N_d = -105 \text{ KN}$ يقترح لها مقطع زاوية L متساوية الساقين 80x8
 mm وللتسهيل يؤخذ طول التحنيد $L_{K\eta} = L_{K\xi} = 1,8 \text{ Cm}$.
 المطلوب : تدقيق الإجهادات في القطرية مع إهمال تأثير
 اللامركزية الموجودة . حيث : $i_{\eta} = i_{\xi} = 1,55 \text{ Cm}$ و $A = 11,3 \text{ Cm}^2$
 الفولاذ St37
 الحل :

أ - التحنيد العادي

لأجل اتجاهي التحنيد نجد أن خط التحنيد هو C وتكون
 بذلك قيمة $a = 0,49$

$$\lambda_K = \frac{185}{1,55} = 119$$

$$\bar{\lambda}_K = \frac{119}{92,93} = 1,285$$

$$K = 0,5[1 + 0,49(1,285 - 0,2) + 1,285^2] = 1,591$$

$$\frac{1}{\chi} = 1,591 + \sqrt{1,591^2 - 1,285^2} \Rightarrow \chi = 0,395$$

$$N_{pl,d} = 12,3 \frac{24}{1,1} = 268,4 \text{ KN}$$

$$\frac{N_d}{\chi \cdot N_{pl,d}} = \frac{105}{0,395 \cdot 268,4} = 0,99 < 1 \text{ OK}$$

الإجهادات محققة في المقطع .

ب - التحنيب الفراغي الدوراني :

تتم عادة تحقيقات التحنيب الفراغي للزاوية إما بالشكل المعروف أو بطريقة خاصة كما يلي وتحسب درجة النحافة النسبية بالعلاقة :

$$\lambda_K = \lambda_{vi}$$

$$\lambda_{vi} = 2,65 \left[\left(\frac{S}{b} \right)^3 + 6 \cdot \left(\frac{b}{t} \right)^3 \right]^{1/3} > \lambda_{\xi}$$

$$S \leq \frac{b^2}{t}$$

حيث b : عرض الساق في مقطع الزاوية

t : سماكة الساق في مقطع الزاوية

S : طول العنصر المدروس

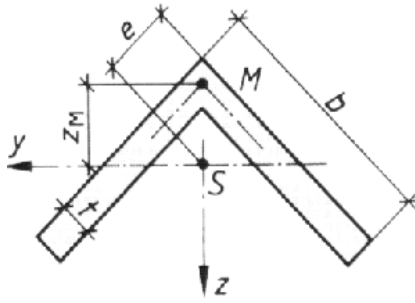
$$\lambda_{vi} = 2,65 \left[\left(\frac{185}{8} \right)^3 + 6 \cdot \left(\frac{8}{0,8} \right)^3 \right]^{1/3} = 69,6$$

ومنه نجد أن القيمة الحاسمة هي λ_K لأن :

$$119 = \lambda_K > \lambda_{vi} = 69,6$$

أي انه لا حاجة للاستمرار مع العلم أن $Z_M = (e - 0,5t)\sqrt{2}$

$$I_T = (2b - t)t^3 / 3 \quad C_M = 0$$



الشكل (2-8)

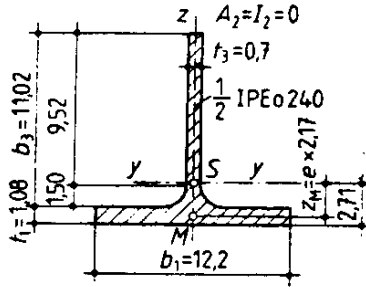
مثال (2) :

الوتر العلوي في جوائز شبكي يتعرض لقوة $N_d = -360$ KN ويقترح لذلك نصف مقطع IPE240 من فولاذ St37 مع أن طول التحنيط

$i = 2,74$, $A = 21,9$ Cm². $L_{KZ} = L_{KY} = 1,4$ Cm

9)

المطلوب إجراء التحقيقات اللازمة .



الشكل (2-9)

الحل : أ - التحنيط العادي :

$$\lambda_K = \frac{140}{2,74} = 15$$

$$\bar{\lambda}_K = \frac{15}{92,93} = 0,549$$

نجد أن خط التحنيط c وبالتالي فإن $a = 0,49$

ب- التحنيط الفراغي :

نحسب قيمة λ_{vi} مع الأخذ بالاعتبار الاستناد البسيط

So = S = $\leq \beta = 1$ للانعطاف , $\beta_0 = 1$ للالتواء
 $S_K=L_0=L_K$

وبسبب $e_2 = 0$ ومقاومة الالتواء $CM = 0$ مع الأخذ بالاعتبار تدوير المقطع

وتحسب قيمة نصف قطر الدوران للمقطع $I_T = 8,6 \text{Cm}^4$

$$C^2 = \frac{0,039 * 140^2 * 8.6}{164} = 40,1 \text{Cm}^2$$

والتباعد بين مركز ثقل المقطع ومركز القص يحسب بالعلاقة :

$$Z_M = e = 2,71 - \frac{1,08}{2} = 2.17 \text{Cm}^2$$

نصف قطر الدوران القطبي بالنسبة لمركز الثقل

$$ip^2 = 3,442 + 2,742 = 19,34 \text{Cm}^2$$

نصف قطر الدوران القطبي بالنسبة لمركز القص

$$iM^2 = 19,34 + 2,172 = 24,05 \text{Cm}^2$$

$$\lambda_{vi} = \frac{1 * 140}{2.74} \sqrt{\frac{40.1 + 24.05}{2 * 40.1} * \left\{ 1 + \sqrt{1 - \frac{4 * 40.1 * 19.34}{(40.1 + 24.05)^2}} \right\}} = 55.9 > \lambda_k$$

وبالتالي فالتحنيب الفراغي هو المسيطر وخط التحنيب C

إذاً $a = 0,49$

$$\lambda_K = \frac{55,9}{92,9} = 0,602$$

$$K = 0,5 \left[1 + 0,49(0,602 - 0,2) + 0,602^2 \right] = 0,78$$

$$\frac{1}{\chi} = 0,78 + \sqrt{0,78^2 - 0,602^2} \Rightarrow \chi = 0,784$$

$$N_{pl,d} = 21,9 \frac{24}{1,1} = 477,8 \text{KN}$$

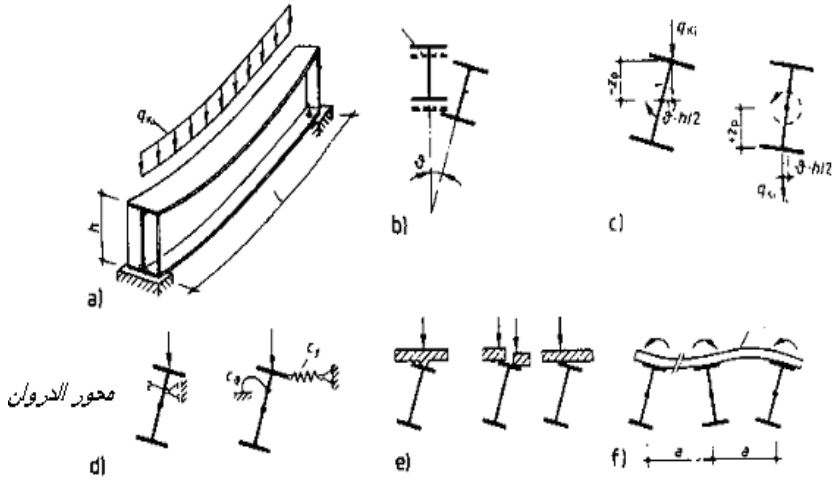
$$\frac{N_d}{\chi \cdot N_{pl,d}} = \frac{360}{0,784 - 477,8} = 0,96 < 1; OK$$

الفصل الثالث
الجائز المعدني ذا الجسد المليء المعرض إلى
عزم انعطاف
($M_y \neq 0, N=0$)

3-1 استقرار الجوائز ذات الجسد المليء المعرضة إلى عزم
انعطاف

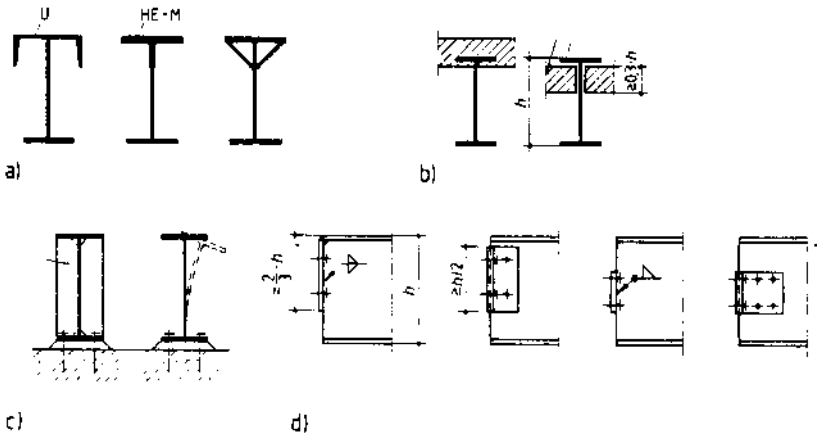
الجوائز المعدنية ذات مقاطع الجسد المليء المعرضة إلى عزم انعطاف فقط تصادف حالة عدم استقرار عندما تكون مقاطعها مفتوحة وذات جدران رقيقة مثل a و U تسمى هذه الحالة بالتحنيب الجانبي حيث ينشأ في العنصر تقوس باتجاه الليف المضغوط للمقطع مع دوران حول المحور الرئيس للجائز الشكل (3-1). بالتالي فإن الصلابة $(EI)_z$ والصلابة ضد الدوران (صلابة الفتل) (GI_T) للمقطع تلعب دوراً كبيراً وحاسماً في مقاومة حالة عدم الاستقرار هذه وهنا نجد عوامل عدة تؤثر مباشرة في منع أو زيادة الاستقرار منها : طول الجائز ، صلابة الدوران (EI_w) ، التباعد بين مركز الثقل S ونقطة تطبيق القوة (Z_p) وشروط الأطراف بالإضافة إلى إجهادات العزم المطبقة على المقاطع. كما في حالة الاستقرار للعناصر المضغوطة فإن أخطاء التنفيذ والتصنيع تؤثر بشكل كبير في وضع الجائز المعرض للتحنيب الجانبي مثل أثر عدم الدقة الهندسية وعدم تجانس المقطع وعدم تجانس الألياف في المقطع الواحد .

لمنع أخطار التحنيب الجانبي نجد أن جميع الإجراءات الصالحة لذلك هي التي تزيد في الصلابة الجانبية للمقطع والصلابة ضد الدوران الشكل (3-2) والتي تثبت المقطع من مثل الوصلات والتدعيمات. وسنعرض الطريقة الحسابية لتحقيق الإجهادات في حالة التحنيب الجانبي للجوائز ذات مقاطع الجسد المليء بشكل a مقطع



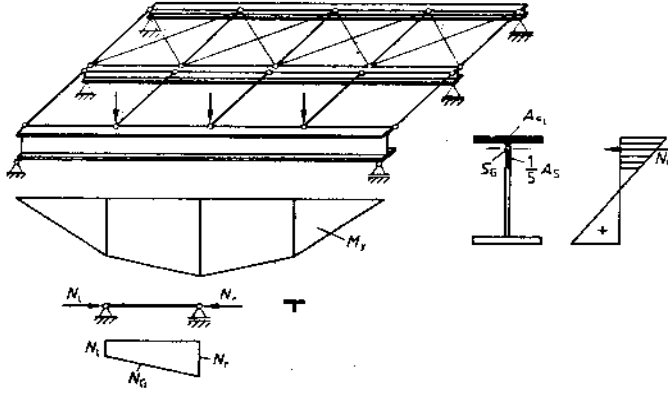
الشكل (3-1) حالة التحنيب الجانبي .

متناظر وهذه الجوائز مثبتة ضد التحنيب الجانبي بين نقطتين على امتداد الجزء المضغوط من مقطع الجائز البعد بينهما C هو طول التحنيب والحمولة تقع بينهما، وقد كانت التحقيقات القديمة تقريبية لا يؤخذ فيها بعد نقطة تطبيق القوة عن مركز الثقل لذلك فهي محدودة الاستخدام كما أن القوة الضاغطة تعد ذات قيمة ثابتة على امتداد منطقة طول التحنيب C .



الشكل (3-2) التدديمات ضد التحنيب الجانبي .

والجزء المضغوط يمثل من الجسد الجناح المضغوط و $1/5$ من مساحة الجسد الشكل (3-3).



الشكل (3-3) الجزء المضغوط في المقطع

3-2- قيم المقطع و الإجهادات

تدقق الإجهادات العادية في مقاطع الجائز ويتم بذلك في مقاطع الجائز التي تكون فيها قيم القطع أكبر ما يمكن، و الإجهادات على أنواع كما جاء في علم مقاومة المواد إجهادات ناظرية - قص - مركبة .
 تحسب قيم القطع للمقاطع العرضية في الجائز التي تتعرض إلى قوى عرضية مطبقة في المستوي X-Z (مثل الحمولة الموزعة بانتظام والحمولة المركزة مع وجود مساند معينة) من الحمولات التي يتعرض لها الجائز من عزم انعطاف M_y وقوة قص V_z وسنقوم في هذه الفقرة بعرض العلاقات اللازمة لتحقيق الإجهادات الناظرية في المقاطع المدرفلة والمقاطع الملحومة وسنعتمد القيم التصميمية $M_y = M_{y,d}$ ، $V_z = V_{z,d}$ وعزم العطالة المرن I_y .

- الإجهادات الناظرية في المقطع

تحسب الإجهادات الناظرية الناتجة عن العزم في الألياف الأبعد عن مركز الثقل كما يلي:

$$\sigma = \frac{M_y}{I_y} Z$$

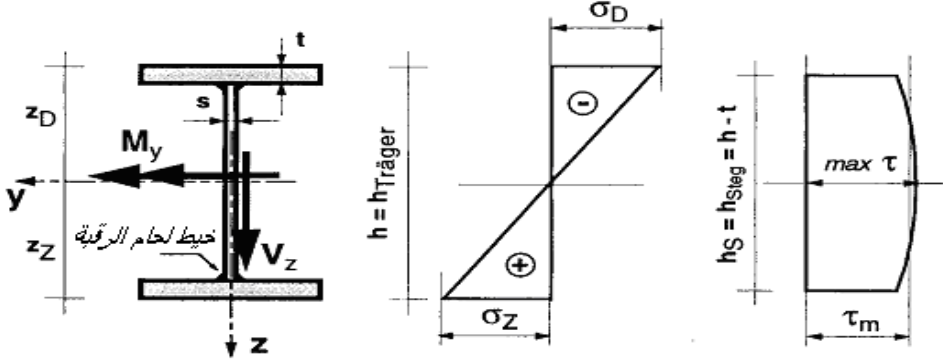
و الإجهادات شد عندما $\sigma > 0$ وضغط $\sigma < 0$. وتستخدم قيمة Z_D ، Z_z أبعاد الألياف القصوى المشدودة والمضغوطة عن مركز الثقل

$$W_{Z,y} = \frac{I_y}{Z_z}, \quad W_{D,y} = \frac{I_y}{Z_D} \quad \text{ونعرف العزم المقاوم المشدود:}$$

وتصبح علاقة الإجهادات:

$$\sigma_z = \frac{M_y}{W_{z,y}}, \quad \sigma_D = \frac{M_y}{W_{D,y}}$$

يبين الشكل (3- 4) مخطط الإجهادات الناظمية والقص .



الشكل (3-4) مخطط الإجهادات في المقطع .

- إجهادات القص .

القيمة العظمى لإجهادات القص $Max \tau$ الناتجة عن القوى القاطعة V_z في جسد مقطع الجائز تحسب بعلاقة مقاومة المواد التالية :

$$\tau = \frac{V_z \cdot \max S_y}{I_y \cdot s}$$

S_y : العزم الستاتيكي لنصف المقطع العرضي حول المحور y .
 s : سماكة الجسد و h كامل الارتفاع ولحساب متوسط قيمة الإجهادات القصية في المنتصف تستخدم العلاقة البسيطة :

$$\tau_m = \frac{V_z}{A_{steg}} = \frac{V_z}{(h-t)s}$$

وهي تعطي فرق عن العلاقة الأساسية مقداره 5% إلى 8% للمقاطع المدرفلة الجاهزة أو القريبة منها . أما في المقاطع الملحومة فيجب حساب قيمة الإجهادات في نقطة اللحام عند الرقبة بحساب العزم الستاتيكي للجناح :

$$\tau_w = \frac{V_z \cdot S_y (\text{على الجناح})}{I_y \cdot \sum a_w}$$

$\sum a_w$: مجموع سماكة اللحام بين الجسد والجناح .

- الإجهادات المركبة .

في حالات عزم الانعطاف حول محور وحيد تتولد في منطقة مسند الجائز إجهادات ضغط كبيرة بالإضافة إلى إجهادات القص علينا حسابها وتحقيقها كما هي الحال في نقطة تطبيق القوى المركزة .
 عند تجمع إجهادات ناظرية σ_x و σ_z بالاتجاه X و Z و إجهادات القص $\tau = \tau_{x,z} = \tau_{z,x}$ في نقاط من الجائز يجب أن نفكر بطريقة تقييم مختلفة. تحسب الإجهادات الأساسية من القيم المتطرفة للإجهادات بالاتجاه المائل وتعوض بالعلاقة :

$$\sigma_H = 0.5(\sigma_x + \sigma_z \pm \sqrt{(\sigma_x + \sigma_z)^2 + 4\tau^2})$$

وقد استخدمت هذه العلاقة بشكل كبير في مقاطع البيتون أما في المقاطع المعدنية فتحسب عوضاً منها الإجهادات المركبة في نقاط

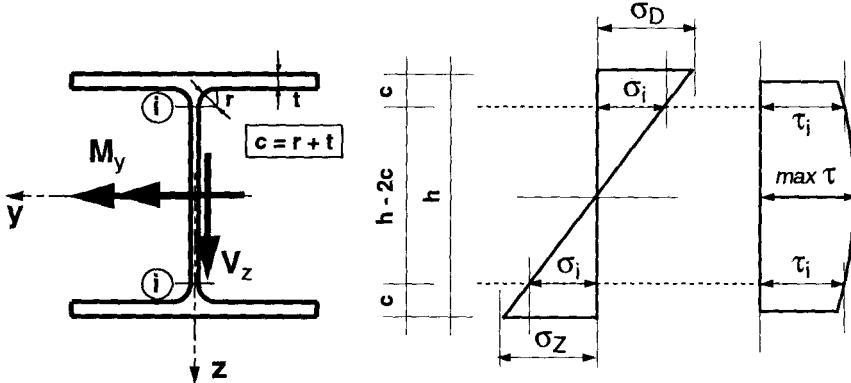
$$\sigma_v = \sqrt{\sigma_x^2 + \sigma_z^2 - \sigma_x \cdot \sigma_z + 3\tau^2} : \text{ كما يلي}$$

في هذه العلاقة غالباً تهمل قيمة σ_z عندما الإجهادات تكون حول

$$\sigma_v = \sqrt{\sigma^2 + 3\tau^2} : \text{ وتصبح}$$

بالمطبع يجب أن تجرى التحقيقات على النقاط الأخطر من الجائز أي التي تعطي القيم الأكبر لـ τ , σ في الألياف الأبعد عن مركز الثقل .

كما في الشكل (3-5)



الشكل (3-5) القيم العظمى في المقطع لإجهادات القص و الناظرية .

تحقيقات الإجهادات المركبة لخيطة اللحام ضرورية لأن الإجهادات الناظرية والقصية تجتمع فيها بقيم كبيرة في بعض النقاط من مثل نقطة لقاء الجسد والجناح والتحقيقات بالعلاقة :

$$\sigma_v = \sqrt{\sigma_{\perp}^2 + \tau_{\perp}^2 + \tau_{\parallel}^2}$$

3-3 الجائز البسيط والجائز المستمر المعرض إلى عزم الانعطاف

الجائز البسيط المبين بالشكل (3-6) المحمل بقوة موزعة بانتظام أو المحمل بقوة مركزة في المنتصف تولدان عزم انعطاف ينتج حالة عدم استقرار في مقاطع الجائز و التحقيقات بطريقة مرونة- مرونة تكون بحساب قيم القطع VZ , MY وقيم مقاومة المقطع A, I بالطريقة المرنة المعروفة ومن ثم تحسب الإجهادات بالطريقة المرنة .

$$\sigma \leq \sigma_{R,d} = f_{y,d} = f_{y,k} / \gamma_M$$

$$\tau \leq \tau_{R,d} = f_{y,d} / \sqrt{3} = f_{y,k} / (\gamma_M \sqrt{3})$$

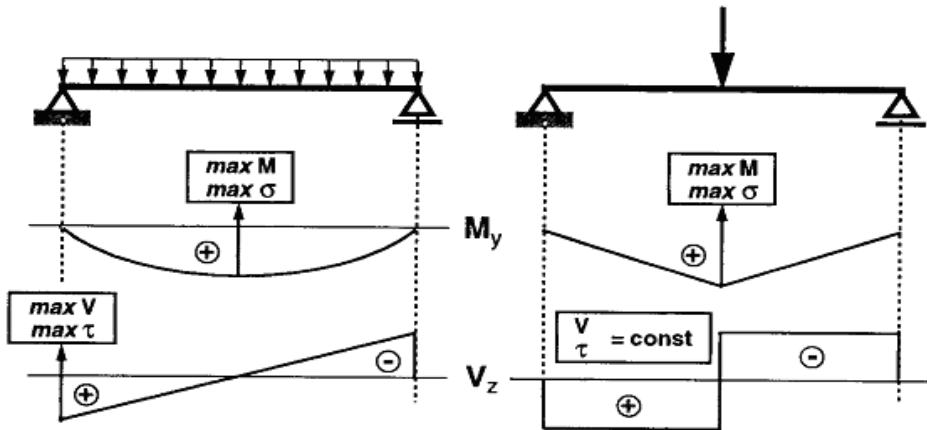
تحقيق الإجهادات المركبة وفي نقاط اجتماع الإجهادات الناعمية والقص يجب:

$$\sigma_v = \sqrt{\sigma^2 + 3\tau^2} \leq \sigma_{R,d}$$

يمكن تجاوز القيمة 10 % من قيمة الإجهادات عند وجود القيمة في الأماكن الضيقة أي عندما تكون غير مستمرة لتصبح :

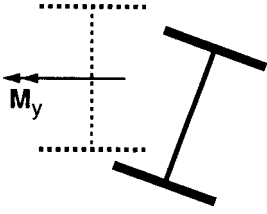
$$\sigma_v = \sqrt{\sigma^2 + 3\tau^2} \leq 1.1 \cdot \sigma_{R,d}$$

ويمكن القبول بتلدن موضعي في حالة عزم الانعطاف , وتحسب الإجهادات كما يلي: $\sigma = \frac{M_y}{\alpha_{pl,y}^* \cdot W_y} \leq \sigma_{R,d}$ حيث $\alpha_{pl,y}^* = 1.14$ للمقاطع المدرفلة الجاهزة .



الشكل (3-6) جوائز بسيط محمل بقوة موزعة وقوة مركزة .

3-4 التحنيب الجانبي الدوراني في مقاطع الجوائز



الشكل (3-7) مقطع I معرض للحنيب الفراغي الدوراني .

في حالة تطبيق عزم انعطاف على الجوائز ذات المقاطع المفتوحة والرقيقة الجدران I,U,C يحاول الجناح المضغوط الجنوح إلى خارج مستوى المقطع إلا أن الجسد والجناح المشدود يحاولان منعه وهذه الحالة من الاستقرار تسمى بحالة التحنيب الجانبي كما في الشكل (3-7) .

يتصرف القسم المضغوط بوصفه قسماً مستقلاً عن القسم المشدود في

ظاهرة التحنيب الجانبي ويمكن القول بأنه ناتج تحنيب القسم المضغوط. يحسب $M_{ki,y}$ عزم التحنيب الدوراني الفراغي وفق نظرية المرونة من دون قوة ناظرية للحنيب الجانبي ودرجة النحافة النسبية للعزم .

$$\bar{\lambda}_M = \sqrt{\frac{M_{pl,y}}{M_{ki,y}}}$$

والتحقيقات للحنيب الجانبي تكون غير ضرورية عندما :

- الجناح المضغوط يمنع بشكل كافي من الإنزياح و الدوران من خلال صفائح وهنا نحتاج إلى تحقيقات خاصة .
- عندما يستند الجناح العلوي على جدار سماكته على الأقل (0.3) من ارتفاع المقطع .
- المقطع مغلق مفرغ .

-عزم الانعطاف مطبق حول المحور Z بدلاً المحور Y .

إن تحقيق الإجهادات الناظرية و إجهادات القص و الإجهادات المركبة ضروري عند عدم إجراء تحقيقات التحنيب الجانبي على المقطع.

3-5 تحقيقات التحنيب الجانبي للجناح المضغوط

يتعرض المقطع المدروس بشكل I إلى أخطار التحنيب الجانبي إذا تجاوزت قيمة النحافة النسبية $\bar{\lambda}$ قيمة محددة أي إذا لم تتحقق المتراجحة التالية :

$$\bar{\lambda}_M = \frac{C \cdot K_C}{i_{z,g} \cdot \lambda_a} \leq 0.5 \frac{M_{pl,y,d}}{M_y}$$

C : البعد بين دعامتين مانعتين لحركة الجناح العلوي .

λ_a : النحافة المثالية الفاصلة بين التصرف المرن والمرن وقيمتها

92.93 لأجل ST37 و 75.88 لأجل ST52

M_y : القيمة العظمى للعزم المطبق بالقيمة المطلقة .

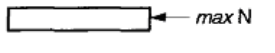

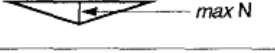
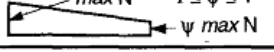
$i_{z,g}$ نصف قطر الدوران للجزء المضغوط من المقطع حول المحور Z ويمثل الجناح المضغوط و خمس ارتفاع الجسد الشكل (3-8) . يحسب عزم عطالة الجزء المضغوط بنصف عزم عطالة المقطع في حالة تناظره. ويمكن قبول ذلك في الحالات الأخرى مع ارتفاع صغير

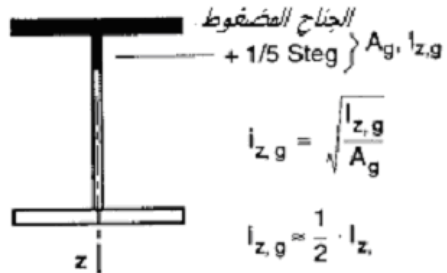
$$i_{z,g} = \sqrt{\frac{I_{z,g}}{A_g}}, \quad I_{z,g} = 0.5 \cdot I_z, \quad A_g = b \cdot t + (h_s \cdot S / 5)$$

ويمكن حساب $i_{z,g}$ بعلاقة أخرى مع $AS = S (h - t)$ مساحة صفيحة الجسد I_z , A , لكامل المقطع t,b أبعاد الجناح و S , h_s أبعاد الجسد. ارتفاع المقطع

$$i = \sqrt{\frac{I_z}{A - 0.6A_s}}$$

KC : يستنتج العامل KC من الجدول التالي وفق مخطط العزم وهو عامل قوة الضغط الجدول التالي .

مخطط العزم	k_c
	1,00
	0,94
	0,86
	1
	$1,33 - 0,33\psi$



الشكل (3-8) الجزء المضغوط من المقطع | المعرض لعزم انعطاف .

$M_{pl,y,d}$: قيمة العزم التصميمي المقاوم لللدن للمقطع

$$M_{pl,y,d} = W_{pl,y} \cdot \frac{f_{y,k}}{\gamma_M}$$

قيمة عامل المادة 1.1 و $f_{y,k}$: حد المرونة القيمة النظامية، $W_{pl,y}$ العزم المقاوم لللدن. يمكن إجراء التحقيقات اللازمة بطريقتين طريقة سريعة ومبسطة وطريقة دقيقة مع اعتبار القيمة :

$$\lambda_M = \frac{C \cdot K_c}{i_{z,g} \cdot \lambda_a}$$

الطريقة المبسطة :

إذا لم يتحقق الشرط في المتراجحة السابقة علينا متابعة التحقيق بالطريقة المبسطة أو الدقيقة لأن المقطع معرض لأخطار التحنيب الجانبي، ويجب تحقيق الإجهادات الناتجة عن حالة عدم الاستقرار. و تكون الطريقة البسيطة بتحقيق العلاقة التالية :

$$\frac{0.843 * M_y}{\chi_M * M_{pl,y,d}} \leq 1$$

χ_M : عامل التخفيض وفق العلاقة :

$$\chi_M = \frac{1}{K + \sqrt{K^2 - \bar{\lambda}_M^2}}$$

$$K = 0.5 [1 + a(\bar{\lambda}_M - 0.2) + \bar{\lambda}_M^2]$$

$$M_{pl,y,d} = W_{pl,y} \times \frac{f_{y,k}}{\gamma_M}$$

تستخدم قيمة النحافة النسبية $\bar{\lambda}_M$ المحسوبة بالعلاقة السابقة وخطوط التحنيب .

C : لأجل المقاطع المدرفلة $a = 0.49$.

D : لأجل المقاطع المشكلة الملحومة والمحملة بحمولات عرضية على الجناح المضغوط وارتفاع المقطع محدد بالعلاقة :

$$a = 0.76 \quad ; \quad \frac{h}{t} \leq 44 \sqrt{\frac{240}{f_{y,d}}}$$

الطريقة الدقيقة : تحقيقات التحنيب الجانبي مع الفتل

هذه الطريقة تدعى التحقيق الدقيق للتحنيب الجانبي، وهو قابل للاستخدام في الجوائز ذات المقاطع C , U , I غير المجهدة بالفتل

المنتظم, ويجب إجراء هذا التحقيق إذا لم يتحقق الشرط في علاقة في الفقرة السابقة, ويتم التحقيق الدقيق للتحنيب الجانبي بالعلاقة التالية :

$$\frac{M_y}{\chi_M \cdot M_{pl,y,d}} \leq 1$$

χ_M : عامل التخفيض معطى بالعلاقة :

$$\bar{\lambda}_M \leq 0.4 \quad ; \quad \chi_M = 1$$

$$\bar{\lambda}_M > 0.4 \quad ; \quad \chi_M = \left(\frac{1}{1 + \bar{\lambda}_M^{2n}} \right)^{\frac{1}{n}}$$

$$\bar{\lambda}_M = \sqrt{\frac{M_{pl,y}}{M_{Ki,y}}} = \sqrt{\frac{M_{pl,y,d}}{M_{Ki,y,d}}}$$

$M_{Ki,y,d}$: العزم المثالي للتحنيب الجانبي بالقيمة التصميمية .

$$M_{Ki,y,d} = \zeta \cdot N_{Ki,z,d} \cdot (\sqrt{C^2 + 0.25 \cdot Z_p^2} + 0.5 Z_p)$$

$$N_{Ki,z,d} = \frac{\pi^2 \cdot E \cdot I_z}{l^2 \cdot \gamma_M} \quad C^2 = \frac{I_w + 0.039 l^2 \cdot I_T}{I_z}$$

قيمة C^2 السابقة لحالة خاصة وهي عندما $L=L_0$ أما القيمة العامة فهي :

$$C^2 = \frac{C_M (\beta \cdot L)^2 / (\beta_0 \cdot L_0)^2 + 0.039 \cdot I_T (\beta \cdot L)^2}{I_z}$$

$N_{Ki,z}$ تحسب من العلاقة السابقة .

Z_p : بعد نقطة تطبيق القوة عن مركز الثقل للمقطع بالقيمة الجبرية حيث الموجب اتجاه العزم . شكل الجدول (5-6) . في حالة المسند على شكل ملقط يكون لدينا $L = S_{K,z}$ إذا كان ارتفاع الجائز $h \leq 60$ cm يمكن استخدام العلاقة التقريبية التالية لحساب $M_{Ki,y}$:

$$M_{Ki,y} = \frac{1,32 \cdot b \cdot t \cdot (E \cdot I_y)}{L \cdot h^3}$$

$y_M = Z_M$: التباعد بين مركز القص ومركز الثقل وفق الإحداثيات الموجودة .

$I_D = I_T$: عزم عطالة الفتل بالنسبة لمركز الثقل .

$C_M = I_w$ العزم المقاوم للالتواء بالنسبة لمركز القص .

$i_p = i_y^2 + i_z^2$: عزم العطالة القطبي بالنسبة لمركز الثقل
 i_M : عزم العطالة القطبي بالنسبة لمركز القص
 $i_M^2 = i_p^2 + Z_M^2$

C: نصف قطر دوران الفتل .

$L=S$: طول العنصر في الجملة وفق المحاور (طول التحنيط بالنسبة للانعطاف) $S_0=L_0$: التباعد بين وصلتي اللحام في نهايتي العنصر أو مركزي التجميع بالبراغي. طول التحنيط بالنسبة للدوران .
 β : درجة الوثاقة بالنسبة للانعطاف عامل طول التحنيط بالنسبة للانعطاف.

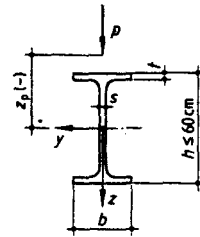
β_0 درجة الوثاقة بالنسبة للفتل عامل طول التحنيط بالنسبة للدوران .

A_1, A_2, A_3 مساحات أجزاء المقطع , I_1, I_2, I_3 عزوم العطالة للأجزاء المقطع حول المحور Z-Z .

ζ : عامل شكل مخطط العزم يؤخذ من الجدول التالي الشكل (3-9)

. 9)

	مخطط العزم	ζ
1		1,00
2		1,12
3		1,35
4		$1,77 - 0,77 \psi$



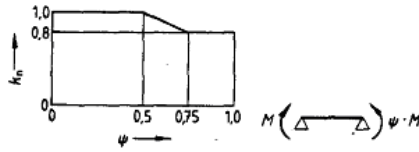
الشكل (3-9) العامل ζ .

تعوض قيمة χ_M تساوي الواحد $\chi_M=1$ في الجائز ذا طول الفتحة L ومقطعه ذو ارتفاع أصغر من 60 Cm وجناح المقطع (b*t) مع تحقق الشرط التالي :

$$L \leq \frac{b.t}{h} 200 \cdot \frac{240}{f_{y,k}}$$

تعوض $f_{y,k}$ بـ N/mm^2 لاستنتاج n من الجدول بالشكل (3-10) .

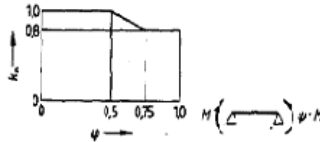
1	جائز بمقاطع مدرقل جاهز	2,5	4	جائز محاط بمقاطع	2,0
2	جائز بمقاطع مشكل ملحوم	2,0	5	جائز بمقاطع متغير	$0,7 + 1,8 \frac{\min h}{\max h}$
3	جائز بجسد مفرغ	1,5		$\frac{\min h}{\max h} \geq 0,25$	



الشكل (3-10) العامل Kn .

أو حساب قيمة العامل n بالعلاقة $n = n^* \cdot Kn$

نوع المقطع	n^*
مقطع مدرقل	2.5
مقطع ملحوم	2
مقطع محاط بمقاطع	2
مقطع مفرغ	1.5



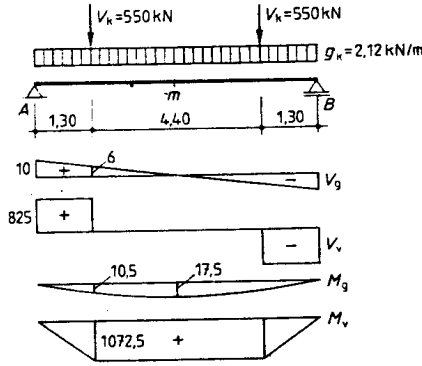
الشكل (3-11) العامل n^* حسب مخطط العزم .

مثال 1

حالة العزم فقط $M \neq 0$ ، $N=0$

لدينا الجائز البسيط المبين بالشكل مقطعه IPB 600 – St 377 بحمولة الوزن الذاتي الموزعة بانتظام مع حمولتين مركزتين متناظرتين $VK= 550 KN$. الجناح العلوي للجائز مدعم بشكل غير قابل للحركة في نقطتي تطبيق القوة . المطلوب تحقيق الإجهادات والعادية و إجهادات التحنيب الجانبي .

معطيات المقطع: $t = 3$ ، $h_s = 1.5$ Cm ، $H = 60$ ، $W_y =$
 $I_z =$ ، $A = 270$ Cm² ، $I_y = 17100$ Cm⁴ ، $b = 300$ ، $I_z = 5700$ Cm⁴
 13530 Cm⁴
 الحل: $g_d = 1.35 * 2.12 = 2.86$ KN/m ، لدينا $V_d = 1.5 * 550 = 825$ KN



الشكل (8-11)

قيم القطع : في النقطة A المسند

$$+825 = 835 \text{ KN} \quad \frac{7.0}{2} \max V = 2.86 *$$

في النقطة 1 تحت القوة

$$M_1 = 835 * 1.3 - 2.86 * \frac{1.3^2}{2} = 1083 \text{ KN.m}$$

$$V_{1.1} = 835 - 2.86 * 1.3 = 831 \text{ KN}$$

في النقطة m منتصف الجائز

$$\max M = 2.86 * \frac{7.0^2}{8} + 825 * 1.3 = 1090 \text{ KN.m}$$

$V = 0$ تحقيق الإجهادات العادية في المنتصف

$$\max \sigma = \frac{109000}{5700} = 19.12 \text{ KN / Cm}^2$$

$$\frac{\sigma}{\sigma_{R,d}} = \frac{19.12}{21.8} = 0.88 < 1$$

$$A_v = A_{steg} = 1.55(60 - 3.0) = 88.4 \text{ Cm}^2$$

$$\max \tau_m = \frac{835}{88.4} = 9.45 \text{ KN / Cm}^2$$

$$\frac{\tau}{\tau_{R,d}} = \frac{9.45}{12.6} = 0.75 < 1$$

$$\frac{A_{Gurt}}{A_{steg}} = \frac{(270 - 88.4)/2}{88.4} = 1.03 > 0.6$$

في النقطة 1 يوجد إجهادات مركبة من العزم والقوة القاطعة .

$$S_{y,G} = S_y - S(h - 2C)^2 / 8 = 3210 - \frac{1.55 * 48.6^2}{8} = 2752 \text{ Cm}_3$$

$$\sigma_1 = \frac{109000}{171000} * \frac{48.6}{2} = 15.49 \text{ KN / Cm}^2$$

$$\tau_1 = \frac{831 * 2752}{171000 * 1.55} = 8.63 \text{ KN / Cm}^2$$

$$\sigma_v = \sqrt{15.49^2 + 3 * 8.63^2} = 21.53 \text{ KN / Cm}^2$$

$$\frac{\sigma_v}{\sigma_{R,d}} = \frac{21.53}{21.8} = 0.99 < 1$$

تحقيقات التحنيب الجانبي : الطريقة السهلة

$$i_{z,G} = \sqrt{\frac{13530}{270 - 0.6 * 88.4}} = 7.9 \text{ Cm}$$

$$M_{pl,y,d} = 1402 \text{ KNm} \quad Kc = 1.0 \quad C = 440$$

$$\bar{\lambda} = \frac{1.0 * 440}{7.9 * 92.9} = 0.6 < 0.5 \frac{1402}{1090} = 0.64$$

وبالتالي لا وجود لأخطار التحنيب الجانبي،تحقيقات حالة الاستخدام الحدية

$$\max f = \frac{V_K \cdot a}{24 * E I_y} (3 * L^2 - 4 * a^2) =$$

$$\max f = \frac{550 * 130}{24 * 21 * 10^3 * 171000} = (3 * 700^2 - 4 * 130^2) = 1.16 \text{ Cm}$$

$$\max f = 1.16 \text{ Cm} = \frac{L}{603}$$

الفصل الرابع

العناصر ذات الجسد المليء المعرضة إلى عزم وقوة ضاغطة ($M_y \neq 0, N \neq 0$)

4-1-تمهيد :

عناصر الإطارات التي تتعرض مقاطعها إلى عزم وقوة ضاغطة وجميع العناصر التي تُحمل بشكل لا مركزي تنشأ فيها حالة عدم استقرار هي مزيج من التحنيب والدوران. وبناء على ذلك فإن العناصر المضغوطة بوصفها أعمدة حمالة أو بوصفها قوائم في الإطارات الحمالة ذات الجسد المليء تتولد فيها إجهادات كبيرة لأن انحراف القوة في المقطع كبير وهو ناتج عن عزم الانعطاف في حالة الحملات العرضية الكبيرة. وينتج عن هذه الحملات في المقاطع I,U,T حالة عدم استقرار تظهر في انتقال المقطع باتجاهين مع دوران في المكان بحيث تزداد الإجهادات في المقاطع بشكل كبير بالإضافة للإجهادات الناتجة عن العزم والقوة .

4-2- العناصر المعرضة إلى عزم انعطاف وقوة صغيرة

تكون العناصر المضغوطة معرضة إلى عزم انعطاف أما بوجود حملات عرضية أو عندما تكون القوة الضاغطة مطبقة في نقطة تبعد عن مركز الثقل بذراع مثل وصلة غير مركزية بالنسبة لمحور العنصر. وتحقق هذه العناصر بشكل أساس ضد التحنيب الجانبي للعزم و التحنيب الدوراني الفراغي معاً .
إن العناصر المعرضة لقوى ناظرية صغيرة نسبياً وعزم والتي تحقق العلاقة:

$$\frac{N}{\chi \cdot N_{pl,d}} \leq 0,1$$

يهمل فيها تأثير القوة الناظرية على مقطعها، وبالتالي يجب اعتبار المقطع معرضاً إلى عزم انعطاف فقط وإجراء التحقيقات على أساس للتحنيب الجانبي فقط .

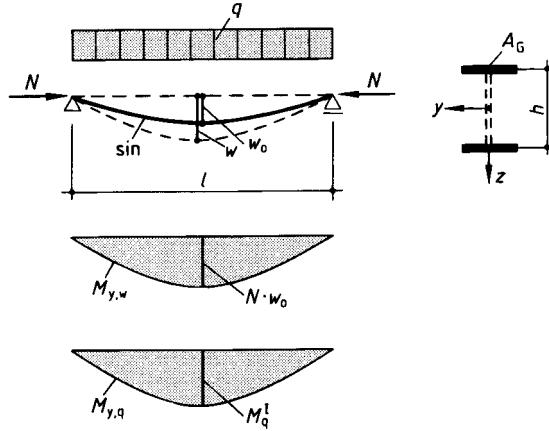
3-4- قواعد وأساسيات التحقيق للعنصر البديل (تحنيب العزم مع قوة)

من الملاحظ أن القوة الضاغطة والعزم تتنافسان على السيطرة على المقطع فإذا كانت القوة كبيرة والعزم صغير نجد أن اللامركزية $e=(M/N)$ صغيرة وبالتالي فإن المقطع يكون معرضاً إلى قوة ناظرية في مجال الضغط أي في مجال النواة المركزية بينما إذا كانت القوة صغيرة بالنسبة إلى العزم فإن المقطع يتعرض إلى إجهادات ضغط مع شد، وتبتعد القوة عن المركز بشكل كبير. تحقق الإجهادات في العنصر الإنشائي المعرض لتشوهات كبيرة وفق نظرية الحسابات الثانية بالعلاقة :

$$\sigma = \frac{N}{A} + \frac{M^{\text{II}}}{W} \leq \sigma_{R,d} = \frac{f_{y,k}}{\gamma_M}$$

$$W = A_G \cdot \frac{h^2}{2}, A = 2 \cdot A_G$$

حيث :



الشكل (4-1) الانتقال الناتج عن العزم والقوة .

M^{II} : العزم المحسوب وفق نظرية الحسابات الثانية وقيمته تحسب بشكل تقريبي يضرب فيه العزم المحسوب وفق نظرية الحسابات الأولى M^{I} بعامل تكبير مقداره:

$$\left(\frac{1}{1 - (N / N_{ki,d})} \right)$$

وذلك كما في العلاقة :

$$M^{\text{II}} = (N \cdot \omega_0 + M_q^{\text{I}}) \cdot \frac{1}{1 - \frac{N}{N_{ki,d}}}$$

M^{Iq} : العزم وفق نظرية الحسابات الأولى مثلاً لجائز بسيط
تحسب من العلاقة:

$$M_q^{\text{I}} = \frac{q \cdot \ell^2}{8}$$

من العلاقتين السابقتين وبالتقسيم على γM / $f_{y,k}$ تكون لدينا

$$\frac{N}{N_{pl,d}} + \frac{N \cdot \omega_0 + M_q^{\text{I}}}{M_{pl,d}} \cdot \frac{1}{1 - \frac{N}{N_{ki,d}}}$$

للأخذ بالاعتبار عدم الدقة الهندسية وعدم الدقة في التصنيع
تعالج المسألة باستخدام منحنيات التحنيط الأوربية المستنتجة
لأجل $M_q^{\text{I}} = 0$ مع تحقيق الشرط $N \leq N_{pl,d}$ حيث : $N_{pl,d,R} = \chi$.
 $N_{pl,d}$ بالتالي فإن قيمة ω_0 تحسب بالعلاقة :

$$\omega_0 = \frac{(1 - \chi)(1 - \chi \cdot \bar{\lambda}_K^2)}{\chi} \cdot \frac{M_{pl,d}}{N_{pl,d}}$$

وبتنظيم العلاقة واعتبار : $N_{ki,d} = N_{pl,d} / \bar{\lambda}_K^2$ يكون لدينا

$$\frac{N}{\chi_{\min} N_{pl,d}} + \frac{\beta_m \cdot M}{M_{pl,d}} + \Delta n \leq 1$$

تبين من خلال الأبحاث على العناصر المعدنية
المضغوطة والمعرضة إلى عزم انعطاف أن الإجهادات يجب أن
تحقق في مستوى العزم وخارج مستوى العزم .

4-3-1- تحقيقات التحنيط في مستوى العزم للعنصر المعرض

M,N

تجري عموماً تحقيقات قدرة التحمل للتحنيب أو التقوس في اتجاه مستوى القوة أو في مستوى العزم أي يتم تحقيق الإجهادات في مستوى العزم بتحقيق المتراجحة التالية :

$$\frac{N}{\chi \cdot N_{pl,d}} + \frac{\beta_m \cdot M}{M_{pl,d}} + \Delta n \leq 1$$

حيث χ : عامل التخفيض في مستوى العزم ويتعلق بـ λ_k لأجل خط إجهاد التحنيب العادي المناسب في مستوى العزم .
 β_m : عامل العزم في الجدول (6-7) وقيمه ≤ 1 وهذه القيم من الجدول هي فقط للعناصر ذات المقاطع العرضية غير المتغيرة (الثابتة) والقوة الناظمية الثابتة القيمة والمساند في نهايات العناصر الثابتة.

$\max M = M$ | العزم وفق نظرية الحسابات الأولى.
 تحسب قيمة Δn بالعلاقة :

$$\Delta n = \frac{N}{\chi_y \cdot N_{pl,d}} \cdot \left(1 - \frac{N}{\chi_y \cdot N_{pl,d}}\right) \cdot \chi_y^2 \cdot \bar{\lambda}_{K,y}^2 \leq 0.1$$

للتسهيل نأخذ في الحساب القيمة العظمى وهي 0.1 .
 ويجب ملاحظة أن حدود القيمة $\alpha_{pl} \leq 1,25$ يجب أن تأخذ بالاعتبار عند حساب قيمة : $M_{pl,d} = f_{y,d} \cdot W_{pl}$.
 -إذا انعدم العزم $M=0$ فإن الحالة تعود إلى حالة قوة ناظمية فقط .

-يمكن السماح للمقاطع المتناظرة بالنسبة لمحورين بالتلدن الموضعي بنسبة 10% أي تعويض $(1.1M_{pl,d})$ عوضاً عن $M_{pl,d}$ (في علاقة التحقيق الأساسية وذلك عندما تحقق النسبة) $(N/N_{pl,d} < 0.2)$. وفي العناصر ذات المقاطع العرضية المتناظرة بالنسبة للمحورين عند تحقق النسبة:

$$A_{steg} \geq 0,18A$$

في الحالات الخاصة : للجائز البسيط المتمفصل المساند والمحمل بحمولة موزعة بانتظام أو حمولة مركزة وعزمه الأعظمي M' وفق نظرية الحسابات الأولى نجد تسهيلات

للتحقيق ويتم التحقيق بالعلاقة التالية بالإضافة إلى علاقتين لاحقيتين :

$$\frac{N}{\chi_y \cdot N_{pl,d}} \leq 1 \quad \chi = \frac{1}{K + \sqrt{K^2 - \bar{\lambda}_K^2}}$$

وتحسب قيمة χ بتعويض قيمة K بالعامل \bar{K} التي تحسب بالعلاقة التالية:

$$\bar{K} = K + 0,5 \frac{M / M_{pl,d}}{N / N_{pl,d}}$$

والعلاقتين الإضافيتين يجب تحقيقهما أيضاً

$$\eta_{Ki,i} = \left(\frac{N_{Ki,d}}{N} \right) \geq 1,2$$

$$\cdot \min M_{pl} \geq 0,05 \cdot \max M_{pl}$$

عندما يكون العنصر متغير المقطع العرضي وكذلك قيمة القوة النازمية متغيرة على امتداد محوره فإن جميع المقاطع الحاسمة يجب أن تكون محققة للمراجعة الأساسية للتحنيب في مستوى العزم مع حساب جميع قيم القطع وقيم قوى التحنيب N_{ki} . مقاطع العناصر التي يمكن أن تهمل فيها القوى النازمية من مثل عوارض الإطارات التي تكون مرتبطة عموماً بعناصر مضغوطة كالقوائم ومعرضة إلى قيم عزم كبيرة و للتسهيل تستخدم العلاقة التالية في تحقيق تحنيب العزم فيها :

$$\frac{M / M_{pl,d}}{1 - 1,15 / \eta_{Ki}} \leq 1$$

$$\eta_{ki} > 1,15$$

4-4- تحقيقات التحنيب الفراغي الدوراني في العنصر المعرض M,N

التحقيقات (خارج مستوى العزم) تجري تحقيقات التحنيب الفراغي على عناصر أو جوائز منفردة أما العناصر التي تكون ضمن إطارات معدنية فإننا نعدّها قد فصلت عن الهيكل الإنشائي لإجراء التحقيقات عليها ويضاف إلى عزم النهايات في العناصر قيم بديلة عن أثر عدم الدقة الهندسية ودقة التصنيع بينما يحسب العزم على امتداد الجائز أو العنصر وفق

نظرية الحسابات الأولى ومما يجدر ذكره أن التحقيقات لا تشمل العناصر والجوائز المعرضة إلى عزوم قتل موزعة بانتظام كما أن القوى النازمية فيها ذات قيم ثابتة ومقاطعها العرضية المشكلة من الصفائح أو الجاهزة (المدرفلة) متناظرة بالنسبة لمحورين أو محور واحد وكذلك مقاطع n أو l فإنها تتعرض إلى عزوم قتل منتظمة إذا لم ينطبق مركز توسط القص على مركز تطبيق القوة فهي مشمولة بالتحقيق. أما مقاطع T فإنها غير مشمولة بالعلاقات والقوانين الآتية لاحقاً. تستخدم قيمة M_{ki} عزم الدوران الفراغي المثالي في حساب λ_k درجة النحافة النسبية عند تأثير القوة العرضية منفردة أو عزم نهاية العنصر بالنسبة للعناصر أو الجوائز ذات الفتحة الواحدة والنهايات غير المتحركة بمقاطع عرضية متناظرة بالنسبة لمحورين تحسب قيمة عزم الدوران المثالي بالعلاقة:

$$M_{Ki,y} = \xi \cdot N_{Ki,z} (\sqrt{C^2 + 0,25z_p^2} + 0,5Z_p)$$

حيث : ξ عامل شكل مخطط العزم يؤخذ من الجدول بالشكل (4-2)

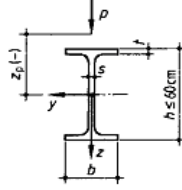
$N_{ki,z}$ تحسب من العلاقة :

$$N_{Ki,z} = \frac{\pi^2 EI_z}{L_{k,z}^2}$$

C : تحسب بالعلاقة أو بعلاقتها العامة:

$$C^2 = \frac{(I_\omega + 0,039\ell^2 \cdot I_T)}{I_z}$$

Z_p : بعد نقطة القوة عن مركز الثقل للمقطع بالقيمة الجبرية حيث الموجب اتجاه العزم كما في الشكل (4-2) .



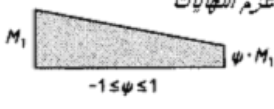
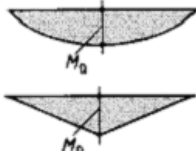
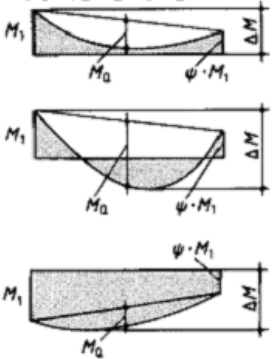
د	مخطط العزم	ζ	مخطط العزم	ζ	
1	$\rightarrow \max M$	1,00	5	$\rightarrow \max M$	$1 + 2,8 \cdot a^3$ $0 \leq a \leq 0,5$
2	$\rightarrow \max M$	1,12	6	$\psi \cdot \max M$	$1,35 - 0,35 \cdot \psi$ $-1 \leq \psi \leq 1$
3	$\rightarrow \max M$	1,35	7	$\rightarrow \max$ (0,5625)	1,25
4	$\max M$ $\psi \max M$ $-1 \leq \psi \leq 1$	$1,77 - 0,77 \psi$	8	$\rightarrow \max$ (0,5)	1,30

الشكل (4-2) ζ عامل شكل مخطط العزم .

وفي حالة المسند على شكل ملقط يكون لدينا $L = S_{K,z}$ وإذا كان ارتفاع الجائز $h \leq 60 \text{ cm}$ يمكن استخدام العلاقة التقريبية التالية لحساب $M_{ki,y}$

$$M_{ki,y} = \frac{1,32 \cdot b \cdot t \cdot (E \cdot I_y)}{L \cdot h^3}$$

بالنسبة للقيمة الدقيقة لـ $M_{ki,y}$ يمكن حسابها كما في الجدول بالشكل (4-5). أما العناصر المعدنية المتصلة ببعضها اتصالاً مرناً مثل صفائح المعدنية والجوائز البسيطة أو ذات الاستنادات النابضية نجدها أكثر أماناً ضد التحنيب الجانبي وبالتالي قيمة $M_{ki,y}$ لها أهمية كبيرة وتأثيرها يمكن أخذه بالاعتبار بشكل تقريبي عبر تحديد صلابة المقطع الدورانية .

	1	2	3
	مخطط العزم	β_{M1}	β_{M}
1	عزم النهايات  $-1 \leq \psi \leq 1$	$\beta_{m,\psi} = 0,66 + 0,44 \psi$ $\beta_{m,\psi} \geq 1 - \frac{1}{\eta_{K1}}$ $\beta_{m,\psi} \geq 0,44$	$\beta_{M,\psi} = 1,8 - 0,7 \psi$
2	العزم من القوى العرضية 	$\beta_{m,Q} = 1,0$	$\beta_{M,Q} = 1,3$ $\beta_{M,Q} = 1,4$
3	اجتماع عزوم القوى العرضية مع عزم النهايات 	$\psi \leq 0,77:$ $\beta_m = 1,0$ $\psi > 0,77:$ $\beta_m = \frac{M_Q + M_1 \cdot \beta_{m,\psi}}{M_Q + M_1}$ $M_1 := M_1 $	$\beta_M = \beta_{m,\psi} + \frac{M_Q}{\Delta M} (\beta_{M,Q} - \beta_{m,\psi})$ $M_Q = \max M $ من القوى العرضية $\Delta M = \begin{cases} \max M \\ \text{في حالة مخططات} \\ \text{العزوم غير المستمرة} \\ \max M + \min M \\ \text{في حالة مخططات} \\ \text{العزوم المستمرة} \end{cases}$

الشكل (4-3) قيم β_M, β_m حسب مخطط العزم .

إن تحقيقات أمان التحمل ضد أخطار التحنيب الفراغي يكون بتحقيق المتراحة :

$$\frac{N}{\chi_Z \cdot N_{pl,d}} + \frac{M_y}{\chi_M \cdot M_{pl,y,d}} \cdot K_y \leq 1$$

حيث : χ_Z : عامل التخفيض لأجل التقوس بالاتجاه العمودي على

$$\chi_{K,Z} = \sqrt{\frac{N_{pl}}{N_{Ki}}}$$

وفي حالة تحديد طول التحنيب من العلاقة :

$$L_K = S_K = \pi \sqrt{\frac{E.I}{N_{K_i}}}$$

تؤخذ أكبر القيمتين $N_{k_i,z}$ حمولة التحنيب أو حمولة التحنيب الفراغي .

$\beta_{M,y}$: عامل شكل مخطط العزم لأجل تحنيب الدوران من الجدول الشكل (4-3). K_y : تحسب بالعلاقة :

$$K_y \leq 1,0; \rightarrow K_y = 1 - \frac{N \cdot a_y}{(\chi_z \cdot N_{pl,d})}$$

$$a_y \leq 0,9; \rightarrow a_y = 0,15 \cdot (\bar{\lambda}_{K,z} \cdot \beta_{M,y} - 1)$$

χ_M : عامل التخفيض المتعلق بالعزم ويتبع لقيمة $\bar{\lambda}_M$ وتحسب :

$$\bar{\lambda}_M \leq 0,4, \rightarrow \chi_M = 1$$

$$\bar{\lambda}_M > 0,4, \rightarrow \chi_M = \left(\frac{1}{1 + \bar{\lambda}_M^{2n}} \right)^{1/n}$$

n : عامل التحميل ويتعلق بـ $n^* = Kn$. بنوع المقطع الجدول الشكل (4-4) .


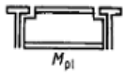

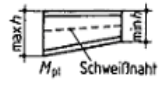
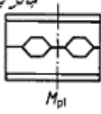
5-4- تحقيقات التحنيب الفراغي الدوراني في العنصر بمقطع المعرض M, N

إلا أننا ولمقاطع T يمكن تقدير خطورة الدوران الفراغي فيها وتحقيقه بحساب قيمة λ_{vi} عندما $M \neq 0$ وهي علاقة طويلة

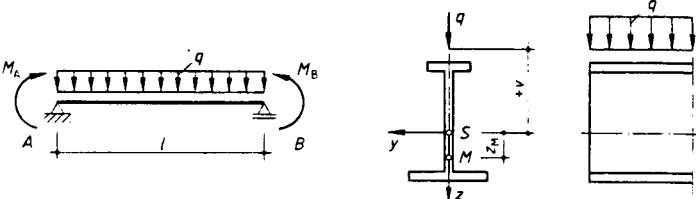
$$\lambda_{vi} = \frac{\beta \cdot L}{i_z} \sqrt{\frac{C^2 + i_M^2 + a(r_x - 2y_M)}{2 \cdot C^2}} \cdot \sqrt{1 + \sqrt{1 - \frac{4 \cdot C^2 [i_p^2 + a(r_x - a)]}{[C^2 + i_M^2 + a(r_x - 2y_M)]^2}}}$$

في العلاقة $a = M/N$ وبعد حساب λ_{vi} تحسب χ_{vi} و ثم تحقق العلاقة:

$$\frac{N}{\chi_{vi} \cdot N_{pl,d}} \leq 1$$

i	n		n
1	2,5	4	2,0
جائز بقطاع مدرنك جاهر		جائز صراط بقطاع	
2	2,0	5	$0,7 + 1,8 \frac{\min h}{\max h}$
جائز بقطاع من شكل ملحوب		جائز بقطاع متغير	
3	1,5		$\frac{\min h}{\max h} \geq 0,25$
جائز بجسد مغزغ			

الشكل (4-4) قيم العامل n لحساب χ_M .

شروط الحمولات																											
شروط نهايات سفلية	أطراف التثبيت الفراغي	العزم المثالي للتثبيت الفراغي																									
	$v_{ki} = \frac{\pi^2 E I_z}{G_1} \cdot [G_2 \pm \sqrt{G_2^2 + G_1 \cdot G_3}]$	$M_{ki,y} = v_{ki} \cdot M_y$																									
	$G_1 = K_0 \left[\frac{M_A + M_B}{2} + \frac{q l^2}{K_1} \right]^2$																										
	$G_2 = -\frac{M_A + M_B}{2 l^2} \cdot \left(K_3 z_M + \frac{r_y}{2 \beta^2} \right) + \frac{q}{2} \left(-2 z_M \cdot \frac{K_0}{K_1} - \frac{r_y}{K_2 \beta^2} - \frac{v \cdot \beta_0 (2 - \beta_0)}{\pi^2 \beta^2} \right);$																										
	$G_3 = \frac{l}{l^4} \cdot \left[\frac{c^2}{\beta^4} + 13,12 \cdot (\beta - \beta_0)^2 \cdot z_M^2 \right]; c^2 \text{ und } r_y \text{ s. Tafel 6.6} \quad \frac{M_A}{M_B} \geq 0$																										
شروط نهايات غير متقاطعة	<table border="1" style="width: 100%; text-align: center;"> <thead> <tr> <th style="width: 30%;">المعامل K للأخذ بالاعتبار شروط النهايات المختلفة</th> <th style="width: 15%;">التثبيت β</th> <th style="width: 15%;">التثبيت الفراغي β_0</th> <th style="width: 15%;"></th> <th style="width: 15%;"></th> </tr> </thead> <tbody> <tr> <td>$K_0 = 1 - 0,0093 \cdot (\beta^2 / \beta_0^2 - 1)$</td> <td></td> <td></td> <td></td> <td></td> </tr> <tr> <td>$K_1 = 9,098 - 0,536 \cdot \beta - 4,638 \cdot \beta_0 + 5,276 \cdot \beta \cdot \beta_0$</td> <td></td> <td></td> <td></td> <td></td> </tr> <tr> <td>$K_2 = 5,14 + 12,10 \cdot \beta_0$</td> <td></td> <td></td> <td></td> <td></td> </tr> <tr> <td>$K_3 = [1 - 0,213 \cdot (\beta^2 / \beta_0^2 - 1)] / \beta \cdot \beta_0 = K_0 / \beta^2$</td> <td></td> <td></td> <td></td> <td></td> </tr> </tbody> </table>		المعامل K للأخذ بالاعتبار شروط النهايات المختلفة	التثبيت β	التثبيت الفراغي β_0			$K_0 = 1 - 0,0093 \cdot (\beta^2 / \beta_0^2 - 1)$					$K_1 = 9,098 - 0,536 \cdot \beta - 4,638 \cdot \beta_0 + 5,276 \cdot \beta \cdot \beta_0$					$K_2 = 5,14 + 12,10 \cdot \beta_0$					$K_3 = [1 - 0,213 \cdot (\beta^2 / \beta_0^2 - 1)] / \beta \cdot \beta_0 = K_0 / \beta^2$				
	المعامل K للأخذ بالاعتبار شروط النهايات المختلفة	التثبيت β	التثبيت الفراغي β_0																								
	$K_0 = 1 - 0,0093 \cdot (\beta^2 / \beta_0^2 - 1)$																										
	$K_1 = 9,098 - 0,536 \cdot \beta - 4,638 \cdot \beta_0 + 5,276 \cdot \beta \cdot \beta_0$																										
	$K_2 = 5,14 + 12,10 \cdot \beta_0$																										
$K_3 = [1 - 0,213 \cdot (\beta^2 / \beta_0^2 - 1)] / \beta \cdot \beta_0 = K_0 / \beta^2$																											
$K_0 = 1 - 0,0093 \cdot (\beta^2 / \beta_0^2 - 1)$																											
$K_1 = 9,098 - 0,536 \cdot \beta - 4,638 \cdot \beta_0 + 5,276 \cdot \beta \cdot \beta_0$																											
$K_2 = 5,14 + 12,10 \cdot \beta_0$																											
$K_3 = [1 - 0,213 \cdot (\beta^2 / \beta_0^2 - 1)] / \beta \cdot \beta_0 = K_0 / \beta^2$																											
شروط نهايات غير متقاطعة	أطراف التثبيت الفراغي	العزم المثالي للتثبيت الفراغي																									
	$v_{ki} = \frac{4,4934^2 E I_z}{G_1} \cdot [G_2 \pm \sqrt{G_2^2 + G_1 \cdot G_3}]$	$M_{ki,y} = v_{ki} \cdot M_y$																									
	$G_1 = \left[\frac{2 M_A + M_B}{3} + \frac{q l^2}{9,7} \right]^2$																										
	$G_2 = -\frac{1,28 M_A + 0,72 M_B}{2 l^2} \cdot \left(z_M + \frac{r_y}{2} \right) + \left[\frac{q}{2} \cdot \left(-\frac{2 z_M}{9,7} - \frac{r_y}{13,3} - \frac{0,815 \cdot v}{\pi^2} \right) \right];$																										
	$G_3 = \frac{c^2}{l^4} \quad c^2 = \frac{C_M + 0,0191 \cdot l^2 \cdot I_T}{I_z}$																										

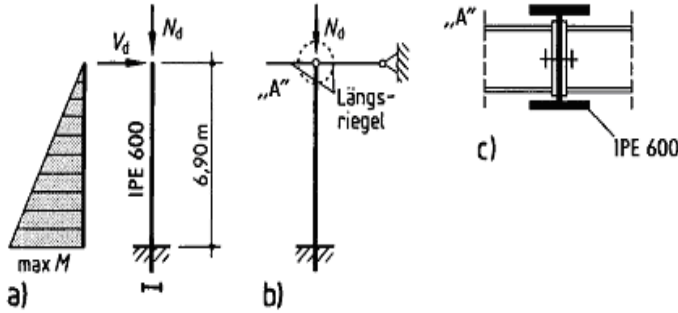
الشكل (4-5) حساب $M_{ki,y}$ القيمة الدقيقة.

مثال (1) :

العمود الموثوق من طرف الحر من طرف مستوى العزم ومسنود مفصلياً خارج مستوى العزم ذو مقطع IPB 400 من فولاذ ST37 يتحمل القوتين $N_d = 520 \text{ KN}$, $V_d = 65 \text{ KN}$ والعزم

الأعظم مطبق في نقطة الوثاق وقيمته $M = 65 \cdot 6,9 = 448,5 \text{ KN}$.
الشكل (4-6)

(أ) منظر أمامي . (ب) منظر جانبي .



الشكل (4-6)

المطلوب : إجراء التحقيقات اللازمة وفق طريقة العنصر البديل .

$$i_z = 7,4 \text{ Cm} , i_y = 17,1 \text{ Cm} , A = 198 \text{ Cm}^2$$

الحل :

التحنيب العادي : العمود الموثوق من الأسفل والنهية

الحررة في مستوى العزم يحسب طول التحنيب $L_K = 2 \cdot h = 2 \cdot 690 = 1380 \text{ Cm}$

$$\lambda_{K(y)} = \frac{1380}{17,1} = 80,7$$

$$\bar{\lambda}_K = \frac{80,7}{92,9} = 0,869$$

لإيجاد خط التحنيب نحسب :

$$\frac{h}{b} = \frac{400}{300} = 1,33 > 1,2$$

والصفائح $t < 40 \text{ mm}$ والتحنيب عمودي على المحور y

وبالتالي فإن خط التحنيب هو α وقيمة $\alpha = 0,21$

$$K = 0,5 \cdot [1 + 0,21(0,869 - 0,2) + 0,869^2] = 0,948$$

$$\frac{1}{\chi} = 0,948 + \sqrt{0,948^2 - 0,869^2} \Rightarrow \chi = 0,754$$

يؤخذ تأثير نظرية الحسابات الثانية || بحساب Δn .

$$N_{pl,d} = 198 \frac{24}{1,1} = 4320KN$$

$$\Delta n = \frac{520}{0,754 * 4320} \left(1 - \frac{520}{0,754 * 4320}\right) \cdot 0,754^2 \cdot 0,869^2 = 0,058$$

عامل العزم يستنتج في حالة العمود الموثوق والحر $\beta_m=1$ وقيمة $M_{pl,d}$ تحسب للمقطع المتناظر المدر فل كما يلي :

$$M_{pl,y} = 2 \cdot S_y \cdot \frac{f_y}{\gamma_M} \rightarrow M_{pl,y} = 705KN / m$$

$$\frac{N}{\chi \cdot N_{pl,d}} + \frac{\beta_m \cdot M}{M_{pl,d}} + \Delta n \leq 1$$

$$\frac{520}{0,754 * 4320} + \frac{1,0 * 448,5}{705} + 0,058 = 0,858 < 1$$

ب - التحنيب الفراغي الدوراني : لتحديد درجة النحافة النسبية $\bar{\lambda}_M$ الحاسمة يجب حساب العزم المثالي للتحنيب الجانبي . ولحالة العمود المدروس في هذا المثال لا يوجد علاقة لحساب العزم المثالي الجدول أننا نورد من إحدى المراجع هذه العلاقة :

$$M_{ki,y} = V_{ki} \cdot \ell = 5,5 \sqrt{EI_z - GI_T}$$

$$EI_z \cdot GI_T = (21 * 10^3 * 10820 * 8,1 * 10^3 * 356) \cdot 10^{-8} =$$

$$= 655,2 \cdot 10^4 KN^2 \cdot m^4$$

$$M_{ki,y} = \frac{5,5}{6,9} \sqrt{655,2 \cdot 10^4} = 2040KN \cdot m$$

$$\bar{\lambda}_M = \sqrt{\frac{1,1 * 705}{2040}} = 0,617$$

من الجدول نجد ان قيمة n تساوي 2,5 و تحسب على أساسها :

$$\chi_M = \left(\frac{1}{1 + 0,617^{2 * 2,5}} \right)^{1/2,5} = 0,966$$

لأجل التحنيب خارج مستوى العزم و العمود موثوق
 و متمفصل فإن $\beta = 0,7$ وبذلك يكون : $S_K = 0,7 * 690 = 483$
 Cm وخط التحنيب b إذا $a = 0,34$

$$\lambda_{K,Z} = \frac{483}{7,4} = 65,3$$

$$\bar{\lambda}_{K,Z} = \frac{65,3}{92,93} = 0,703$$

$$K = 0,5 \cdot [1 + 0,34 \cdot (0,703 - 0,2) + 0,703^2] = 0,833$$

$$\frac{1}{\chi_Z} = 0,833 + \sqrt{0,833^2 - 0,703^2} \Rightarrow \chi = 0,781$$

حسب توزيع العزم نجد أن $\psi = 0$ وبالتالي $\beta M \psi = 0$
 وعامل العزم K_y ونحسب وفق العلاقة التالية a_y و K :

$$a_y = 0,15 \cdot (0,703 * 1,8 - 1,0) = 0,04$$

$$K_y = 1 - \frac{520 * 0,04}{0,781 * 4320} = 0,994$$

$$\frac{520}{0,781 * 4320} + \frac{448,5}{0,966 * 7705} \cdot 0,994 = 0,81 < 1$$

الفصل الخامس

تحقيقات العناصر ذات الجسد المليء المعرضة إلى قوة ضاغطة و عزمين ($N \neq 0, M_y \neq 0, M_z \neq 0$)

1-5-تمهيد

تصادف الجوائز والعناصر المضغوطة المعرضة مقاطعها لعزمين حول المحورين الرئيسيين في الأبنية والمنشآت المعدنية بوصفها أعمدة ركنية أو أعمدة تحت جسور الروافع محملة بكل الاتجاهات ضمن الهيكل المعدني الحامل للروافع المتحركة ، أو الإطار المعدني الطرفي في صالة معدنية، و الأوصاف المائلة في السقوف المعدنية.

2-5-أسس العناصر المضغوطة المعرضة لعزمين

يشمل مبدأ التحقيقات معالجة المقطع المعرض إلى عزمي انعطاف مع وجود قوة ناظمية وفق نظرية الحسابات الثانية II. وهنا نشير إلى وجود إجراء نوعين من التحقيق في المقطع الخطر من الجائز هما:

- تحقيق المقطع ضد الانعطاف مع وجود القوة الضاغطة

- تحقيق المقطع ضد الدوران (القتل) مع وجود القوة الضاغطة .

وحتى يكون المقطع آمناً يجب أن يكون المقطع مستقراً في كليهما .

3-5-تحقيقات مقاطع الجوائز المعرضة إلى عزمين حول محوران مختلفان مع قوة ناظمية (N, M_y, M_z)

تجرى التحقيقات في الجوائز والعناصر المضغوطة المعرضة مقاطعها لعزمين حول المحورين الرئيسيين على مرحلتين: المرحلة الأولى تحقيقات في مستوى العزم وهي تحقيقات تقوس العزم وتكون ضد الانعطاف والمرحلة الثانية تحقيقات خارج العزم وهي تحقيقات التحنيب الفراغي الدوراني

هذه التحقيقات تضمن قيم الإجهادات الناتجة عن عزمي الانعطاف على المحورين مع القوة الضاغطة لكي لا تتجاوز القيم المسموحة.

4-5- تحقيقات المقطع ضد الانعطاف

هناك طريقتان حسابيتان يمكن استخدام واحدة منهما من قبل المصمم و كلاهما مضمونتان النتائج و سنعرض الطريقتين الأولى والثانية .

الطريقة الأولى : لتحقيق الإجهادات ضد الانعطاف تعتمد الطريقة الأولى على تحقيق المتراجحة التالية :

$$\frac{N}{\chi N_{PL,D}} + \frac{M_y}{M_{pl,y,d}} K_Y + \frac{M_Z}{M_{PL,Z,d}} K_Z \leq 1$$

$\chi = \min (\chi_y , \chi_z)$ عامل التخفيض وهو أصغر القيمتين لعاملي التخفيض للمحورين y, z وفق خطوط التحنيب .

$M_{pl,z,d}$ القيمة التصميمية لعزم الانعطاف اللدن الذي يتحمله المقطع من دون تحديد عامل اللدونة بأي قيمة مثل هذه القيمة $\alpha_{PL,Z} \leq 1,25$.

α_{PL} : عامل اللدونة ($\alpha_{PL} = M_{pl,d} / M_{el,d}$) ليس لها حدود.

M_Y, M_Z العزمان المطبقان على المحوران Z, Y بالقيمة المطلقة (أكبر قيمة عزم مطبقة على المحور) .
وهنا تحسب K_Y, K_Z كما يلي :

$$K_Z = 1 - \frac{N \cdot a_z}{\chi_Z \cdot N_{PL,d}} \leq 1,5$$

$$K_Y = 1 - \frac{N \cdot a_y}{\chi_Y \cdot N_{PL,d}} \leq 1,5$$

وتحسب a_z, a_y كما يلي :

$$a_y = \bar{\lambda}_Y (2 * \beta_{MY} - 4) + (\alpha_{PL,Y} - 1) \leq 0,8$$

$$a_z = \bar{\lambda}_Z (2 * \beta_{MZ} - 4) + (\alpha_{PL,Z} - 1) \leq 0,8$$

باستخدام هذه الطريقة لا ضرورة لتحقيق حدود عامل اللدونة $\alpha_{PL,Z} \leq 1,25$ ، $\alpha_{PL,Y} \leq 1,25$ ويمكن أن تصل القيم إلى 1.5

الطريقة الثانية: لتحقيق المقطع وفق هذه الطريقة ضد الانعطاف نعتمد على تحقيق المتراحة التالية:

$$\frac{N}{\chi N_{PL,d}} + \frac{\beta_{mY} \cdot M_Y}{M_{PL,Y,d}} K_Y + \frac{\beta_{m,Z} M_Z}{M_{PL,Z,d}} K_Z + \Delta n \leq 1$$

حيث:

$\chi = \min(\chi_y, \chi_z)$ عامل التخفيض وهو أصغر القيمتين لعاملي التخفيض للمحورين y, z وفق خطوط التحنيب.

$M_{pl,Z,d}$: القيمة التصميمية لعزم الانعطاف للذن.

α_{PL} : عامل تلدن المقطع ($\alpha_{PL} = M_{pl,d} / M_{el,d}$) وهو في

هذه الطريقة فهو محدد .

M_Z, M_Y : العزمان المطبقان على المحوران Z, Y بالقيمة

المطلقة (أكبر قيمة عزم مطبقة على المحور).

β_{my}, β_{mz} : عامل العزم من الجدول الفصل الثالث .

K_Y, K_Z, C_Y, C_Z : من الجدول التالي .

Δn : معطاة سابقا . تحسب فيها قيمة χ تابعة لـ y .

$$\Delta n = \frac{N}{\chi N_{PL,D}} \left(1 - \frac{N}{\chi N_{PL,D}}\right) \chi^2 \cdot \bar{\lambda}_k^2 \leq 0,1^{\ast}$$

$\chi > \chi_y$	Z	$K_y = 1$	$K_z = c_z$
$\chi = \chi_y$	Z	$K_y = 1$	$K_z = 1$
$\chi < \chi_y$	Z	$K_y = c_y$	$K_z = 1$

$$c_z = \frac{1}{c_y} = \frac{1 - \frac{N}{N_{pl,d}} \cdot \bar{\lambda}_{k,y}^2}{1 - \frac{N}{N_{pl,d}} \cdot \bar{\lambda}_{k,z}^2}$$

5-5- تحقيقات المقطع ضد الدوران (الفتل)

لتحقيق أمان المقطع ضد الفتل و الدوران خارج مستوى العزم علينا تحقيق المتراجحة التالية :

$$\frac{N}{\chi_Z \cdot N_{PL,d}} + \frac{M_Y}{\chi_M \cdot M_{PL,Y,d}} K_Y + \frac{M_Z}{M_{PL,Z,d}} K_Z \leq 1$$

حيث تحسب K_Y, K_Z كما يلي :

$$K_Y = 1 - \frac{N \cdot a_Y}{\chi_Z \cdot N_{PL,D}} \leq 1$$

مع أن :

$$a_Y = 0,15 * (\bar{\lambda}_{K,Z} \cdot \beta_{M,Y} - 1) \leq 0,9$$

والعامل :

$$K_Z = 1 - \frac{N \cdot a_z}{\chi_Z \cdot N_{PL,d}} \leq 1,5$$

مع أن :

$$a_z = \bar{\lambda}_{K,Z} (2 \cdot \beta_{M,Z} - 4) + (\alpha_{PL,Z} - 1) \leq 0,8$$

χ_M : عامل التخفيض لعزم الانعطاف حول المحور Y وفق نحافة ال:

$$\bar{\lambda}_M \leq 0,4, \rightarrow \chi_M = 1$$

$$\bar{\lambda}_M > 0,4, \rightarrow \chi_M = \left(\frac{1}{1 + \bar{\lambda}_M^{2n}} \right)^{1/n}$$

6-5- العناصر المعرضة لعزمين فقط بدون قوة ضاغطة

تجرى التحقيقات في هذه الحالة كما في حالة العنصر المضغوط مع عزمين ولكن بتعويض $\frac{N}{N_{PL,y,d}} = 0$ ويكون بذلك

تحقيق المرحلتين :

المرحلة الأولى : التحنيب داخل مستوى العزم غير ممكن

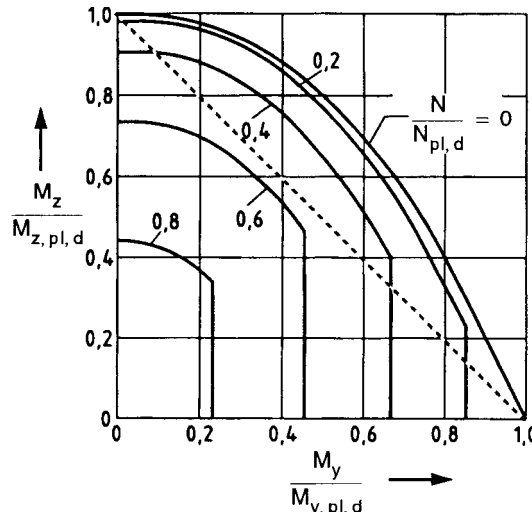
:

تصبح العلاقة كما يلي :

$$\frac{M_y}{M_{pl,y,d}} + \frac{M_z}{M_{pl,z,d}^*} \leq 1$$

والمحنويات في الشكل (5-1) تقدم إمكانية تزايد قيمتي العزم باتجاه المحورين Z,Y لعدة حالات من نسبة $\frac{N}{N_{pl,y,d}}$ والمرحلة الثانية: تحقيقات خارج مستوى العزم (التحنيب الفراغي الدوراني)

$$\frac{M_Y}{\chi_M \cdot M_{PL,Y,D}} + \frac{M_Z}{M_{PL,Z,D}} \leq 1$$



الشكل (5-1) تزايد قيمتي العزم باتجاه المحورين Z,Y لعدة حالات من نسبة $\frac{N}{N_{PL,y,d}}$

المثال 1:

حالة عزمان بمحورين مختلفين مع قوة ضاغطة إذا تعرض الجائز الشبكي في المثال السابق إلى رياح في صالة وكان هذا الجائز في طرف الطالية قيمة قوة الرياح $W_I = 1.35 \text{ KN/m}$ وبسبب تغير عوامل الأمان فإن قيم القطع.

$$N = - 680 \text{ KN}$$

$$MF = 29.9 \text{ KNm} = MF,y$$

$$MSt = - 25.9 \text{ KNm} = MSt,y$$

ومن حمولة الرياح نحصل على

$$MF_{,z} = 0.046 Wd * L2 = 0.045 * 1.35 * 5.02 = 1.55 \text{ KNm}$$

$$MSt_{,z} = - 0.079 * Wd * L2 = - 0.079 * 1.35 * 5.02 = - 2.67 \text{ KNm}$$

وعامل الشكل البلاستيكي $\alpha = 1.25$ ونحسب

$$M = (1.25 * 200 \frac{24}{1.1}) 10^{-2} = 54.5 \text{ KNm}$$

أ - تحقيقات تحنيب العزم وفق الطريقة الثانية :

$$\chi = \chi_y = 0.82 > \chi_z = 0.51$$

$$K_y = C_y, \quad K_z = 1 ; \quad \overline{\lambda}_K = \overline{\lambda}_{K_y} = 0.82$$

$$\frac{1}{C_y} = \frac{1 - 680 * 0.63^2 / 1704}{1 - 680 * 1.06^2 / 1704} = 1.526$$

$$K_y = C_y = 0.66$$

عامل العزم $\beta_{M,a} = 1.55 + 2.67 = 4.22$; $\beta_{m,\psi} = 1.1$

$$\beta_{m,z} = \frac{4.22 + 2.67 * 1.1}{4.22 + 2.67} = 1.039$$

حساب قيمة Δn

$$\Delta n = \frac{680}{0.51 * 1704} \left(1 - \frac{680}{0.51 * 1704}\right) 0.51^2 * 1.06^2 = 0.05$$

التحقيق في منتصف الفتحة :

$$\frac{680}{0.51 * 1704} + \frac{1.032 * 28.9}{140} * 0.66 + \frac{1.039 * 1.55}{54.5} 1.0 + 0.05 = 1.003 \approx 1.0$$

التحقيق عند مسند الجائز

$$\frac{680}{0.51 * 1704} + \frac{1.032 * 25.9}{140} * 0.66 + \frac{1.039 * 2.67}{54.5} 1.0 + 0.05 = 1.009 \approx 1.0$$

ب - تحقيقات فتل العزم

نحسب قيمة K_z و $\beta_{M,z}$ كما يلي :

$$\beta_{M,Z,\psi} = 1.8 - 0.7 * 1.0 = 1.1$$

$$\beta_{M,Z,Q} = 1.3$$

$$\frac{M_Q}{\Delta M} = 1$$

$$\beta_{M,Z} = 1.1 + 1.0(1.3 - 1.1) = 1.3$$

$$\alpha_Z = 1.06(2 * 1.3 - 4) + (1.5 - 1) = 0.984$$

$$K_Z = 1 - \frac{680}{0.51 * 1704} * (-0.984) = 1.77 > 1.5$$

$$K_Z = 1.5$$

$$M_{pl,z} = 54.5 * \frac{1.5}{1.25} = 65.4 \text{ KNm}$$

التحقيقات : في منتصف الفتحة :

$$\frac{680}{0.51 * 1704} + \frac{28.9}{1.0 * 140} * 0.94 + \frac{1.55}{65.4} * 1.5 = 1.0 \approx 1$$

في مقطع المسند

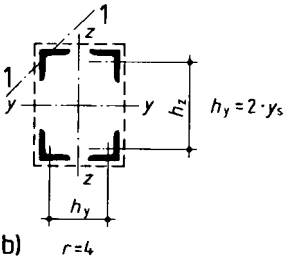
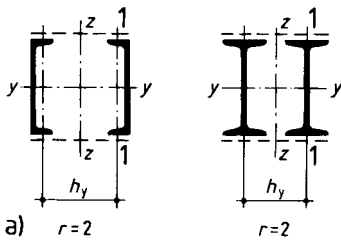
$$\frac{680}{0.51 * 1704} + \frac{25.9}{1.0 * 140} * 0.94 + \frac{2.67}{65.4} * 1.5 = 1.0 \approx 1$$

الفصل السادس تحقيقات التحنيد في العناصر الشبكية

1-6- تمهيد :

تستخدم العناصر الشبكية على شكل أعمده وجوائز في الهياكل المعدنية عندما تكون الفتحات واسعة أو الحمولات متنوعة و كبيرة. مقاطعها مؤلفة من عدة أجزاء مقاطع رئيسية (الأجزاء الرئيسية) تربط بينها قطع معدنية بأشكال مختلفة (الأجزاء الرابطة). وهي تستخدم بغية توفير في الكلفة نتيجة وزنها الخفيف مع قدرة تحملها مقابل الوزن الكبير للعناصر ذات مقاطع الجسد المليء إلا أن توفير كميات الفولاذ في العناصر الشبكية يقابله زيادة واضحة في كلفة الإنتاج وهي تنفذ عادة بالبراجي في الصالات المعدنية وأبراج للإذاعة والهاتف و أعمدة لجسور الروافع المتحركة.

2-6- تحقيقات التحمل للأعمدة الشبكية ذات الفتحة الواحدة .



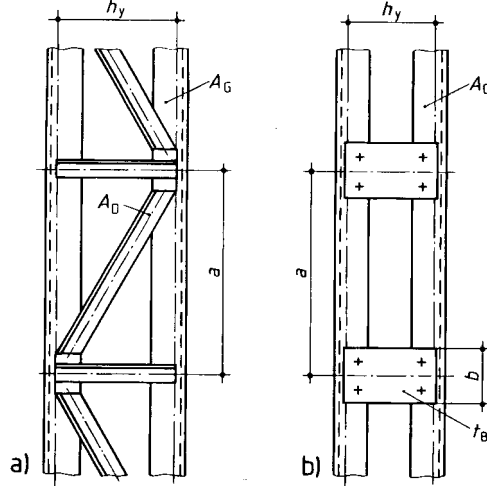
الشكل (6-1)

إن المقاطع المنفردة الرئيسية (الأجزاء الرئيسية) ذات إمكانيات متواضعة ولكي تصبح مع بعضها ذات قدرة تحمل كبيرة يجب أن تربط بعناصر الربط المناسبة الشكل (6-1) كما أن قدرة التحمل تتعلق بشكل كبير بالانفراج h_y مع الأخذ بالاعتبار طول التحنيد باتجاه المحور الرئيس للمقطع.

عندما تكون عناصر الربط ذات مقاطع عاديه مثلاً زوايا مائلة فهذه العناصر الشبكية تسمى بالأعمدة أو العناصر الشبكية العادية الشكل 6-

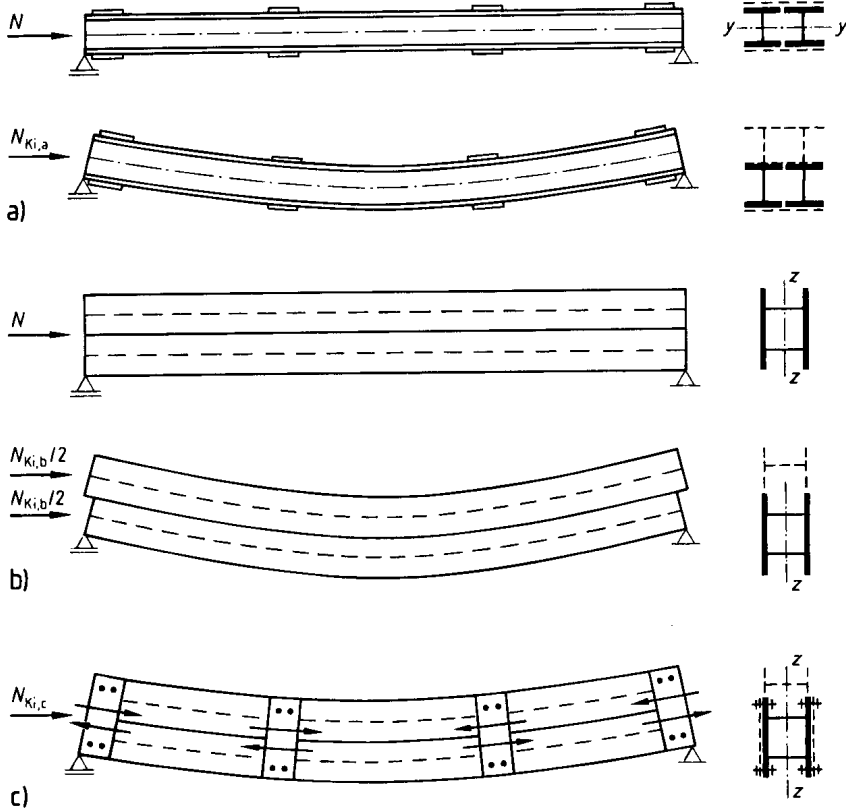
(2a)، إما إذا كانت عناصر الربط صفائح مبسطة أفقية فتسمى بالأعمدة المطوقة الشكل (6-2b) أو تسمى بالأعمدة الإطارية لأنها

على شكل إطار معدني بعدة طوابق كما في الشكل (6-1a) نجد أن المحور الرئيسي للمقطع يقطع الأجزاء الرئيسية المشكلة للمقطع وهو المحور Y ويسمى بمحور المادة الأساس و المحور الثاني Z يسمى المحور الحر للمادة لا يقطع أي جزء من الأجزاء الرئيسية المشكلة للمقطع إما في الشكل (6-2) نجد أن المحوران y و z هما محوران حران للمادة .



الشكل (6-2)

لقد أفادت دراسة العناصر المضغوطة الشبكية العادية أو المطوقة أن التحنيب (التقوس) في العنصر بالاتجاه العمودي على محور المادة لا يؤثر في عناصر الربط سواء كانت صفائح مبسطة أم مقاطع زوايا أم غيرها ولا يتولد فيها أي إجهادات لأن القوى تتوزع على الأجزاء الرئيسية بالتساوي وهي تقوس بدورها بشكل منفرد من دون مشاركة الروابط الجانبية الشكل (6-3a) وبالتالي فإن العمود الشبكي يعالج مثل أي جزء من الأجزاء المشكلة لمقطعه. في الشكل (6-3b) نجد عمودان منفردان مطبقان فوق بعضاهما بعضاً وغير مرتبطان وهذه الحالة مثل سابقتها فإن العمودان يتقوسان كل واحد على حده إما إذا ربطا مع بعضاهما بعضاً بالروابط الشكل (6-3c) فإن عناصر الربط تتلقى جزءاً من قوى القوس وبالتالي فإن مقطع الجائز يعمل كلياً بوصفه مقطعاً جائزاً منعطفاً متأثراً بالقوس .



الشكل (3-6) (تقوس) تخنيب عناصر الشبكية المضغوطة .

وصلاية الانعطاف مع صلاية القص تؤثران في حالة النوابض المطبقة على بعضها بعضاً وتتفاعلان بحيث إن قوة مقاومة التخنيب تصبح ناتجة عن جزأين ، جزء ناتج عن صلاية الانعطاف و جزء ناتج عن صلاية القص .

$$\frac{1}{N_{ki}} = \frac{1}{N_{ki,G}} + \frac{1}{N_{ki,S}} \quad , \quad N_{ki} = \frac{1}{1 + \frac{N_{ki,G}}{N_{ki,S}}} \cdot N_{ki,G}$$

$N_{ki,G}$: قوة التخنيب الناتجة عن صلاية الانعطاف فقط) حيث إن صلاية القص لا متناهية بالكبر) .

$N_{ki,S}$ قوة التخنيب الناتجة عن صلاية القص فقط) حيث إن صلاية الانعطاف لا متناهية بالكبر)

يُعالج العنصر الشبكي في حالة التخنيب عمودياً على محور المادة الأساسي وفق نظرية حسابات المرحلة الثانية ||

ومرونة القص في المقطع حيث يعطى التشوه الجيبي الذي يبديه العنصر وفق هذه النظرية عامل تكبير لقيم عزم الانعطاف وقوة القص

$$a = \frac{1}{1 - \frac{N}{N_{Ki,a}}}$$

3-6- حالة التحنيد عمودياً على محور المادة الأساسي
في هذه الحالة يحسب نصف قطر الدوران لكامل المقطع

$$i_y = \sqrt{\frac{2.I_{y,G}}{2A_G}} = i_{y,G}$$

وبالتالي فإن مقاطع العنصر الشبكي في حالة الضغط المركزي والضغط مع عزم My تحقق مثل مقاطع عناصر الجسد المليء التي شرحت سابقاً. ويجب تحقيق الإجهادات في العمود على كامل الارتفاع كأنه عمود كامل وعليه فإن تحقيق الإجهادات يكون على جزء صغير من أجزاء المقاطع الرئيسية وهو الجزء بين عنصري ربط .

4-6- حالة التحنيد عمودياً على محور المادة الحر

حالة التحميل الأكثر شيوعاً في العناصر الشبكية هي حمولات الضغط المركزية التي توزع بانتظام على الأجزاء المنفردة المشكلة للمقطع . يتم القطع في العناصر ذات الاستناد المفصلي وكذلك الإجهادات في عناصر الربط صفائح كانت زوايا يمكن جمعها وتوحيد علاقاتها وهي على النحو التالي :

I_z : عزم العطالة لكامل مقطع الجائز الشبكي بالنسبة للمحور Z مع الأخذ بالاعتبار الروابط المثبتة أو المقاومة للقص في الأطراف

$$I_z = \sum (A_G . Y_S^2 + I_{z,G})$$

I_z^* : قيمة حسابيه لعزم العطاله في كامل مقطع العنصر الإطاري (المطوقة) .

$$I_z^* = \sum (A_G . Y_S^2 + \eta I_{z,G})$$

η : عامل التصحيح لعزم العطاله في العناصر الإطارية
الجدول الشكل (6-4).

I_z^* : قيمة حسابيه لعزم العطاله لمقطع العناصر الشبكية
العادية .

$$I_z^* = \sum (A_G \cdot Y_S^2)$$

W_x^* : العزم المقاوم لكامل مقطع العنصر بالنسبة للمحور
الرئيس للجناح .

$$W_z^* = \frac{I_z^*}{y_s}$$

$L_{x,z} = S_{x,z}$: طول التخنيب للعنصر البديل من دون الأخذ
بالاعتبار التشوهات القصية .

$$i_z = \sqrt{I_z / A}$$

نصف قطر الدوران للعناصر الرابطة المقاومة للقص
(لدعامات القص) في كامل مقطع العنصر .

$A = \sum AG$: مساحة المقطع الخام للعنصر الشبكي .

$\lambda_{k,z} = S_{k,z} / i_z$: درجة النحافة لدعامات القص في العمود

الإطاري

الجدول التالي لاستنتاج قيم η عامل التصحيح وفق درجة
النحافة في الأعمدة الإطارية.

$\lambda_{k,z}$	η
≤ 75	1
$75 < \lambda_{k,z} \leq 150$	$2 - \frac{\lambda_{k,z}}{75}$
> 150	0

الشكل (6-4) جدول قيم η عامل التصحيح .

AG , I_z : مساحة المقطع وعزم العطاله لجزء منفرد من
الأجزاء المشكلة لمقطع العمود الشبكي بالنسبة لمحور مواز
لمحور المادة الحر . أما إذا كان المقطع ذا محورين يجب علينا
إجراء الحساب بالنسبة لكليهما .

تحسب قيم القطع للعامود الشبكي ذات المسند المفصلي
الثابت في منتصف العنصر كما يلي :

$$M_z = \frac{N_{Vo}}{1 - \frac{N}{N_{Ki,z,d}}}$$

$$N_{Ki,z,d} = \frac{1}{\frac{l^2}{\pi^2 (EI_z^*)_d} + \frac{1}{S_{z,d}^*}} = \frac{1}{\frac{1}{N_{Ki,z,d}} + \frac{1}{S_{z,d}^*}}$$

$$\max V_y = \pi \cdot \frac{M_z}{L}$$

حيث: $S_{z,d}$: صلابة القص للعنصر البديل من الجدول.
 m : عدد الروابط العمودية على المحور الحر للمادة.
 أما قيم القطع على امتداد طول العمود فإنها تعطى بالعلاقات

$$M_z(x) = M_z \cdot \sin\left(\pi \cdot \frac{x}{L}\right)$$

$$V_y(z) = \max V_y \cdot \cos\left(\pi \cdot \frac{x}{L}\right)$$

في الجدول السابق نجد أن $s_{k,1}$ في العمود 2,1 إذا كانت الجزء المنفرد زاوية درجة نحافتها λ_1 ونصف قطر دوران مقطع الأصغر i_1 .

	1	2	3	4	5	6
1	شبابي عماد					إطارى
2	$s_{k,1}$	1,52 a	1,28 a	a	a	a
3	$S_{z,d}^*$	$S_{z,d}^* = m \cdot (E \cdot A_D)_d \cdot \cos^2 \alpha \cdot \sin^2 \alpha$				$S_{z,d}^* = \frac{2 \pi^2 \cdot (E \cdot I_{z,0})_d}{a^2}$

الشكل (5-6) أطوال التحنيط

5-6- تحقيقات العناصر الشبكية (العادية, الإطارية) ذات الفتحة الواحدة

1- تحقيق الأجزاء الرئيسية في المقاطع

تحسب لهذه التحقيقات القوة الناظمية العظمى المطبقة على الأجزاء الرئيسية في المقاطع تحت تأثير تقوس القص لكامل العنصر بالعلاقة التالية :

$$N_G = \frac{N}{r} + \frac{M_z}{W_z^*} . A_G$$

r : عدد الأجزاء الرئيسية في المقطع .

والجزء الواحد تحقق فيه المقاطع على أساس أنه متمفصل من الطرفين وتحسب النخافة كالتالي :

$$\bar{\lambda}_{k,1} = S_{k,1} / (i_1 . \lambda_a)$$

i_1 القيمة الأصغر لنصف قطر الدوران من أنصاف الأقطار للأجزاء الرئيسية .

ونتابع التحقيق كأي مقطع مضغوط. طول التحنيب يؤخذ من الجدول الشكل (6-6)

2- تحقيق عناصر الربط في العناصر الشبكية العادية

تحدد قوة القص للجزء الرابط في العنصر الشبكي العادي وفق نظرية الجائز الشبكي من القوة القاطعة $Vy(z)$ ولأجل نهاية القطرية نجد أن :

$$N_D = \max V_y / \sin a$$

a : زاوية الميل للجزء الرابط (عنصر الربط) بالنسبة لمحور الجزء الرئيس .

ويفرض أيضاً أن العنصر الرابط متمفصل من الطرفين والقوة تؤثر بشكل مركزي على محوره بوصفه قوة ضاغطة وطول التحنيب كما يلي :

$$\bullet \text{ (التحنيب باتجاه مستوي الجزء الربط) } S_{k,D} = 0.9 L_D$$

• (التحنيب باتجاه عمودي على مستوي العنصر الربط) $S_{k,D} = 1.0 L_D$

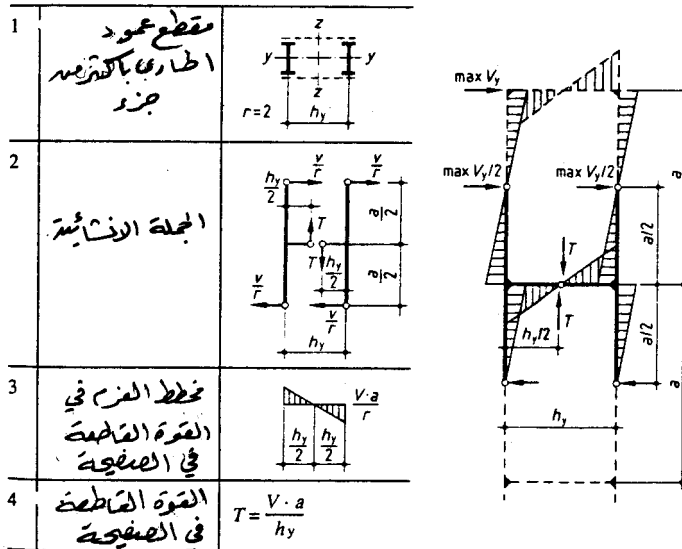
6-6- تحقيقات العناصر الشبكية الإطارية ذات الفتحة الواحدة

تتعرض الأجزاء الرئيسية في مقطع العنصر الإطاري إلى جانب القوة الناظمية وخصوصاً في نهاية الفتحة إلى عزم ناتج عن القوة القاطعة $V_y(z)$ كما في الجدول الشكل (6-6) وللتسهيل فإن التحقيقات اللازمة للجزء الرئيسي في مقطع العنصر الإطاري تجري كما هي في باقي المقاطع المضغوطة حيث قيم القطع تحسب بالعلاقات التالية :

$$N_G = \frac{N}{r} + \frac{M_z(X=0)}{W_z^*} \cdot A_G$$

$$M_G = \frac{\max V_y}{r} \cdot \frac{a}{2}$$

$$V_G = \frac{\max V_y}{r}$$

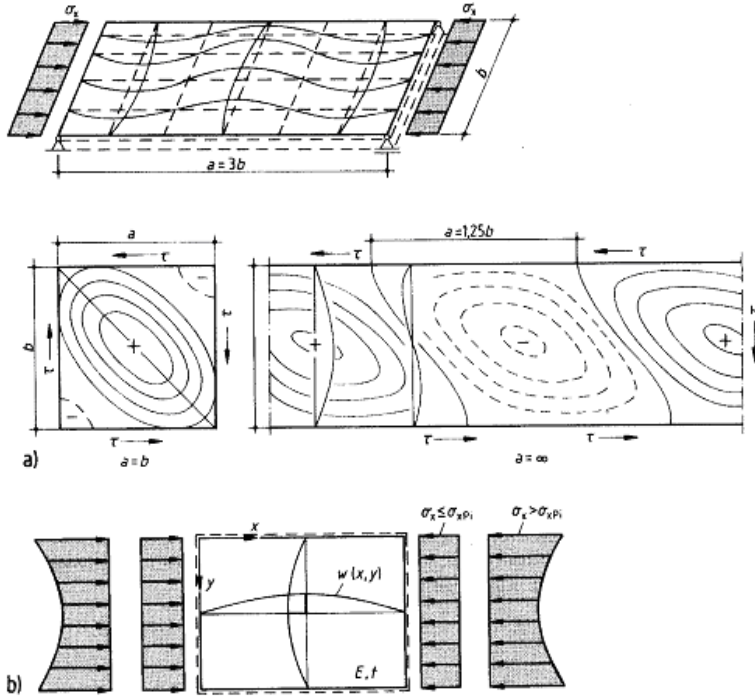


الشكل (6-6) جدول بيان العزم الناتج عن القوة القاطعة $V_y(z)$

الفصل السابع نظرية التقوس للصفائح المعدنية بشكل مستطيل

1-7- تمهيد

المسطحات المستوية الرقيقة (البلاطات) هي التي تمثل صفائح سماكها t أصغر بكثير من أبعاد سطحها (a, b) ، فإذا طبقت عليها إجهادات ضغط وإجهادات قص أو كلاهما معاً فإنها تتعرض لأخطار التقوس وهو التحنيب في الصفائح أي التشوه . حيث انتقال وسط الصفيحة إلى الأعلى أو الأسفل بمقدار $w(x,y)$ عند وصول الإجهادات إلى القيمة الحدية في البلاطة المستوية المثالية هو تقوس بالاتجاهين. تنشأ في البلاطة في حالة التقوس إجهادات غشائية σ مع أو من دون قص τ تسبب انعطاف الصفيحة الشكل (7-1). تتعلق قدرة التحمل الحدية لمثل هذه الصفائح المعرضة لأخطار التقوس بعوامل: أولها التقوس الابتدائي (التشوه الابتدائي) غير الممكن تجنبه الذي ينتج عن مشكلة التحنيب سببها الوزن الذاتي. لتلك الأسباب ولغيرها تم اشتقاق طريقة لتحقيق الإجهادات لضمان أمان التحمل على أساس نتائج التجارب, وقد أعطت نظرية التقوس الخطية نتائج جيدة لأن أسسها النظرية توافقت مع متطلبات وشروط التقوس .



الشكل (7-1) إجهادات الضغط و إجهادات القص - توزيع الإجهادات وفق التقوس

يمكن لأجزاء المقطع العرضي (الصفائح المشكّلة له) في الجائز المعرض لعزم انعطاف أو قوة ناظرية أن تتقوس و تأثير تقوس أجزاء المقطع على قدرة تحمل المقطع متباينة القيم ومختلفة.

2-7- نظرية التقوس الخطية وحدود صلاحيتها .

إن اشتقاق العلاقات التالية هي لحالة حقل التقوس الكامل من دون تدعيمات وهي الحالة الأساسية في مجال المنشآت المعدنية والجسور وحالة التدعيمات الإضافية الطولية .

1-2-7- إجهادات التقوس المثالية على الصفيحة المستوية مطبق عليها إجهادات ثابتة

يفترض أن الحواف الأربع للصفحة المستوية متمفصله و سماكتها t مطبق عليها إجهادات ثابتة ($\sigma_x = \text{ثابت}$) والحاافة العرضية اليمينية متحركة باتجاه سلبي X إلى الداخل وتؤثر على الحواف العرضية إجهادات ثابتة σ_x (في منتصف الصفيحة) يرمز للإجهادات الحرجة بـ σ_{xPI} . وفق هذه

الفرضيات يمكن للصفحة (أو القرص) أن تبقى متصلبة في حالتها الأولى مستوية أو تنقوس التقوس التالي المجهول. الشكل (7-2) .

نقتطع فرضاً من هذه البلاطة المقوسة عنصراً متناهي بالصغر عرضه (1) وطوله (dx) من مثلث تحميل القوى الخارجية على حافة

$$n_x = t \cdot \sigma_{xpi} \quad \text{القطع. تحسب القوى الغشائية بالعلاقة:}$$

وهي متغيرة على امتداد dx بشكل أن تغيير الانحراف $w'' \cdot dx$ مشروط .

هذا التغيير في الاتجاه على امتداد العنصر يعني للصفحة أن قوة q_z بالاتجاه العمودي على سطح X,Y تحسب بالإجراءات الافتراضية من زاوية القوة كما يلي :

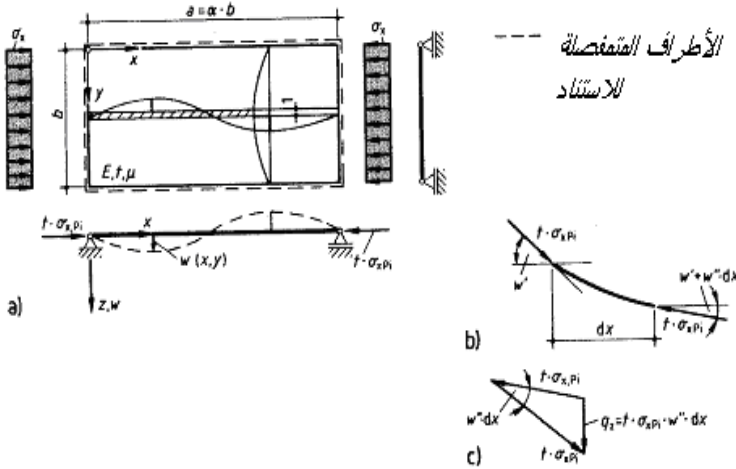
$$q_z(x, y) = \sigma_{xpi} \cdot t \cdot w'' \cdot dx$$

وعندما $w'' < 0$ فإن q_z تؤثر بالاتجاه الإيجابي والقوة المتغيرة على سطح الصفحة (X,Y) q_z تحسب من المعادلة التفاضلية لانعطاف الصفحة :

$$W'''' + 2W'''' + W'''' = -q_z/k$$

حيث: $W(X,Y) = W$ سطح التقوس و $W'''' = \partial^4 w / \partial x^4$

$$\text{و } W'''' = \partial^4 w / \partial x^2 \cdot \partial y^2$$



الشكل (7-2) حقل التقوس- قوى التقوس ومثلثها .

$$K = \frac{E \cdot t^3}{12(1 - \mu^2)} \quad \text{و} \quad W'''' = \partial^4 w / \partial y^4 \quad \text{كما أن:}$$

μ : عامل التناول العرضي .
حل المعادلة التفاضلية يجب أن يترافق مع شروط الأطراف ولتبسيط
للعلاقة نجد :

$$X=0, a: W=W''=0 \text{ ° لأجل أي قيمة من } X$$

$$Y=0, b: W=W''=0 \text{ ° لأجل أي قيمة من } Y$$

في الحواف الطولية والعرضية يجب إلغاء الانتقال والعزم
الناتجان عن الانعطاف حسب الاستناد المفصلي وفق الإجراءات
الهندسية وبتهذيب المعادلة التفاضلية يحسب الانتقال لهذه الحالة كما يلي
:

$$w(x, y) = A_{mn} \cdot \sin \frac{m\pi x}{a} \cdot \sin \frac{n\pi y}{b}$$

حيث: m, n العدد الصحيح لأعداد أنصاف الموجات بالاتجاه X
والاتجاه العرضي y مع $\alpha = \frac{a}{b}$ (طول وعرض الصفيحة) وبتكامل
العنصر الصغير على كامل الصفيحة نجد:

$$A_{mn} \cdot \sin \frac{m\pi x}{a} \cdot \sin \frac{n\pi y}{b} \left[\left(\frac{m}{\alpha}\right)^2 + 2n^2 + \frac{n^4 \alpha^2}{m^2} \right]$$

$$A_{mn} \cdot \sin \frac{m\pi x}{a} \cdot \sin \frac{n\pi y}{b} \left[\sigma_{XPI} \frac{t}{K} \cdot \left(\frac{b}{\pi}\right)^2 \right]$$

وبالتالي تحسب الإجهادات الحرجة σ_{XPI} من داخل القوسين المستطيلين

$$\sigma_{XPI} = \frac{\pi^2 \cdot E \cdot t^2}{12 \cdot (1 - \mu^2) \cdot b^2} \left[\left(\frac{m}{\alpha}\right)^2 + \left(\frac{\alpha \cdot n^2}{m}\right)^2 \right]$$

و m, n عددان صحيحان

وبعد تهذيب العلاقة تسمى الإجهادات المنسوبة σ_e إجهادات اولر
وما داخل القوسين عامل التقوس ولحساب إجهاد لحساب إجهاد التقوس
للحقول غير المدعمة :

$$\sigma_{XPI} = K_{\alpha} \cdot \sigma_e$$

$$\sigma_e = \frac{\pi^2 \cdot E \cdot t^2}{12 \cdot (1 - \mu^2) \cdot b^2} \left(\frac{t}{b}\right)^2 = 1.898 \cdot \left(\frac{100 \cdot t}{b}\right)^2 \quad [KN/cm^2]$$

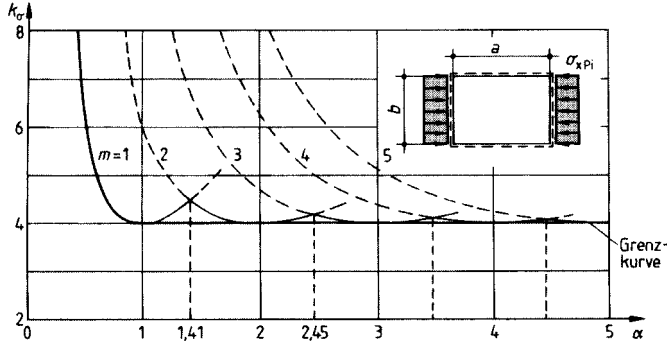
$$K_{\sigma x} = \left(\frac{m}{\alpha} + \frac{\alpha}{m} \right)^2$$

إذا قيما العلاقة الأخيرة لـ $K_{\sigma x}$ بتعويض $n=1,2,3,4$ تبعاً لـ α نحصل على المخطط البياني بالشكل (7-3) ولأجل σ_{xPi} تكون القيمة الحاسمة هي أصغر قيمة لـ σ_x هذا يعني أن الصفائح التي يكون فيها $\alpha=1.41$ تشكل فيها نصف موجة جيبيه بالاتجاه الطولي والصفائح التي فيها $1.41 < \alpha < 2.45$ تشكل فيها نصفي موجة جيبيه ومع تزايد قيمة α تتقارب $K_{\sigma x}$ إلى أصغر قيمها $K_{\sigma x}=4$ ونجد أن :

$$\alpha < 1 \quad K_{\sigma x} = (\alpha + 1/\alpha)^2$$

$$\alpha \geq 1 \quad K_{\sigma x} = 4$$

ومن الملاحظ أن مقاومة المادة مثل حد المرونة لا تتعلق بتقوس الصفائح ولم تدخل بعلاقة الإجهادات الحرجة لأن قانون هوك يفترض أن المادة مثالية المرونة وتتبع للقانون $\sigma = E \cdot \varepsilon$ كما في الشكل (7-3).

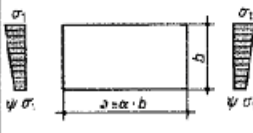
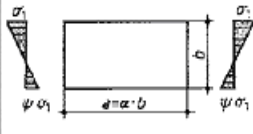
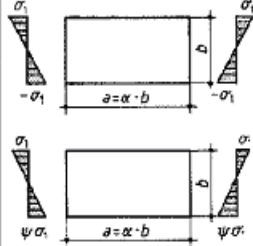
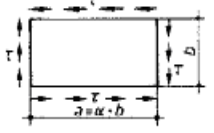


الشكل (7-3) قيم عامل التقوس $K_{\sigma x}$ منحنيات التقوس

الصفائح التي تستند على مساند غير مفصلية مثل السابقة يجب إجراء دراسات خاصة لها وهناك برامج كثيرة لهذا الغرض بطريقة العناصر المنتهية ولا يوجد لمثل هذه الحالات حلول جاهزة إلا أن هناك طرق تقريبية يمكن الاعتماد عليها .

لحساب إجهادات التقوس الحدية σ_{xPi} للصفائح المتمفصلة ذات الحقل الواحد لحالات مختلفة من نسبة الإجهادات بين طرف

الصفحة السفلي والعلوي تستخدم العلاقات من الجدول بعد حساب علاقات K_r و K_σ في الجدول (7-1) .

	1	2	3	4
1	الحمولات	إجهادات التقوس	عوامل التقوس	معامل الصلابة
2	إجهادات الضغط الموزعة $0 \leq \psi \leq 1$		$\sigma_{XPI} = k_\sigma \cdot \sigma_E$	$\alpha \geq 1 \quad k_\sigma = \frac{8,4}{\psi + 1,1}$ $\alpha < 1 \quad k_\sigma = \left(\alpha + \frac{1}{\alpha}\right)^2 \cdot \frac{2,1}{\psi + 1,1}$
3	إجهادات الضغط والشد الموزعة والضغط هو المسيطر $-1 < \psi < 0$		$\sigma_{XPI} = k_\sigma \cdot \sigma_E$	$k_\sigma = (1 + \psi) \cdot k' - \psi \cdot k'' + 10 \psi \cdot (1 + \psi)$ العامل k' من السطر 2 عند $\psi = 0$ العامل k'' من السطر 4 عند $\psi = -1$
4	إجهادات الضغط والشد الموزعة والمتساوية $\psi < -1$		$\sigma_{XPI} = k_\sigma \cdot \sigma_E$	$\alpha \geq \frac{2}{3} \quad k_\sigma = 23,9$ $\alpha < \frac{2}{3} \quad k_\sigma = 15,87 + \frac{1,87}{\alpha^2} + 8,6 \cdot \alpha$
5	إجهادات القص الموزع المتساوية		$\tau_{PI} = k_\tau \cdot \sigma_E$	$\alpha \geq 1 \quad k_\tau = 5,34 + \frac{4,00}{\alpha^2}$ $\alpha < 1 \quad k_\tau = 4,00 + \frac{5,34}{\alpha^2}$

الجدول (7-1) الجدول علاقات K_r و K_σ لحساب إجهادات التقوس الحدية σ_{XPI} .

7-2-2 تصرف الصفائح المقوسة خارج إطار إجهادات التقوس

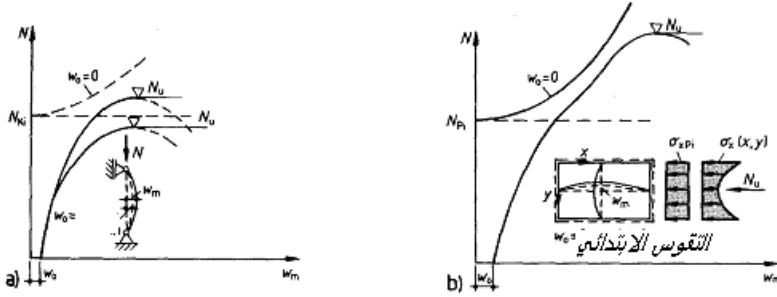
المثالية .

تختلف تصرفات الصفائح خارج نطاق التقوس المثالي عن تصرفات إجهادات التقوس المثالي للعناصر والقضبان المضغوطة وذلك عندما تخرج حمولة التحنيب عن نطاق التحنيب المثالية وتدخل

مجال احتياطي لدونه المقطع العرضي . فقط للقضبان النحيفة جداً نجد أن التزايد المنتظم للحمولة الحدية خارج مجال N_{ki} عند تلدن المقطع العرضي عبر هذه القضبان فإن الحمل الحدية N_u تقع تحت قيمة N_{ki} للقضبان العادية.

$$N_{ki} = \int_0^b \sigma_x(y).dx$$

يعرض الشكل (7-4a) تصرف الصفائح المقوسة خارج نطاق الإجهادات المثالية عموماً وتصرف القضبان المضغوطة . تبدأ الصفائح بالسيلان عند الحافة من خلال تطبيق قوة متزايدة عليها وتصل إلى قدرة التحمل الحدية الشكل (7-4b) . يقع الحل التقريبي في مجال المرونة باستخدام نظرية التقوس غير الخطية لتقوس الصفائح المقوسة بشكل كبير .



الشكل (7-4) تصرف الصفائح المستوية والقضبان المضغوطة بوجود الانحراف.

7-2-3 التحول بين التقوس المثالي والتقوس الواقعي للصفائح .

عند الانتقال بين المثالية والواقعية في تقوس الصفائح نجد عوامل عدة مؤثرة يجب الأخذ بها تتعلق بواقع التنفيذ وفرضيات التحميل نذكر منها :

- التقوس الابتدائي (التشوه الابتدائي) الناتج عن الوزن الذاتي وخبوط اللحام .
- إجهادات اللحام الداخلية للمقاطع المشككة و المدرفله .
- عدم انتظام قيم حد المرونة وتغير قيمه .
- شروط الاستناد الطرفية ومدى مطابقتها للواقع .

يمكن إدخال بعض هذه المعلومات في بعض برامج العناصر المنتهية وأخذها بالحسبان عند إجراء الحسابات مباشرة .

7.3 تحقيقات الصفائح المتقوسة .

في البداية لابد من عرض تعريف وتسميات خاصة بتحقيقات الصفائح المتقوسة

7.3.1 مدخل

تعتمد التحقيقات على إجهادات التقوس المثالية بوصفها متحولاً أساسياً والنحافة للبلاطات λ_p وبداية إجهادات السيلان (حد المرونة) $f_{y,k}$ ، النحافة النسبية $\bar{\lambda}_p$ وهي نسبة النحافة العادية للبلاطات منسوبة إلى النحافة الحدية λ_c والنحافة النسبية تقود إلى عامل التخفيض χ لتقوس البلاطات .

7.3.2 تعريف وتسميات

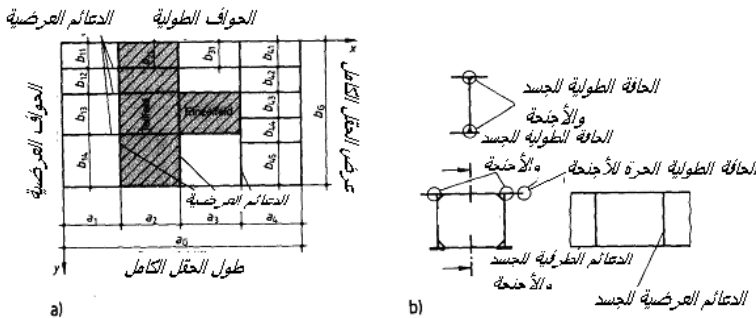
حقل التقوس هو حيز الصفيحة التي يكون بسماكه ثابتة .

الحقل الكلي أبعاده (a_G, b_G) كما في الشكل (7-5)

الحقل الجزئي أبعاده (a_i, b_G) (شريحة طولية)

الحقل المنفرد أبعاده (a_i, b_{ik})

الصفائح المقوسة بشكل مستطيل تكون مدعمة ومحدده الحواف الطرفية الطولية والعرضية ويمكن أن تدعم بدعائم طولية وعرضية داخلية.

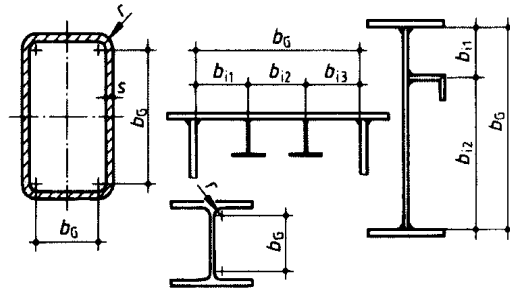


الشكل (7-5) أنواع حقول التقوس .

وبذلك يقسم الحقل الكلي إلى حقول منفردة غير مدعومه (بين الدعائم أو بين الدعائم والحواف الطرفية) كما في الشكل (7-5) كذلك

الحقل الجزئي غير المدعم بين دعامتين عرضيتين أو بين دعامة عرضية وحافة طرفية .

يشكل الجناح والجسد من مقطع العنصر الإنشائي بالاتجاه الطولي من صفيحة مدعمة بالحافة الطولية ومجزأة بدعائم عرضية فهي بين الأجنحة التي يمكن أن تكون حرة من طرف وذات مسند مرن من طرف ثاني. كما إن عرض حقل التقوس b_G لأجل الحقل الكلي أو الحقول الجزئية هو العرض الفعال وكذلك لأجل الحقل المنفرد b_{ik} الشكل (7-6).

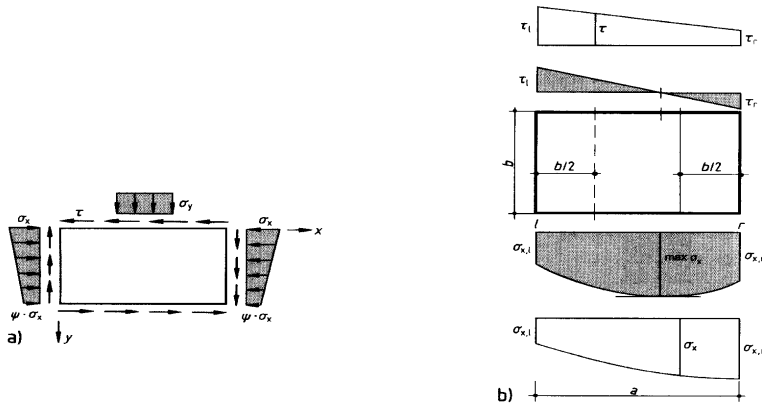


الشكل (7-6) قيمة العرض الحاسم لحقل التقوس .

يمكن أن تؤثر الإجهادات في حقل التقوس بشكل منفرد أو مشترك الشكل (7-7). في حالة الإجهادات الطولية σ_x يرمز للإجهادات ذات القيم الكبيرة في الحافة والأبعد عن مركز الثقل بـ σ_1 أما الإجهادات المقابلة لها على الحافة الأخرى σ_2 بحيث يكون:

$$\sigma_2 = \psi \sigma_1 \quad \psi = \frac{\sigma_2}{\sigma_1} \quad -\infty < \psi \leq 1$$

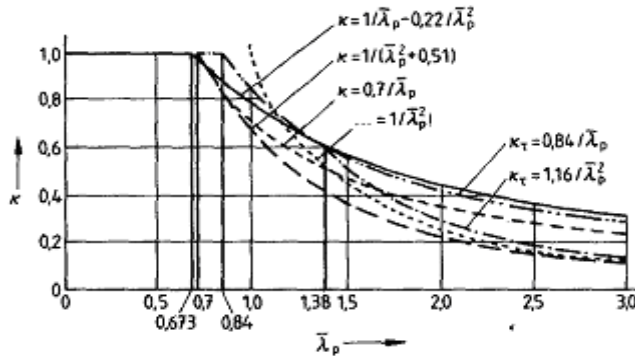
تستنتج الإجهادات بالقيمة التصميمية للأفعال وفق نظرية الحسابات الأولى . الإجهادات المتغيرة τ أو σ_x عبر طول حقل التقوس يجب تحقيقها في مواقع الإجهادات العظمى $\max \sigma$ مع τ التابعة لها أو $\max \tau$ و σ في الموقع نفسه .



الشكل (7-7) الإجهادات المتغيرة في الحواف .

7.3.3 تحقيقات تقوس الصفائح و إجهادات التقوس الحديدية .

تم استنتاج قيم χ عامل التخفيض للتقوس بمساعدة طرق حسابية دقيقة و (برامج حاسوب) واستناداً على نظرية التقوس الخطية ومع تقييم عدد كبير من نتائج التجارب لخمس حالات تقوس مختلفة بالتحميل ولأجل مساند مختلفة وحمولات مختلفة تبعاً لدرجة نحافة الصفيحة النسبية $\bar{\lambda}$ المنسوبة للنحافة الحديدية حيث $\chi \leq 1$ كما قدمت في الجدول وهي في الشكل (7-8).



الشكل (7-8) المنحنيات الأربعة لعامل التخفيض χ .

لدينا أربع حالات حددت لها التحقيقات :

- أجزاء عناصر منعطفة من دون تأثير تحنيب (جوائز منعطفة فقط) .
- أجزاء عناصر منعطفة مع قوة ضاغطة من دون تأثير تحنيب (جوائز منعطفة مع قوة ضاغطة) .

• صفائح من دون تصرف مشابه للعناصر التي تخضع للتحنيب

• صفائح بتصرف مشابه للعناصر التي تخضع للتحنيب .
ومن الضروري تحديد أبعاد الصفائح لهذه الحالات الأربع وشروط الاستناد قبل البدء بالتحقيق . الجدول بالشكل (7-2) يقدم العلاقات لحساب عامل التخفيض للقص χ_τ وللانعطاف χ_σ لهذه الحالات وعلاقات التحقيق الأساسية هي :

$$\sigma_e = 1.898(100 \frac{t}{b})^2 \quad [KN / cm^2]$$

$$\alpha = \frac{a}{b} \quad \psi = \frac{\sigma_1}{\sigma_2} \quad \chi_\sigma, \chi_\tau, \quad \lambda_a = \pi \sqrt{\frac{E}{f_{y,k}}}$$

$$\sigma_{xPi} = K_{\alpha} \cdot \sigma_e, \quad \sigma_{yPi} = K_{\psi} \cdot \sigma_e, \quad \tau_{Pi} = K_{\tau} \cdot \sigma_e$$

$$\lambda_p = \pi \sqrt{\frac{E}{\sigma_{Pi}}}, \quad \lambda_p = \pi \sqrt{\frac{E}{\tau_{Pi} \sqrt{3}}}, \quad \bar{\lambda}_p = \frac{\lambda_p}{\lambda_a}$$

تحسب الإجهادات σ_{xPi} و τ_{Pi} وفق فرضيات الأفعال المؤثرة والمشكلة لإجهادات σ و τ بشكل فردي أو عند اجتماع المركبتين مع بعضهما بعضاً . وتحسب الإجهادات الحدية المسموحة للقفوس بالعلاقات التالية :

$$\sigma_{X,P,R,d} = \chi_X \cdot f_{y,K} / \gamma_M$$

$$\sigma_{Y,P,R,d} = \chi_Y \cdot f_{y,K} / \gamma_M$$

$$\tau_{P,R,d} = \chi_\tau \cdot f_{y,K} / (\sqrt{3} \cdot \gamma_M)$$

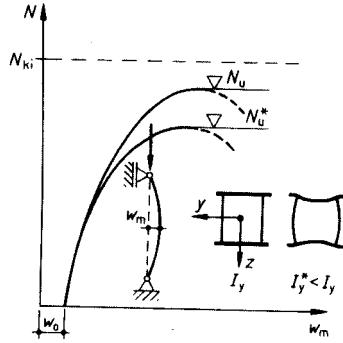
$$\frac{\sigma_X}{\sigma_{X,P,R,d}} \leq 1, \quad \frac{\sigma_Y}{\sigma_{Y,P,R,d}} \leq 1, \quad \frac{\tau}{\tau_{P,R,d}} \leq 1$$

	1	2	3	4	5
	العذ صر	المساند	نوع الإجهاد	النحافة النسبية	عامل التخفيض

1	حقل تقوس منفرد	مستند من جميع الأطراف	إجهادات عادية مع إجهادات طرفية $\psi \leq 1$	$\bar{\lambda}_p = \sqrt{\frac{f_{y,k}}{\sigma_{pi}}}$	$\chi = c\left(\frac{1}{\lambda_p} - \frac{0.22}{\lambda_p^2}\right) \leq 1$ $c = 1.25 - 0.12\psi \leq 1.25$
2	وحيد	مستند من جميع الأطراف	إجهادات قص τ	$\bar{\lambda}_p = \sqrt{\frac{f_{y,k}}{\tau_{pi}\sqrt{3}}}$	$\chi_\tau = \frac{0.84}{\lambda_p} \leq 1$
3	حقل تقوس جزئي أو كامل	ستند من جميع الأطراف	إجهادات عادية مع إجهادات طرفية $\psi \leq 1$	$\bar{\lambda}_p = \sqrt{\frac{f_{y,k}}{\sigma_{pi}}}$	$\chi = c\left(\frac{1}{\lambda_p} - \frac{0.22}{\lambda_p^2}\right) \leq 1$ $c = 1.25 - 0.25\psi \leq 1.25$
4		ستند بثلاث أطراف	إجهادات عادية σ	$\bar{\lambda}_p = \sqrt{\frac{f_{y,k}}{\sigma_{pi}}}$	$\chi = \frac{1}{\lambda_p + 0.51} \leq 1$
5		ستند بثلاث أطراف	انتقالات طرفية ثابتة u	$\bar{\lambda}_p = \sqrt{\frac{f_{y,k}}{\tau_{pi}\sqrt{3}}}$	$\chi = \frac{0.7}{\lambda_p} \leq 1$
6		ستند من جميع الأطراف بدون دعامة طولية	إجهادات قص τ	$\bar{\lambda}_p = \sqrt{\frac{f_{y,k}}{\tau_{pi}\sqrt{3}}}$	$\chi_\tau = \frac{0.84}{\lambda_p} \leq 1$
7		ستند من جميع الأطراف بدعامة طولية	إجهادات قص τ	$\bar{\lambda}_p = \sqrt{\frac{f_{y,k}}{\tau_{pi}\sqrt{3}}}$	$\chi_\tau = \frac{0.84}{\lambda_p} \leq 1$ عند $\bar{\lambda}_p \leq 1.38$ $\chi_\tau = \frac{1.16}{\lambda_p^2} \leq 1$ عند $\bar{\lambda}_p > 1.38$

عامل التخفيض من الجدول السابق ويضرب بـ $f_{y,k}$ حد المرونة ويقسم على عامل المادة.

إذا كان حقل التقوس المعرض إلى أخطار التقوس جزءاً من عنصر مضغوط يجب الأخذ بالاعتبار تأثير تحنيب العنصر مع تقوس الصفيحة . هذا يعني أنه إذا تقوست صفيحة هي جزء من المقطع العرضي لعنصر أو قضيب مضغوط قبل الوصول إلى القوة الحرجة الضاغطة لهذا العنصر المضغوط Nu فإنه يجب تخفيض صلابة هذا العنصر أي تخفيض قدرة التحمل المحسوبة له Nu' أي أن $Nu' < Nu$ الشكل (7-9) يظهر الفرق بين قدرة التحمل في حالة وجود تقوس صفيحة لجزء من المقطع العرضي وعدم وجوده .



الشكل (7-9) قدرة التحمل للعنصر المضغوط في حالة تقوس وعدم تقوس الصفائح .

تؤخذ بالاعتبار تأثير كلاً من التحنيب والتقوس والطريقة السهلة للتحقيقات حساب إجهادات التقوس الحديدية باستخدام عامل التخفيض للتحنيب العادي χ_K بالإضافة إلى عامل التقوس وتحسب الإجهادات الحديدية كما يلي :

$$\sigma_{X,P,R,d} = \chi_K \cdot \chi_X \cdot f_{y,K} / \gamma_M$$

تجرى التحقيقات للحقل الكامل أو لحقل التقوس الجزئي أو المنفرد مع وجود جميع مركبات الإجهادات σ_X σ_Y و τ ويجب أن تكون الإجهادات المسموحة الحديدية أكبر من الإجهادات المطبقة الناتجة عن الأفعال بشكل منفرد بتحقيق العلاقات التالية:

$$\frac{\sigma_X}{\sigma_{X,P,R,d}} \leq 1, \quad \frac{\sigma_Y}{\sigma_{Y,P,R,d}} \leq 1, \quad \frac{\tau}{\tau_{P,R,d}} \leq 1$$

وإذا كان حقل التقوس معرض إلى عدة مركبات إجهاد معا σ_X σ_Y و τ بأن واحد عندئذ تجرى التحقيقات وفق التراكم التالي :

$$\left(\frac{|\sigma_X|}{\sigma_{X,P,R,d}}\right)^{e1} + \left(\frac{|\sigma_Y|}{\sigma_{Y,P,R,d}}\right)^{e2} - V \frac{|\sigma_X \cdot \sigma_Y|}{\sigma_{X,P,R,d} \cdot \sigma_{Y,P,R,d}} + \left(\frac{\tau}{\tau_{P,R,d}}\right)^{e3} \leq 1$$

$$e1 = 1 + \chi_X^4 \quad e2 = 1 + \chi_Y^4 \quad e3 = 1 + \chi_X \chi_Y \chi_\tau^2$$

في حال غياب بعض الإجهادات يؤخذ قيمة عامل التخفيض لها يساوي الواحد $\chi = 1$ في حساب قيمة $e3$ أما قيمة V فتحسب كما يلي عندما σ_X σ_Y إجهادات الضغط :

$$V = (\chi_X \cdot \chi_Y)^6$$

وللحالات الأخرى :

$$V = \sin g(\sigma_x \cdot \sigma_y) \quad (V = \pm 1)$$

وعند وجود حالة الشد فإن $\chi = 1$.

4-3-7- تصرف الصفائح المقوية بشكل مشابه للعناصر المضغوطة .
في الحالات التي تكون فيها أبعاد الصفائح ذات قيم متطرفة
 $\alpha \ll 1$ تكون الصفائح فيها بشكل مستطيل طوله أكبر من عرضه
بكثير وغير مدعمة وعندما تكون صفائح مدعمة طولياً من الأطراف
الأربعة وتكون مجهدة بـ $\sigma_x \sigma_y$ وبهذه الحالة فإن تقوسها ليس مثل
تقوس الصفائح وإنما تتقوس في منطقة الوسط بانتقال أعظمي وهذا
الانحناء جيبي مشابه لتحنيب العناصر المضغوطة قبل تجاوز احتياطي
التحمل الشكل (7-10) يظهر تقوس و تحنيب الصفيحة .

الشكل (7-10)

يقدم الكود عامل يسمى عامل الأهمية للصفيحة Q عندما يكون
هذا العامل يساوي الصفر $Q=0$ فإن الصفيحة في حالة تقوس. أما إذا
كان $Q=1$ فإن الصفيحة في حالة تحنيب وإذا كان عامل الأهمية $Q>0$
يجب أن يضاف إلى الإجهادات الحدية لتقوس الصفائح عامل التحنيب
العادي χ_{pk} . وتحسب Q بالعلاقة :

$$Q = \frac{\Lambda - \sigma_{pi} / \sigma_{KI}}{\Lambda - 1} > 0$$

$$\Lambda = \bar{\lambda}_p^2 + 0.5 \quad 2 \leq \Lambda \leq 4$$

σ_{KI} إجهادات أولر لتحنيب حقل التقوس . يجب أن تكون الحواف باتجاه
إجهادات الضغط حرة والنسبة $\sigma_{pi} / \sigma_{KI}$ يمكن حسابها في حالة الصفائح

غير المدعمة والإجهاد σ_x كما يلي : $\sigma_{pi} / \sigma_{KI} = K_\sigma \cdot \alpha^2 \geq 1$:

وفي حالة σ_y تؤخذ قيمة a بدلاً من b مع أن :

$$\chi_{PK} = (1 - Q^2) \cdot \chi_P + Q^2 \cdot \chi_K$$

χ_P : عامل التخفيض لتقوس الصفائح من الجدول السابق

χ_K : عامل التخفيض للتحنيب العادي وفق خط التحنيب b ودرجة النحافة النسبية ويحسب كما يلي :

$$\bar{\lambda}_K \leq 0,2 \rightarrow \chi = 1$$

$$\bar{\lambda}_K \geq 0,2 \rightarrow \chi = \frac{1}{K + \sqrt{K^2 - \bar{\lambda}_K^2}}$$

$$K = 0,5 [1 + a(\bar{\lambda}_K - 0,2) + \bar{\lambda}_K^2]$$

أما إذا كان $Q < 0$ فإن الإجهادات المنفردة تحقق كما يلي :

$$\frac{\sigma_X}{\sigma_{X,P,R,d}} \leq 1, \quad \frac{\sigma_Y}{\sigma_{Y,P,R,d}} \leq 1, \quad \frac{\tau}{\tau_{P,R,d}} \leq 1$$

وعند تراكب الإجهادات نستخدم السابقة كما يلي :

$$\left(\frac{|\sigma_X|}{\sigma_{X,P,R,d}}\right)^{e1} + \left(\frac{|\sigma_Y|}{\sigma_{Y,P,R,d}}\right)^{e2} - V \frac{|\sigma_X \cdot \sigma_Y|}{\sigma_{X,P,R,d} \cdot \sigma_{Y,P,R,d}} + \left(\frac{\tau}{\tau_{P,R,d}}\right)^{e3} \leq 1$$

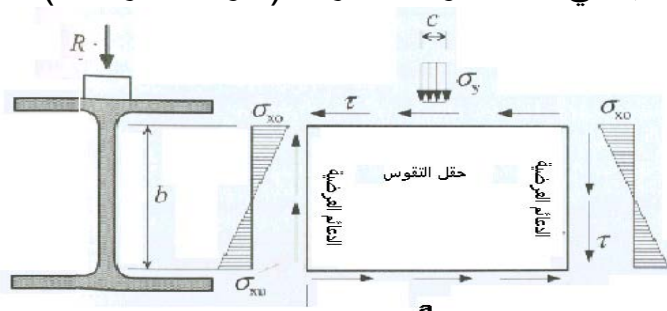
$$e1 = 1 + \chi_X^4 \quad e2 = 1 + \chi_Y^4 \quad e3 = 1 + \chi_X \chi_Y \chi_\tau^2$$

7-4- تحقيقات صفائح جسد مقطع الجائز الحامل للرافعة .

يتعرض الجائز المحمل بحمولة الرافعة إلى حمولة مركزة هي الدولاب تأثر سلباً على جسد هذا المقطع تؤدي إلى تقوسه ويدعم عادة بدعائم عرضية على عمودية على امتداد الجائز تقسمه إلى عدة حقول مقوسة .

تعتبر الإجهادات الموضعية التي تؤدي إلى نشوء ندبة (تجعيد) في صفيحة الجسد أو تقوس هذه الصفيحة في مقطع الجائز من أخطر الإجهادات التي تنتج عن ضغط حمولة مركزة وتصادف مثل هذه الإجهادات في الجائز تحت سكة الرافعة المتحركة أو الجوائز الثانوية في جسور الطرق والسكك أو أوضاع الحمولات العادية الثابتة كما في الشكل (7-11) . تنتشدد بعض أنظمة التصميم في معالجة حالة الاستقرار المذكورة وتفرض تركيب دعامة شاقولية تلحم على صفيحة

الجسد لامتناص القوة المركزة في حالة الحمولات الساكنة. إلا أن هذا الحل غير مفيد في حالة القوة المتحركة (دولا ب الرافعة) .



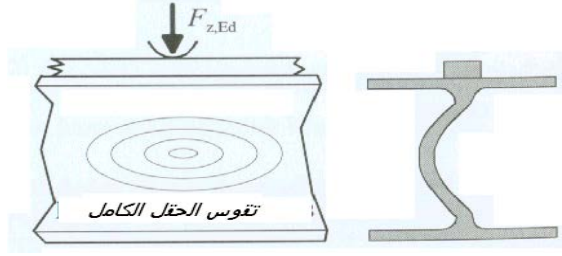
الشكل (7-11)

7-4-1- دراسة صفيحة الجسد في مقطع الجانز المعدني تحت القوة المركزة
تعمد الدراسات الحديثة التي أجريت على أخطار تقوس صفيحة جسد المقطع لجانز على ثلاث إمكانيات لانهار الجانز الصفيحة وهي :
تتولد في الجناح العلوي لمقطع الجانز نتيجة تطبيق القوة المركزة عليه إجهادات ضغط عند مرور دولا ب الرافعة على امتداد جانزها يقوم بنقلها وتوزيعها على الجسد مما يؤدي إلى تلدن المنطقة المضغوطة من صفيحة الجسد والتي تتعرض لها مباشرة. وتوزيع هذه الإجهادات يتعلق بسماكة الجناح العلوي للمقطع .
التواء منطقة اتصال الجسد بالجناح وظهور ندبة (تجعيده) فيه نتيجة ضغط الدولا ب المباشر مما يؤدي إلى ثني الصفيحة في المنطقة العلوية بقرب الجناح المضغوط. الشكل (7-12)



الشكل (7-12)

تقوس الحقل الكامل لصفيحة الجسد وذلك عندما ينحني كامل حقل التقوس وهي الحالة الخطر فيه كما في الشكل (7-13)



الشكل (7-13)

إلا أن الدراسات تشير إلى أن تقوس كامل صفيحة جسد هي الحالة الأخطر بين حالات عدم الاستقرار الثلاث السابقة .

7-4-2- الكود الأوربي Euro code 3-1-5

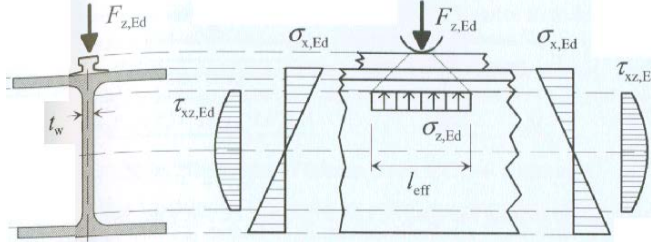
يعتمد الكود الأوربي في تحقيقات القوة المركزة على الدراسات الحديثة . وفي حال تراكب الحملات تحقق الإجهادات بالعلاقة التالية :

$$\left(\frac{\sigma_{Z,Ed}}{f_{y,d}}\right)^2 + \left(\frac{\sigma_{X,Ed}}{f_{y,d}}\right)^2 - \left(\frac{\sigma_{X,Ed}}{f_{y,d}}\right)\left(\frac{\sigma_{Z,Ed}}{f_{y,d}}\right) + 3\left(\frac{\tau_{X,Z,Ed}}{f_{y,d}}\right)^2 \leq 1$$

توزع الإجهادات على المساحة الفعالة من الجسد كما يلي :

$$\sigma_{Z,Ed} = \frac{F_{Z,d}}{t_w \cdot l_{eff}} \quad , l_{eff} = 3.25 * \left(\frac{I_{rd}}{t_w}\right)^{\frac{1}{3}}$$

حيث : $\sigma_{X,Ed}$ و $\sigma_{Z,Ed}$ و $\tau_{X,Z,Ed}$ الإجهادات الناظمية و إجهادات القص وفق المحاور كما في الشكل (7-14) .



الشكل (7-14)

. $f_{y,d}$: القيمة التصميمية لحد المرونة للفولاذ .

. t_w : سماكة صفيحة الجسد .

. l_{eff} : العرض الفعال لتوزيع الحمولة .

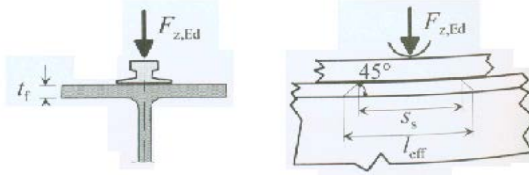
$l_{rf} = l_r + l_{f,eff}$: عزم عطالة الجناح العلوي حول محور الأفقي .

. l_r : عزم عطالة سكة الرافعة حول المحور الأفقي ،

$l_{f,eff} = b_{fr} + d_r <$: عزم عطالة الجناح العلوي بالمقطع الفعال

b

b : العرض الكامل للجناح , dr : التباعد بين الحرف العلوي للسكة والحرف السفلي للجناح كما في الشكل (7-15) .
bfr : عرض قدم السكة .

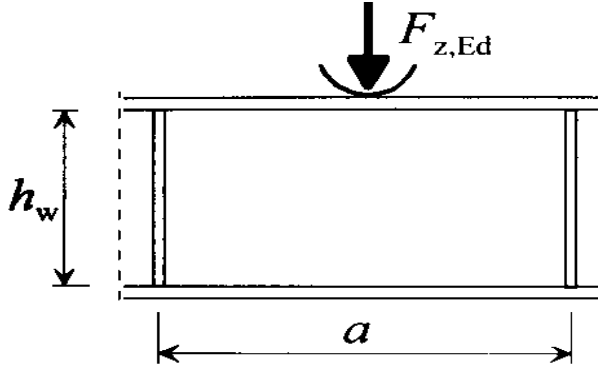


الشكل (7-15)

مع الأخذ بكل هذه الاعتبارات نعروض العلاقة التي تحسب القوة المركزة الحديدية العظمى F_{cr} التي يمكن أن تتحملها صفيحة الجسد في مقطع الجائز كما في الشكل (7-16)

$$F_{cr} = 0.9 \cdot K_F \cdot E \cdot \frac{t_w^3}{h_w} \quad , \quad K_F = 6 + 2 \cdot \left(\frac{h_w}{a}\right)^2$$

$h_w = b$ البعد بين الجناحين , $t = t_w$: سماكة صفيحة الجسد .



الشكل (7-16)

ونلاحظ أن الكود الأوربي اتبع العلاقة لسماكة الجناح بشكل مباشر .

الفصل الثامن

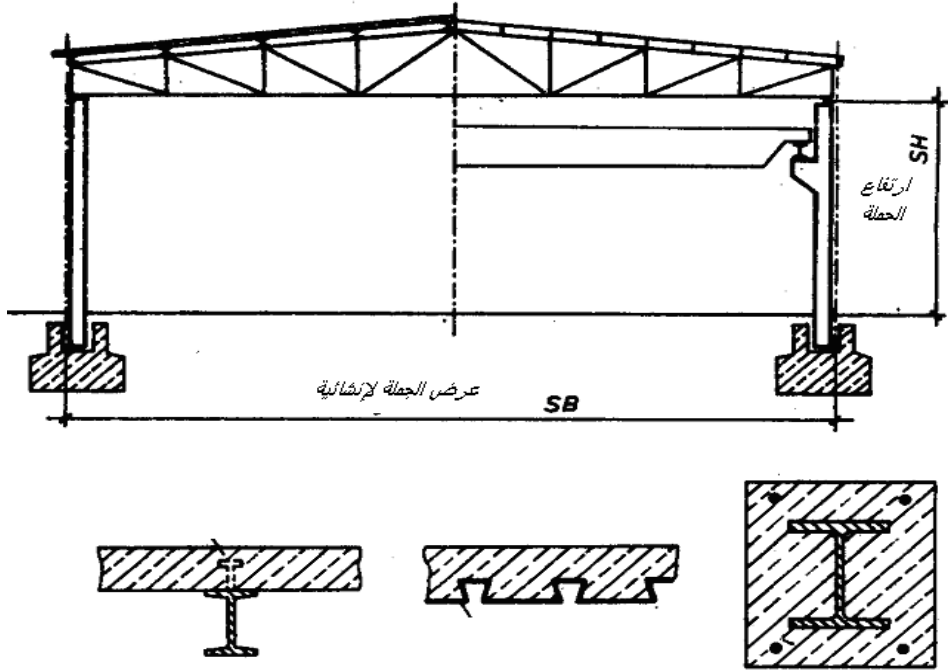
الصالات المعدنية ميزاتها

وجملها الإنشائية

1-8 مقدمة

تتفرد الصالات المعدنية عن غيرها من أنواع الأبنية بميزات كثيرة من مثل العزل الجيد ، مدة التنفيذ القصيرة ، حرية اختيار شكل الصالة ، إمكانية التغيير وسهولة التدعيم ، إمكانية التنفيذ في الأوقات كلها والاستفادة من المقاطع مرة أخرى في حالة الفك ، وعموماً فإن الحل المعدني يتمتع بإمكانيات جيدة لتوسيع الفتحات بين الأعمدة. هذه الميزات المختلفة تجعل من الصالات المعدنية حل مناسب رغم بعض الإجراءات الضرورية والإضافية التي يجب اتخاذها في مثل هذه الأبنية مثل الحماية من الحريق والصيانة ضد الصدأ .

كما جاء في تعريف الصالات فهي أبنية ذات طابق واحد تعد لاستخدامات عديدة من مثل مخازن ومعارض وصالات صناعية لتجهيز الطائرات والسيارات والآلات و فناءات لممارسة الرياضة والاجتماعات العامة . كما أن الصالات الصناعية تصمم في معظم الأحيان بإضافة روافع متحركة . ومع وجود حرية كاملة لتصميم العناصر الحاملة للصالة أو تغطيتها والتي يمكن أن تكون ثقيلة من البيتون المسلح أو قد تكون خفيفة من الأشكال المختلفة لصفائح الفولاذ أو الألمنيوم كما سيرد لاحقاً . أما العناصر الحاملة المعدنية فهي إما أن تكون عناصر مقاطع جسد مليء أو عناصر شبكية مع إمكانية جعلها عناصر مختلطة من البيتون المسلح مع الفولاذ الشكل (8.1) يبين مقاطع الصالات المختلفة .



الشكل (8.1)

2-8 الميزات الرئيسية للتصميم والعوامل المؤثرة عليها

إن إنشاء صالات معدنية متعددة الوظائف والأغراض تعد مهمة متكاملة تتأثر بعوامل عدة . إذ تشمل هذه المهمة على تخطيط الصالة مع تصميم وحساب مقاطعها بالشكل الاقتصادي بالإضافة إلى اعتماد طرق التنفيذ المناسبة والسهلة إلا أن إيجاد حل مثالي لهذه المسألة يتطلب تضافر جهود المهندس من مختلف الاختصاصات (المعماري - الإنشائي - البيئي - الكهربائي - الميكانيكي ، مع مهندس الإدارة والتنفيذ).

وتتمثل وظيفة مهندس التنفيذ باختيار آلية العمل والتقنيات اللازمة مع تزويد المشروع بالمواد المطلوبة وترحيل المواد المعيقة للعمل منه ، أما عمل المهندسين وباقي الاختصاصات الأخرى فيتركز على النواحي التصميمية التي تقدم للصالة التجهيزات اللازمة والاستقرار مع الجماليات المناسبة ويجب أن يكون العمل متناسقاً ليقترّب الحل من المثالية ومن المفيد جداً التعرف إلى التقنيات لمدة الاستثمار في الصالة قبل البدء بالتصميم بالإضافة إلى ظروف موقع الإنشاء مع طبيعة

الأرض ومقاومة التربة ومستوى سطح الأرض وتحديد الشقوق في حالة وجودها في الأرض لأن ذلك يؤثر على اختيار الجملة الإنشائية للهيكـل .

عند تخطيط الصالة ومحيطها يجب الأخذ بالاعتبار العوامل التالية

:

الإنارة - تحديد الألوان - التكييف والتدفئة - وسائل النقل - الإمداد والتفريغ - الحماية من الحريق .

وسنعرض فيما يلي هذه العوامل وتأثيرها خاصة على الهيكل الحمال للصالة وباختصار .

8-2-1- الإنارة

تفضل الإنارة الطبيعية على الإنارة الصناعية ويجب أن تكون الإنارة كافية في الأحوال جميعها لتخفف أخطاء العمل لذلك قد يضاف إلى الإنارة الطبيعية إنارة جزئية صناعية في أوقات الغيوم من أجل ذلك تزود الصالات الصناعية بنوافذ جانبية منفردة أو سلسلة من النوافذ الزجاجية تكون تحت منسوب السقف مباشرة مثل مساحات زجاجية أو أجزاء بإطارات يوضع فيها الزجاج على أن هذه المساحات يمكن أن تكون أجزاء من السقف نفسه .

إن النوافذ بالنسبة لمسار الشمس له تأثير كبير على الإنارة وكمية النور الذي تحصل عليها الصالة وعلى سبيل المثال فإن الاتجاه الجنوبي أفضلية كبيرة على باقي الاتجاهات ويساعد على تدفئة الصالة أيام الشتاء .

من الملاحظ أن الإنارة الصناعية ليس لها تأثير على الهيكل الحمال أما عدد ونوعية نقاط الإنارة فتحدد من قبل مهندس اختصاصي , ومن الجدير ذكره إن كثيراً من أرباب العمل يفضلون الصالات المظلمة ذات الإنارة الصناعية الثابتة مع التكييف والتدفئة الدائمين وهذا الحل يفرض كلفة كبيرة في استهلاك الطاقة الكهربائية .

8-2-2- تحديد الألوان في الصالة :

يرتبط تحديد الألوان بعلاقة وثيقة بالإنارة وبمحيط العمل ساحته والتي يمكن أن تؤثر سلبياً أو إيجابياً على العمل ونفسية العاملين ويعد

عاملاً ذا أهمية خاصة في الصالات الصناعية إذ إن الألوان في الصالة يجب أن تتناسب التجهيزات المعملية والآلات كما هو الأمر بالنسبة لألبسة العمال وغرف المكاتب وصالات الطعام والحمامات أو يجب أن تكون ألوانها مناسبة لطبيعة الخدمات التي تؤديها .
يشمل اختيار الألوان أيضاً الألوان المميزة والتي تعطي إنذاراً وعلامات بوجود مناطق خطرة أو تجهيزات أمان وسلامة وعندها يفضل الاستعانة بملاحظات علم النفس وتعليماته .

8-2-3- التكيف والتدفئة :

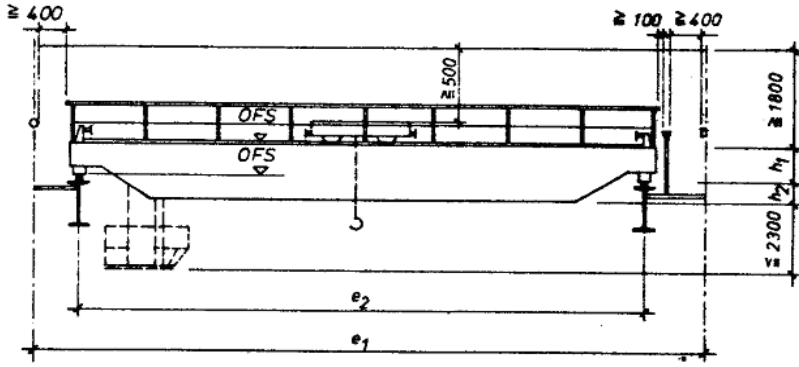
إن من ضروريات تجهيز الصالات الصناعية تأمين التدفئة والتكييف وذلك لإيجاد أماكن عمل خالية من تيارات الغبار والأوساخ مع هواء ذي حرارة ورطوبة مناسبتين مما يجعل العمال يبتعدون عن الملل والحياة الرتيبة وكذلك يؤدي إلى سحب الدخان والأبخرة وإمداد الصالة بهواء منعش أو دافئ عوضاً عن الهواء الحر الذي يحوي عادة على غبار وغازات سامة ناتجة عن المعامل ويتم تزويد الصالة بالهواء المنعش من فتحات بالسقف والجدران ومثل هذه التجهيزات تحتاج إلى أنابيب ناقلة للهواء المصفى والمكيف أو المدافئ مع مركز لتجميع وضخ الهواء بعد معالجته إلا أن تأثيره على الهيكل الحمال لا يذكر .

8-2-4- وسائل النقل :

عند تصميم الصالات الحديثة لابد من تأمين تجهيزات لوسائل النقل التي تخدم العمل في الصالة مثل الروافع المتحركة هذه التجهيزات تفرض على المصمم بعض الترتيبات الإنشائية الضرورية أهمها جعل مسار العربة للرافعة المتحركة خالي من المعوقات كالجسور والوصلات بحيث تسمح الرافعة كامل الصالة دون استثناء هذا الأمر له تأثير كبير على تعميم العناصر الإنشائية وترتيبها .

يقدم مورد جهاز الرافعة المعلومات اللازمة للمهندس المصمم مع الأبعاد الهندسية وضغط الدواليب أو الحمولات العظمى لها . وفي حال عدم توفر مثل هذه المعلومات تؤخذ الأبعاد القياسية لذلك . حيث من أساسيات التصميم الأخذ بالاعتبار الأبعاد التي تضمن سلامة العمال بين جهاز الرافعة وعناصر الهيكل الحمال الشكل

(8 - 2) .



OFS

e1 فتحة الصالة
e2 تفتحة عبر الأرضية

الشكل (8.2)

8-2-5- الإمداد والتصريف

ويقصد به تزويد الصالات الصناعية بالمياه والسوائل و الغازات اللازمة لمتابعة العمل فيها وتصريف الناتج عنها من الحمأة والأبخرة والدخان المضرة ويستخدم لذلك أجهزة سحب أو ضخ كهر بائية وتتم عمليات الإمداد والتصريف بمساعدة أنابيب ناقلة تمدد عادة تحت منسوب أرضية الصالة أو تكون محمولة على جسور السقف مما يؤثر على تصميم بعض العناصر الحمالة إلا أن تأثيرها يبقى محدوداً .

8-2-5- الحماية من الحريق :

إن حماية الأشخاص والآلات وعناصر الجملة الإنشائية من الحريق يعد ضرورياً وهاماً في الحالات جميعها وتأتي بالدرجة الأولى الوقاية من الحريق ومن ثم تحضير المواد والأجهزة المستخدمة في حالات نشوب الحرائق والعناية بهذه الأجهزة بشكل دائم وتفقدتها دورياً . من أجل ضمان حماية الصالة من الحرائق يجب اتخاذ الإجراءات المناسبة لإطفاء الحرائق مثل تزويد الصالة بالأجهزة الإطفائية أما العناصر الحمالة في الصالة فيجب عزلها بمواد غير قابلة للاشتعال وتمنع انتقال الحرارة إليها كما أنه عند تصميم الصالات المجاورة يجب ترك فراغات كافية تمنع وصول الحرائق والحرارة من واحدة إلى

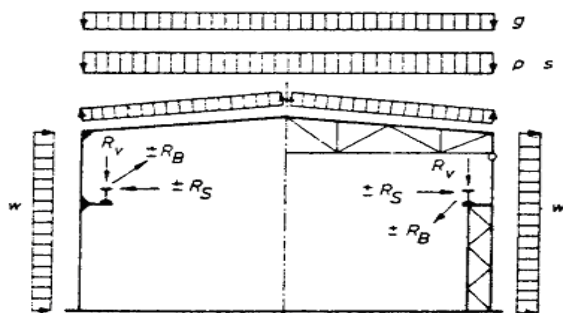
الأخرى مع تزويد كل صالة بفتحات كافية لسحب الحرارة والدخان عند نشوب الحريق .

3-8- استقرار الجملة الإنشائية في الصالة :

تتألف الجملة الإنشائية في الصالة من جملون رئيس حمال وهو على نوعين شبكي وذي مقطع جسد مليء مع أعمدة تحمل هذا الجملون أوأصف تحمل بدورها على جوائز ثانوية مع التغطية وتوابع الجملة الإنشائية مثل الجسور الحاملة للروافع وعناصر التدعيم والتقوية الجانبية والعلوية والتي تكون عادة بين الجزئين الحاملين في بداية الصالة ونهايتها مع عناصر التدعيم الممتدة على طول الصالة .

يتحقق استقرار الصالة عندما يستطيع الهيكل الإنشائي استقبال وتحمل جميع الحمولات المتوقعة جميعها من الاتجاهات كلها ومقاومتها ونقلها إلى الأساسات والحمولات المفروضة تكون على أنواع الشكل (8.3) .

- الأوزان الذاتية للهيكل والسقف والجدران (g)
- الحمولات المتحركة p والثلج s
- الرياح (W)

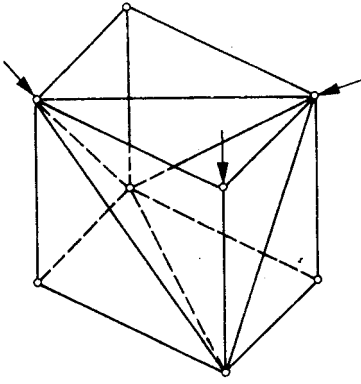


الشكل (8.3)

- حمولات الرافعة المتحركة (RB , Rs , Rm , Rp , Rg , Rp ,)وقد درست بشكل كاف في الفصل التاسع .
- الحمولات التكنولوجية ، الحرارة ، هبوط المساند مع الهزات الأرضية واصطدام المركبات . هذه الحمولات تؤثر على العناصر بشكل منفرد إلا أن تراكمها يؤخذ وفق حالات التحميل .

تجزئ عادة الجملة الإنشائية في الصالة عند الدراسة إلى شرائح مستوية للتسهيل ونذكر منها .

- هيكل عرضي معامد لامتداد الصالة يتلقى القوى الشاقولية والقوى الأفقية في الاتجاه العرضي ويكون إما على شكل إطار أو جوائز محمول على عموديين .



الشكل (8.4)

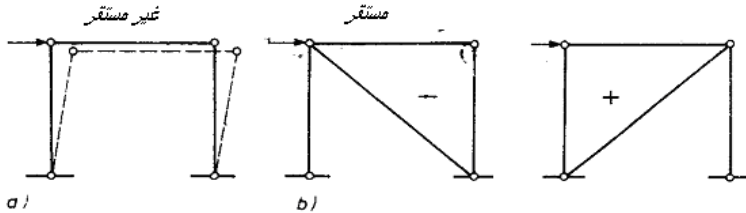
- عناصر الاستقرار إطارات ، جوائز داعمة مع عناصر الربط لاستقبال القوى الأفقية في الاتجاه الطولي للصالة .

لنأخذ هيكل على شكل مكعب يمثل جملة إنشائية كبيرة واستقرار مثل هذا الهيكل الشكل (8.4) .

يجب أن يكون فراغيا فإذا فرضنا أن عقد زوايا هذا المكعب مفصلية وهي النقط التي يلتقي بها ثلاثة عناصر من

ثلاثة مستويات متعامدة وبالتالي فإن هذه العقد تنتقل بثلاث اتجاهات . إن هذا الهيكل مستقر بسبب وجود الدعائم في جميع سطوحه وهو غير مستقر من دون هذه الدعائم حتى لأجل القوى الشاقولية . ولا يستطيع استقبال القوى الأفقية .

يبين الشكل (8.5) إطار بأربع مفاصل وهو غير مستقر وهذا العنصر ممكن إضافة عنصر واحد لجعله مستقر وهذا العنصر مضغوط (-) أو مشدود (+) حسب وضعه بالنسبة للقوة .



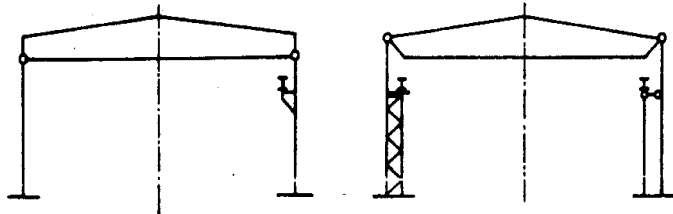
الشكل (8.5)

وعلى هذا فإن استقرار الصالات الصناعية يتطلب دعائم في الاتجاهات الثلاثة المستوي العرضي والطولي و الأفقي (السقف) والتدعيم يمكن أن يتم بأشكال متعددة ومتنوعة مثل الجدران أو عناصر

إضافية أو بجعل العقد موثوقه أو جعل الأساسات ذات وثاقه تامة والى غير ذلك . ومن الملاحظ أن الأعمدة البيتونية تكون متقاربة الصلابة في الاتجاهين الطولي والعرضي بينما لا يتحقق ذلك في الأعمدة المعدنية العادية باستثناء المقاطع الصندوقية . في المقاطع المشكلة والمدرفلة بشكل يكون فيه $I_x \gg I_y$ عامة لذلك تنفذ أساسات الأعمدة في الاتجاه العرضي للصلابة وثاقه وتجعل مفصلية الاتجاه الطولي منها وكما هو معلوم فان تشكيل وتنفيذ الأعمدة المفصلية يعد سهلا واقتصاديا. الأعمدة الشبكية والركائز يمكن توثيقه مع الجوائز الأفقية وأطراف الجملونات في الاتجاه العرضي وجعلها مفصلية في الاتجاه الطولي . و يمكننا التأكيد أن الأعمدة المعدنية تكون عامة متمفصلة الأساسات في الاتجاه الطولي لذلك تحتاج إلى روابط ودعائم لتحقيق الاستقرار في هذا الاتجاه .

8-3-1- أنواع الجمل الإنشائية (الأعمدة و الجملونات) :

تتألف الجملة الحمالة من جملونات شبكية تستند على أعمدة موثوقة الأساسات تملك صلابة عالية جانبية لاستقبال القوى الأفقية الناتجة عن حمولات الرياح و الصدم الجانبي للروافع المتحركة وذلك في الصالات ذات الفتحة الواحدة أو المتعددة الفتحات. إلا أن عزم الوثاقه في الأعمدة يكلف نفقات عالية مع افتراض وجود أساس جيد ومتوسط الجودة للعمود يبين الشكل (8.6) أربع أنواع من هياكل الصالات ذات الأعمدة الموثوقة المختلفة المقاطع .

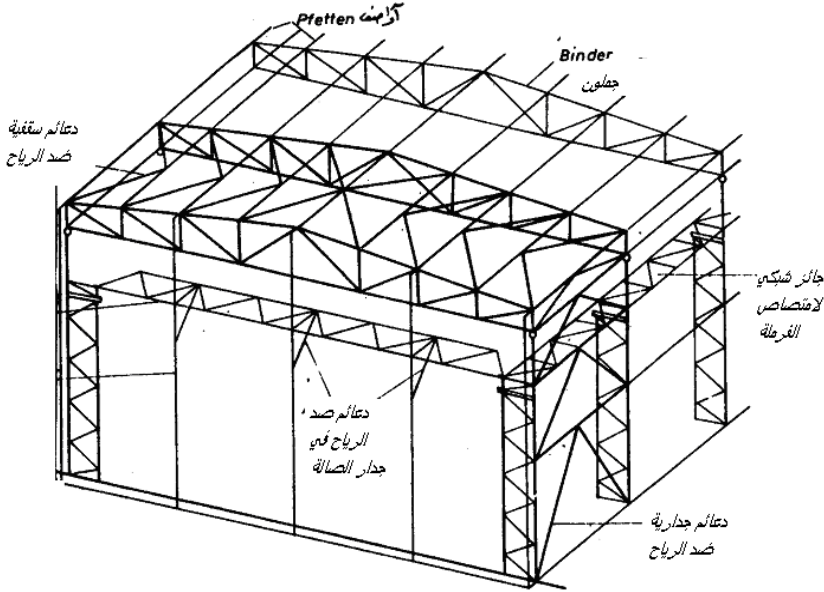


الشكل (8.6)

- عمود بمقطع ذات جسد مليء .
- عمود بمقطع ذات جسد مليء مع وجود ظفر حامل لرافعة متحركة خفيفة حتى (80 KN)
- عمود شبكي حامل لسقف الصالة وللرافعة المتحركة الثقيلة حتى (125KN)

- عمود موصول بدعامة جانبية موثوق وقد يكون متمفصل الأساس حاملاً للسقف وللرافعة المتحركة ويمكن استبدال الأعمدة المعدنية بأعمدة من البيتون وبالتالي تصبح الصالة منشأة مختلطة إذ إن الأعمدة البيتونية تمتاز بصلابة جيدة في اتجاهي محاور مقاطعها تزود الصالة عادة بدعائم وروابط في الاتجاه الطولي أو جدران كتليه وذلك لمقاومة القوى الأفقية الشكل (8.7) يبين بعض أنواع هذه الدعائم ونذكر منها .

- الروابط السقفية لمقاومة الرياح تقام بين كلا الجملونيين الواقعين عند بداية الصالة وعند نهايتها لاستقبال القوة الناتجة عن حمولات الرياح التي تواجهها الجدران الخارجية في بداية ونهاية الصالة أو لتخفيف تأثير عدم الاستقرار في عناصر الوتر العلوي للجملونات الرئيسية في الصالة .

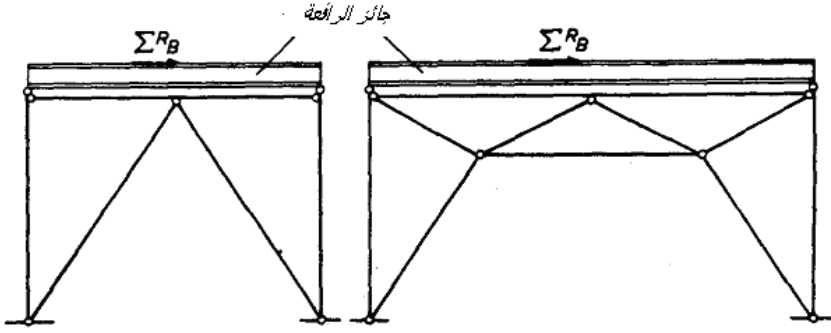


الشكل (8.7)

- الروابط الأفقية التي تنفذ في الجدران الخارجية الجانبية بين كلا الجملونيين الواقعين عند بداية الصالة ونهايتها وذلك لامتصاص قوى المساند للروابط السقفية الخاصة بمقاومة الرياح ونقلها إلى الأساس .
- الروابط المساعدة في التنفيذ وتوضع بين كل 5 فتحات لتأمين جودة التنفيذ في منشأة السقف

- عناصر مقاومة الفرملة تقع في مستوى جانز الرافعة المتحركة
وسط الصالة لمقاومة قوى الفرملة للروافع المتوسطة والثقيلة الشكل
(8.8).

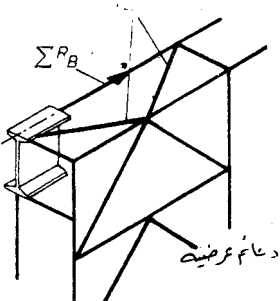
- الروابط المقاومة للاهتزاز أو التآرجح وتنفذ عادة في مستوى
الوتر العلوي لجانز الرافعة المتحركة وذلك لامتصاص قوى الصدم
الجانبية للروافع المتحركة الثقيلة



الشكل (8.8)

- الجانز المقاوم للرياح في الجدار الأمامي والخلفي للصالة ويكون
في مستوى الوتر العلوي لجانز الرافعة وذلك لتقصير ارتفاع الأعمدة
في الجدران الأمامية والخلفية للصالات ذات الأرتفاعات العالية ويمكن
أن يستعاض عن الروابط السقفية المعدة لمقاومة الرياح بصفائح تغطية
صلبه من مثل بلاطات الكاسيت المسبقة الصنع من البيتون المسلح أو
العادي .

أما الروابط المساعدة في التنفيذ فهي ضرورية في التنفيذ
وضرورية في فترة الإنشاء وتشكل عادة من عناصر متصلبه مع
القطريات تحتاج الروافع المتوسطة والثقيلة التي تصل حمولتها إلى
125KN إلى عناصر مقاومة لقوى الفرملة وللاعتزاز حيث تزود جسور
الرافعة بهذه العناصر أيضا عندما يكون $L > 9$ فتحة الجسر أما
الروافع الخفيفة والتي حمولتها حتى 80 KN وفتحتها $9 m \leq L$ فلا حاجة
لهذه العناصر لها .



الشكل (8.9)

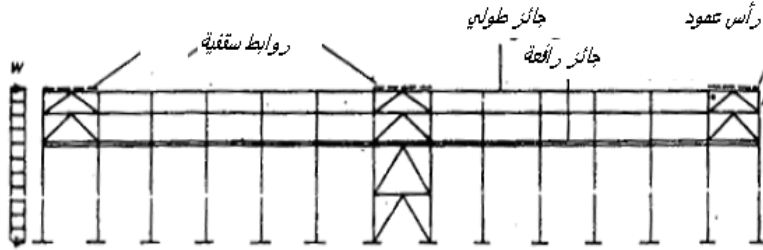
وفي هذه الحالة تستقبل الصدمات
الجانبية للرافعة عبر دعائم إضافية
جانبية توضع في الجناح العلوي لجسر

الرافعة ولإيصال قوة الفرملة ΣR_B إلى الروابط الأفقية تحتاج إلى قضيبين مائلين في مستوى الجناح العلوي لجائز الرافعة أو لروابط إضافية مناسبة الشكل (8.9) .

يوكل إلى الروابط الأفقية مهمة مقاومة الإجهادات الناتجة عن التطاولات الحرارية على امتداد الاتجاه الطولي للصالة أما عندما يكون طول الصالة قد زاد عن حد معين فإنها تزود بفواصل تمدد طولية تجزئها بحيث يتحمل كل جزء منها تمداها الطولانية بمفرده أما القيمة الحدية للتباعدات بين فواصل التمدد فإنها تعطي كما يلي
- 120 متر للمنشآت المنفذة بالوصلات المرنة مثل البراغي العادية و البراشيم .

- 96 متر للمنشآت المنفذة بالوصلات القاسية والصلبة مثل البراغي العالية المقاومة واللحام .

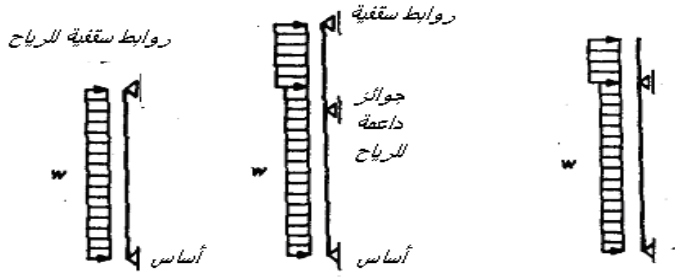
أما عندما يقام في منتصف الصالة نقطة تثبيت وارتكاز للجملونات الشكل (8.10) فإن الطول المسموح لأجزاء الصالة يمكن أن يبلغ 144 متر وذلك لأن التمددات الناتجة عن تغيرات درجة الحرارة تقريبا غير مهمة .



الشكل (8.10)

في الصالات التي لا تحتوي على روافع يجب تدعيم الأوصاف ضد الضغط لذلك يفضل إقامة نقطتي تثبيت في بداية الصالة ونهايتها ولاسيما في حلبة الإنشاء كما في الشكل (8.11) حيث يبين بعض الجمل الإنشائية التي تستخدم فيها الجدران تحت الجملونات لتحمل حمولات الرياح والحالة القاعدية أن تزود هذه الجدران بعمود كل 6متر ذي فتحة واحدة ومقطع متمفصل من الطرفين أما ردود أفعال مسانده فتستقبل من الأساسات والروابط السقفية لمقاومة الرياح وذلك كافي عندما يكون ارتفاع الصالة أقل من 10 متر. أما إذا كان الارتفاع اكبر من ذلك فمن

الضروري إقامة جائر شبكي في مستوى الجناح العلوي لجائر الرافعة بين الأعمدة المتفصلة ويمكن استخدام هذا الجائر بوصفه ممر خدمة العاملين لصيانة الرافعة .



الشكل (8.11)

2-3-8- الإطارات :

تصمم الإطارات ذات مقاطع الجسد المليء بثلاثة أشكال :
a - إطار بمفصلين b - إطار بثلاثة مفاصل c - إطار موثوق
الأساسات .

الشكل (8.12) ويتم تصميم المقاطع على هذا الأساس ويمكن تدوين الملاحظات التالية على هذه الأشكال الثلاث .



الشكل (8.12)

a - الإطار بمفصلين جملة غير مقررة إنشائياً من الدرجة الأولى, احتياج الفولاذ اللازم في تصميمه متوسط, تكاليف تنفيذ الأساسات متوسطة صلابته الأفقية قليلة بالمقارنة مع الإطار الموثوق و يستخدم بكثرة

b - الإطار بثلاثة مفاصل وهو جملة مقررة, الفولاذ اللازم في تصميمه عالي تكاليف, تنفيذ الأساسات متوسط صلابته الأفقية مشابهة للإطار بمفصلين نحتاج في تنفيذ المفصل الوسطي إلى تكاليف إضافية وكذلك يجب تثبيت المقاطع المجاورة للمفصل عند القمة لمنعها من التحنيب.

c - الإطار الموثوق جملة غير مقررة من الدرجة الثالثة, الفولاذ اللازم في تصميمه قليل, تنفيذ الأساسات ذات كلفة عالية صلابته الأفقية

جيدة والإطار ذو الجسد المليء صالح للصالات ذات الفتحات الواحدة أو المتعددة الفتحات برافعة متحركة متوسطة أو خفيفة الحمل أو بدون رافعة وهو اقتصادي حتى فتحة (30) متر .
بالنسبة للاستقرار الطولي في الصالة فنأخذ الترتيبات الإنشائية السابقة نفسها عند الحاجة لها. فمثلا نجد أن الروابط الأفقية ضرورية لمقاومة إجهادات الفتل في عمود الإطار لذلك تنفذ على محور هذا العمود لمقاومة الفتل .

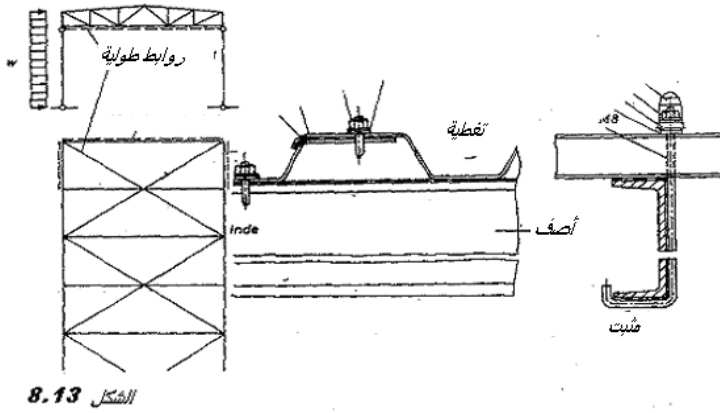
8-3-3- جملونات على أعمدة قوسية مع روابط طولانية .

تستخدم هذه الجملة الإنشائية غالبا بوصفها جملونات شبكية أو ذات مقطع جسد مليء فتحته أقل من 18m مستندة على أعمدة متمفصلة من الطرفين أي في نقطة استناد الجملون السقفي وفي نقطة أساس العمود

أما القوى الأفقية الناتجة عن حمولات الرياح و الصدم الجانبي من الرافعة المتحركة فتوضع لها روابط أفقية في رأس العمود ونادرا ما تنفذ في مستوى السقف وتكون على امتداد الصالة وتثبت في جدران الجملون وقد تكون هذه الروابط الأفقية كتلية أو عناصر شبكية أما استقرار الصالة في الاتجاه الطولي فيصمم مشابها للإطارات مع الروابط الأفقية كما في الفقرة السابقة .

القوة الرئيسية المؤثرة على الأساس هي القوة الشاقولية لذلك تكون تكاليف تنفيذ الأساسات قليلة كما أن استهلاك الفولاذ قليل في الأعمدة النوسية (المتمفصلة من الطرفين) إلا أننا نحتاج إلى كلفة عالية لتنفيذ الروابط والدعامات المختلفة ومن الجدير ذكره أن أي توسع في الصالة أو فتحات في جدران الصالة لا يمكن إجراءه بسهولة ولكنه ممكن بشروط , كما أن الصلابة الأفقية الضعيفة تمنع من تركيب روافع متحركة ذات استطاعات ثقيلة أو متوسطة .

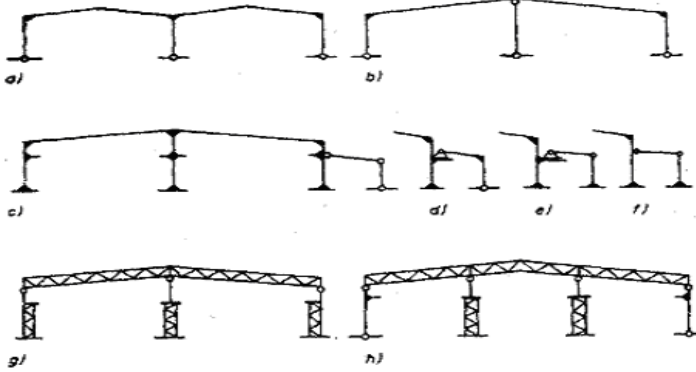
نستنتج من ذلك أن هذه الجملة الإنشائية لا تستخدم إلا في حالات الصالات القصيرة والضعيفة بدون روافع متحركة ذات استطاعات ضعيفة الشكل (8.13).



الشكل 8.13

8-3-4- الجملة الإنشائية للصالات المتعددة الفتحات

تشكل الصالات المتعددة الفتحات بوضع بسلسلة من الإطارات المتجاورة أو الجملونات المستندة على أعمدة وعندما ترتفع درجة عدم التقدير في الهيكل. يبين الشكل (8.14) بعض الأمثلة على هذه الصالات الجمل (a,b,c) إطارات ذات مقاطع بجسد مليء وهي صالحة للصالات من دون روافع متحركة متوسطة أو معها أو خفيفة أما الصالات التي تحتوي روافع متحركة ثقيلة تحتاج إلى هياكل ذات أعمدة شبكية موثوقة. أحيانا نلجأ إلى وصل فتحات جانبية بوصفها هياكل مقررة على جانبي الفتحات الرئيسية الشكل (8.14,c,d,e,i) وينصح في حالة توسيع الصالة بالنموذج هنا لأن القوى الأفقية المتولدة في عمود الهيكل الرئيس المنشأ سابقا وأساساته تكون صغيرة



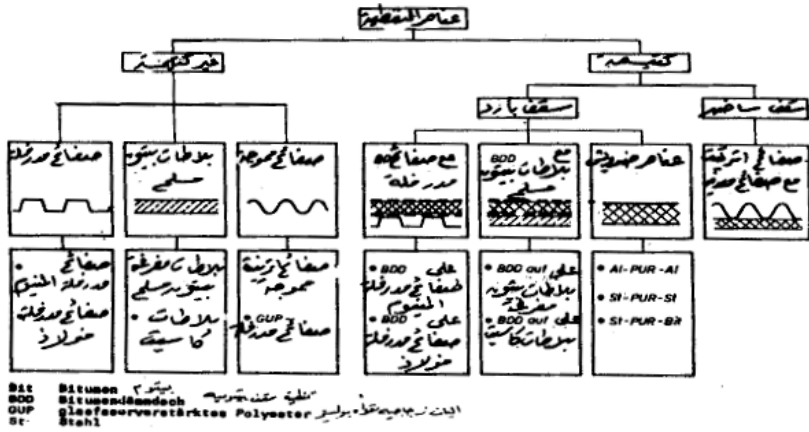
8.14

الشكل (8-14)

4-8- عناصر التغطية للسقف :

8-4-1- مقدمة : يتعلق اختيار عناصر التغطية للسقف والجدران الخارجية بالوظائف الموكلة إليها من حماية من تأثيرات الطقس مثل الأمطار والثلوج والرياح وأشعة الشمس ويجب أن تفي بالمتطلبات الفيزيائية للبناء وبشكل رئيس تأمين العزل من الحرارة والبرودة والرطوبة التي يتعرض لها المنشأ مع كونها خفيفة ذات مدة استخدام طويلة ومقبولة من الناحية الجمالية بالإضافة إلى قابليتها للتجهيز والنقل و التركيب السريع .

ينشأ في عناصر التغطية قوى قص إضافية ناتجة عن الرياح بالإضافة إلى قوى القص الموجودة الناتجة عن الأحمال ويجب إن تقاوم بعناصر التثبيت على الهيكل كما إن صلابة عناصر التغطية يجب أن تكون كافية بحيث تكون المسافة بين الأوصاف التي تحملها مناسبة ، لقد قدمت الأسواق العالمية أنواع متعددة من عناصر التغطية بعضها ذات ميزات جيدة ومتحولات إنشائية مختلفة وما تزال الأبحاث جارية بهدف التطوير للحصول على عناصر تغطية جديدة للسقف والجدران تكون أكثر قدرة على العزل الحراري للتخفيف من استهلاك الطاقة في التكييف مع سهولة التجهيز و التركيب والاستفادة من واقعية التحميل على الجمل الإنشائية للصالات .يقدم الشكل (8.15) أنواع من عناصر التغطية تستخدم حسب نوعية السقف والصالة . وعموماً فإن هناك نوعين رئيسيين للسقوف .



- السقوف من دون عزل حراري . هي ثلاثة أنواع :صفائح مشكلة أو بلاطات بيتونية أو صفائح مموجة من الإنترنت أو مدعمة بالألياف الزجاجية

- السقوف ذات عزل حراري تكون أما سقوف باردة أو ساخنة وهي مغطاة بصفائح مشكلة وبمواد بيتونية BDD أو صفائح على شكل صندوق ومن المعلوم أن زيادة صلابة صفائح التغطية تسمح بزيادة التباعد بين الأوصاف التي تحملها، ولزيادة الصلابة تأثير على أماكن العقد وشكل الجملون .في حالات التغطية البيتونية الثقيلة مثل البلاطات البيتونية المفرغة وبلاطات الكاسيت فإنه يسمح أحيانا بإلغاء الأوصاف أما في حالات التغطية الأخرى فإن وجود الأوصاف ضروري .

في الجدران الخارجية تعمل العوارض الأفقية عمل الأصف في السقف بالنسبة للتغطية وبهذا فإنه يمكن إلغاؤها في حالة استخدام البلاطات البيتونية لتغطية الجدران ولمقاومة قوى الرياح الأفقية الشديدة مع أن وزنها يتم تحويله مباشرة إلى الأساس .

أن تحديد زاوية ميلان السقف على جائز واحد أو على جانبيين يجب أن يتعلق بنوعية التغطية لسطح السقف بحيث يستطيع ماء المطر أن يسيل عليها بسرعة مقبولة دون نفاذ إلى داخل المنشأ وقد حددت زاوية الميلان الأصغر الواجب أخذها حسب نوعية التغطية في الجدول التالي عموماً

الميلان بالدرجة نوعية التغطية

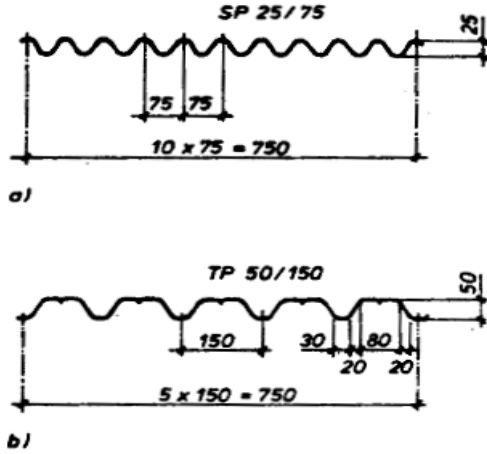
الصفائح المطلية بالزنك، الورق المقوى مع	3°
	الزفت
الصفائح المستوية المعدنية المطلية بالزنك	10°
	والموجة
التغطية بالأجر الأحمر و الإترنيت	18°
زجاج ، صفائح معدنية عادية ، صفائح	30°
	صندوبيش ،
وبالنسبة للصالات الصناعية فيؤخذ ميلان السطح العلوي بنسبة 2,5	
	% إلى 10% .

8-4-2- أشكال التغطية لسقوف الصالات :

وتشمل التغطية المعدنية من الفولاذ المطلي بالزنك والألمنيوم وحمولتها على الأصف تكون خفيفة وهي ذات عزل جيد للماء لقلّة الشقوق فيها . إلا أنه يجب تغطية الشقوق الناتجة عن وصلها مع بعضها بعضاً في الأطراف كما أن فتحات النور والتهوية والنوافذ سهلة التجهيز والتركيب فيها . أما مساوي هذا النوع من التغطية فنذكر قابليتها لنقل الحرارة الخارجية مما يدعونا إلى استعمال عوازل واقية تثبت تحت الصفائح أو فوقها مع تهوية هذه الصفائح لمنع تكاثف الأبخرة .

أ - الصفائح المشكلة من الألمنيوم :

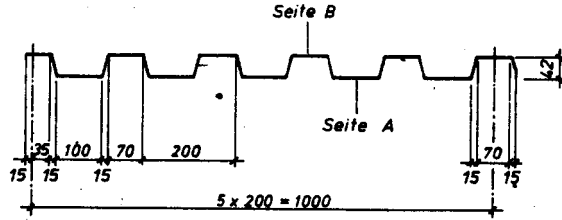
تشكل هذه الصفائح من الألمنيوم أما بشكل منحن تابع و أما على شكل شبه منحرف بالأبعاد مبيّنة بالشكل (8.16) والمواصفات التالية :



الشكل (8.16)

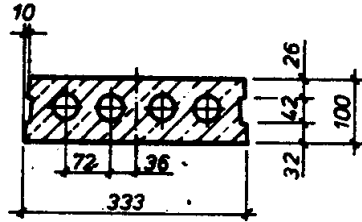
- طول التوريد حتى 16m
- الوزن الذاتي 0,05KN/m
- ميل السقف 10%
- عرض المسند: عرض المسند الطرفي $\geq 40\text{mm}$ و عرض المسند الوسطي $\geq 50\text{mm}$
- تركيب على أوصاف من نوع IE, I, IPE, IE, I ...
- السماكات 0,8mm أو 1mm أو 1,2mm
- التباعدات بين الأوصاف 1,5 متر إلى 3 متر .
- تثبت الصفائح بواسطة براغي M8 توضع في قمم الموجات بتباعد $\geq 300\text{mm}$
- الوصلات الطولية للصفائح تنفذ بواسطة براغي وتراكب $\geq 350\text{mm}$
- أما الوصلات العرضية فان التراكب فيها يكون $\leq 200\text{mm}$
- بالنسبة للحماية من الصدأ فيجب أن تكون دائمة إذ يعد الألمنيوم شره كيميائيا لذلك فانه من الضروري عزله بواسطة شرائح خاصة عن العناصر والمقاطع المعدنية التي يرتكز عليها أو بمواد بيتونية من مثل الزفت .
- ب - الصفائح المشكلة من مقاطع الفولاذ :
 - تطلى الصفائح الفولاذية عادة بالتوتياء و يتراوح سماكتها بين 0,7 إلى 1,2mm حيث تشكل على البارد بشكل شبه منحرف الشكل (8.17)
 - ولها المواصفات التالية :

- طول التوريد 18 m .
- السماكات بين 1,25 mm, 0,8 mm
- ميل السقف 10% .
- عرض المسند : ≥ 40 mm عرض المسند الطرفي و ≥ 50 mm عرض المسند الوسطي.
- تركيب على اوصاف I , IE , IPE , [, E] .
- التباعد بين الاوصاف 3 متر .



الشكل (8.17)

- تثبيت الصفائح ببراعي M6 في كل قمتين
- الوصلات الطولية يجب أن تثبت الصفائح على كل أصف أما الوصلات العرضية فيثبت بواسطة براغي بتباعد ≥ 400 mm
- ج - بلاطات البيتون المسلح المفرغة . وهي بلاطات بيتونية ذات تسليح خفيف وتتعرض هذه البلاطات لحمولات ساكنة موزعة بانتظام وتكون مفرغة بأنابيب ولها تعاريج لتكون متماسكة مع بعضها البعض ومثال هذه البلاطات المفرغة البلاطة المبينة في الشكل (8.18) .



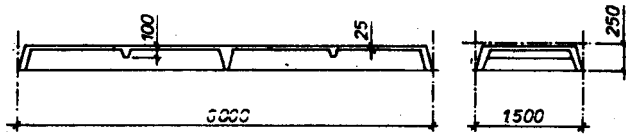
الشكل (8.18)

- الوزن $2,0 \text{ KN/m}^2$ لأجل السماكة 100mm
- $1,7 \text{ KN/m}^2$ لأجل السماكة 80mm
- الميل من 2,5% الى 10% .
- عرض المسند ≤ 30 mm

- الأوصاف يجب أن تكون $IE 140 \geq$ أو $IPE 140 \geq$
 - التباعد بين الأوصاف 1 متر أو 1,5 متر أو 3 متر لأجل سماكة
 100mm

- يتم ملئ الفراغ بين البلاطة وجناح الأصف العلوي بواسطة
 المونة الاسمنتية مع إضافة بعض القطع من الصفائح 5-80×FL50 التي
 تلحم على الجناح العلوي للأصف
 د - البلاطات البيتونية الكاسيت :

هذه البلاطات هي بلاطات مسبقة الصنع عادية 6m أو قد تكون
 مسبقة الإجهاد وحتى 12 متر تحملها أوصاف وقد يكون الهيكل مصمم
 بدون أوصاف مثال على هذه البلاطات الشكل (8.19) .



الشكل (8.19)

- الوزن $1,5KN/m^2$ لأجل البلاطات 6m

$2KN/m^2$ لأجل البلاطات 12m

- الميل يفضل من 5% إلى 10% والحد الاعظمي 30%

- عرض المسند $\geq 50mm$ بوجود صفيحة زاوية

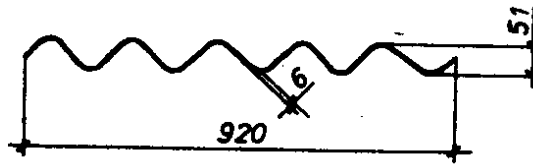
$\geq 100m$ بدون صفيحة زاوية

تثبت البلاطات على الجملونات و الأوصاف بالبراغي .

هـ - الصفائح المموجة :

صفائح الاترنيت كما في الشكل (8.20) ويفضل الابتعاد عن هذه

المادة لأنها من المواد المسلطنة .



الشكل (8-20)

الأبعاد طول 2,5m والأبعاد الأخرى مبينة في الشكل (8.20)

- الوزن $0,2KN/m^2$

- الميل $\geq 10\%$

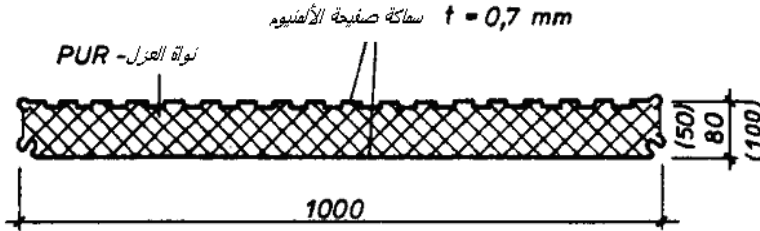
الواصف I, IPE, IE, I
- التباعد بين الواصف $\geq 1150\text{mm}$

$$\frac{1}{200} \geq \text{السهم}$$

و - صفائح الصندوق :

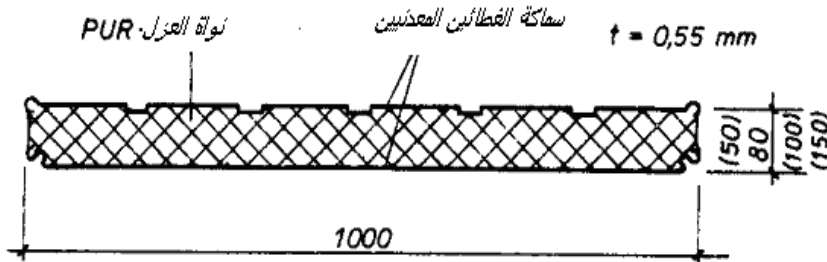
وهي عناصر تغطية خفيفة قابلة للتجهيز بسرعة مؤلفة من ثلاث طبقات سطحها الخارجي معدنيان كاتمان للماء يضم بداخلها نواة من عازل خفيف وهو استيريوبول (pur) وتوصل الطبقات الثلاث مع بعضها بعناصر وصل لمقاومة الشد والقص مع عازل حراري وتستخدم لتغطية سقف وجدران الصالة. وبالنسبة للطبقتين المعدنيتين فإن هناك أنواع متعددة من الصفائح تستخدم لهذا الغرض.

- طبقة ألومنيوم مستوية - pur - طبقة ألومنيوم مقطوعها بشكل شبه منحرف الشكل (8-21).



الشكل (8-21)

- طبقة فولاذية مستوية - pur - طبقة فولاذ بشكل شبه منحرف الشكل (8-22)

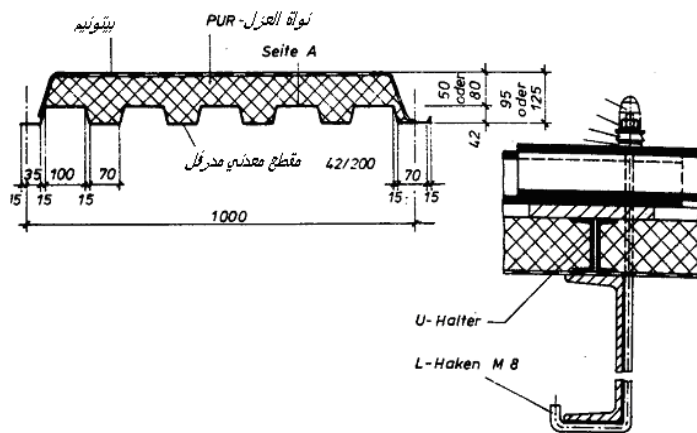


الشكل (8-22)

- طبقة بيتونية - pur - طبقة فولاذ الشكل (8-23).

8-5- عناصر التغطية للجدران:

8-5-1- مقدمة: تستخدم لتغطية الجدران عناصر مشابهة تقريباً لعناصر السقف إلا أن هناك بعض الخصوصيات لهذه العناصر تجعلها أحياناً مختلفة.

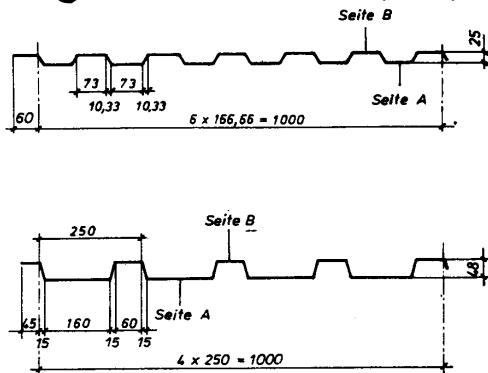


الشكل (8-23)

8-5-2- أشكال عناصر التغطية للجدران:

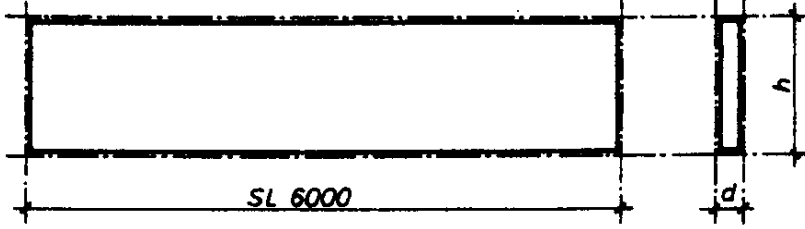
أ – صفائح الألمنيوم : لا تختلف صفائح الألمنيوم في الجدران عن صفائح الألمنيوم في السقف إلا في مسافة الوصلات أي تراكب الصفائح مع بعضها البعض فهنا يجب أن تكون مسافة الوصل الطولي $> 600\text{mm}$ أما الوصلات العرضية يجب أن تزيد عن 100mm .

ب – صفائح الفولاذ : هناك أنواع جيدة من هذه الصفائح ومناسبة تستخدم لهذا الغرض وهي أسمك نوعاً ما من صفائح السقف المعدني الشكل (8-24) بين نوعان من الصفائح لذلك.



الشكل (8-24)

ج - الجدران الخارجية البيتونية : تستخدم لذلك بلاطات مسبقة الصنع من البيتون الخفيف أو البيتون العادي أو الذي يحوي على سيليكات أو البيتون الغازي الشكل (8-25).



الشكل (8-25)

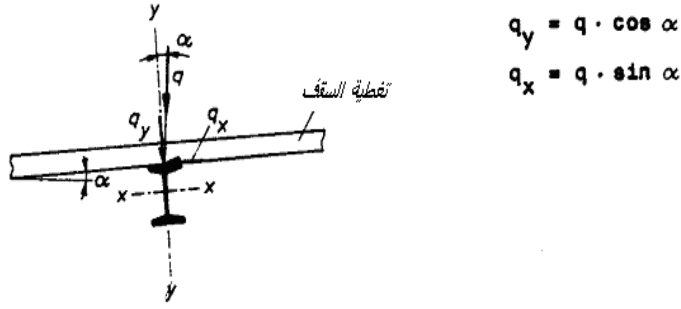
هـ - صفائح الصندويش : وهي كما ذكرنا صفائح من الألمنيوم أو الفولاذ وتحتوي على نواة عازلة (pur) وقد تكون الصفائح الخارجية من الأترنيت.

8-6- الأوصاف والعوارض الأفقية في الجدران:

8-6-1- مقدمة: تستند عناصر التغطية إلى جوائز ثانوية (أوصاف) تنقل حمولتها إلى العناصر الرئيسية الحاملة و الأوصاف عادة ممتدة بالاتجاه الطولي للصالة بشكل معامد للجمالونات الحاملة تتركز عليها الأفعال مثل الوزن الذاتي والثلج والرياح وغير ذلك.

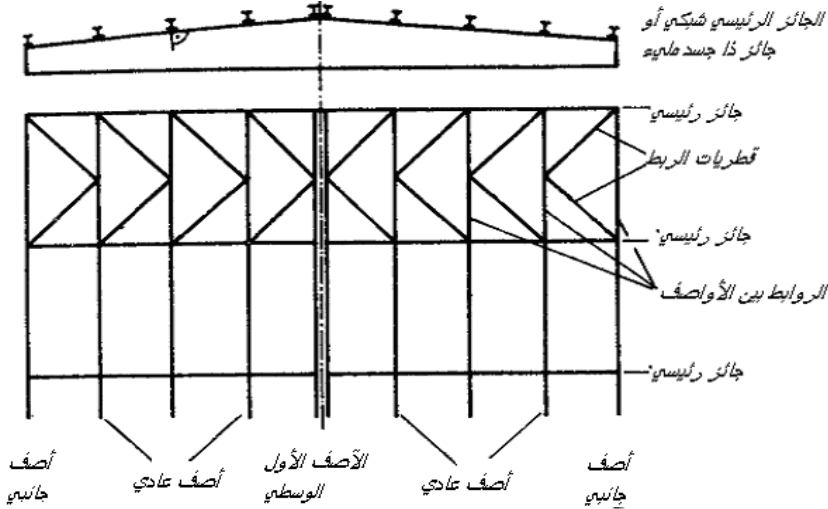
يتعلق تحديد التباعد بين الأوصاف بفتحة الجملون وبصلابة عناصر التغطية كما أنه يجب أن نلاحظ التباعدات بين عقد الوتر العلوي في حالة الجائز الشبكي في الأبنية الصناعية ذات السقوف الأفقية، توضع الأوصاف بشكل شاقولي تماماً لتستقبل حمولات المساحة السقفية المناسبة وتثبت بشكل سهل على الجملون كما أن نقاط استناد التغطية عليها تكون غير مكلفة.

عند ميلان مقطع الأصف تحلل الحمولة q إلى مركبتين منطبقتين على محوري الأصف الرئيسيين $q_x = q \sin \alpha$, $q_y = q \cos \alpha$ كما في الشكل (8-26).



الشكل (8-26)

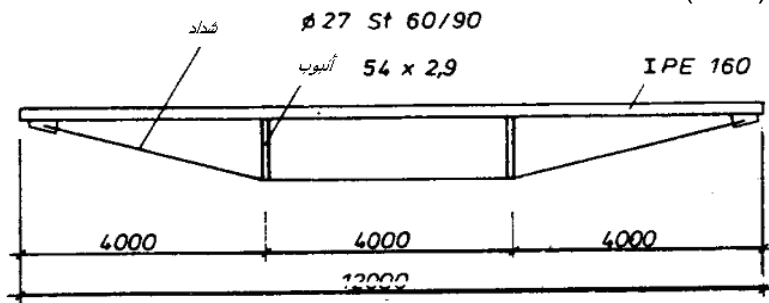
المركبة q_y تولد إجهادات على محور الانعطاف لمقطع الأصف أما المركبة q_x فتكون إجهاداتها على المحور (y-y) وتسمى إجهادات قص السقف وتسبب قتل المحور (Z-Z). عرما الانعطاف وعزم القتل يجب أن لا تؤثر على عناصر التغطية مطلقاً وذلك بنقل الإجهادات بشكل كامل إلى العناصر الحاملة الرئيسية. إلا أن إجهادات مركبة الانعطاف الأفقية حول المحور الشاقولي تكون صغيرة نوعاً ما وبالتالي فإن الإجهادات في مقطع الأصف تكون فقط على المحور الأفقي إذا ضمن نقل إجهادات قص السقف من الأوصاف الوسطية إلى الأوصاف الطرفية ومنها إلى الجملونات. الشكل (8-27).



الشكل (8-27)

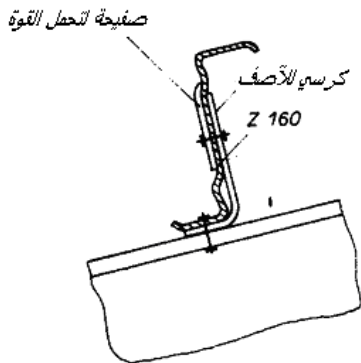
تحتل عناصر الربط موقع هام في تحمل إجهادات الرياح وتستقبل من الأوصاف قوى ناظرية إضافية يجب حسابها.

تستخدم المقاطع المدرفلة أو اصف للفتحات العادية 6متر مثلاً وهي [I, IE, IPE,] ولتوفير الفولاذ تستخدم المقاطع المشكلة على البارد ذات الجدران الرقيقة مثلاً Z .
الشكل (8-28).



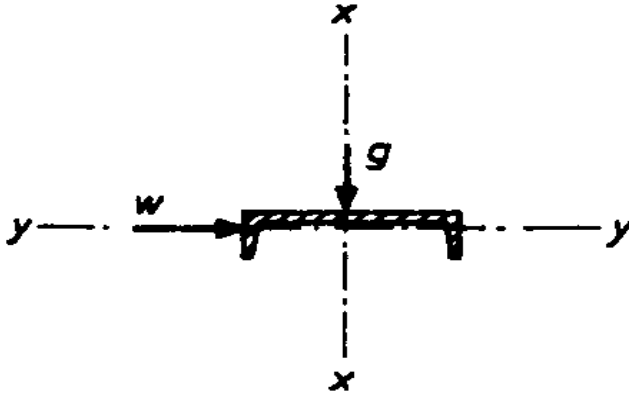
الشكل (8-28)

وهذه المقاطع بسماكات مختلفة 1.25mm إلى 2mm ولأجل الفتحات الكبيرة وأكبر من 12m تفضل الجوائز الشبكية R أو الجوائز المدعمة بشدادات الشكل (8-29).



الشكل (8-29)

بالنسبة لعوارض الجدران فإنها تنفذ عموماً بمقطع مدرفل [كجائز بسيط بمسندين يتعرض إلى حمولة الوزن الذاتي لعناصر الجدران q وهي باتجاه قص السقف q_x ويتعرض أيضاً إلى حمولة الرياح W وهي توافق مركبة الحمولة q_x الشكل (8-30) أما حساب الحمولات فهي تشابه من حيث المبدأ الأواصف، لذلك لا حاجة للتوبيه عنها.



الشكل (8-30)

8-6-2- فرض الحمولات:

إن أصف عادي يتعرض بشكل عام للحمولات التالية:
 q - بالاتجاه الشاقولي المعامد للاتجاه الشاقولي للسقف

$$q = (q_{pf} + q_D + s \cdot \cos \alpha) b$$

w - بالاتجاه الأفقي الموافق لاتجاه السقف حيث: q_{pf} : الوزن الذاتي للأصف يفرض أو يؤخذ بشكل تقريبي.

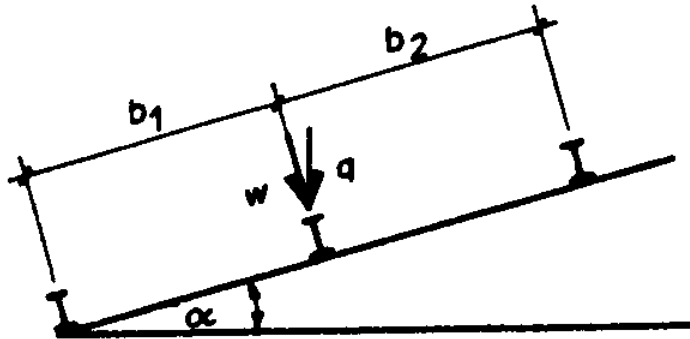
- لأجل جائز بسيط من 0.09KN/m^2 إلى 0.15KN/m^2 .

- لأجل الجائز المستمر 0.06KN/m^2 إلى 0.12KN/m^2 .

- g_D الوزن الذاتي لعناصر السقف (التغطية).

s - حمولة الرياح وتؤخذ من المنطقة المراد إقامة الصالة فيها.

والجدير ذكره أن الأصف الطرفي يتحمل من الطرفين قسم كبير من الرياح مع الأصف الوسطي في قمة الجملون ويجب تحقيق الإجهادات في مقاطع الأوصاف ضد التحنيب الجانبي. الشكل (8-31).



الشكل (8-31)

يحسب التباعد بين الأوصاف (عرض الحمولة) على الشكل التالي
ويستخدم في حالة التغطية بشكل متواصل عامل تكبير $b \approx \frac{b_1 + b_2}{2}$
الحمولة للأوصاف الداخلية لمركبة الحمولة q_y ويؤخذ بالعلاقة:

$$q_y = q \cos \alpha \cdot B$$

$B = 1.25$ في حالة التغطية المستمرة على فتحتين من الأترنيت.

$B = 1.1$ في حالة التغطية المستمرة على ثلاث فتحات (صفائح
مدرفلة، أو صفائح الصندوق).

$B = 1.14$ في حالة التغطية المستمرة على أربع فتحات (صفائح
مدرفلة، أو صفائح الصندوق).

$B = 1.13$ في حالة التغطية المستمرة على خمس فتحات (صفائح
مدرفلة، أو صفائح الصندوق).

3-6-8- أشكال الأوصاف : يمكن تصميم الأوصاف بهياكل إنشائية مختلفة
منها:

- جائز بسيط بمسندين.
- جائز مستمر.
- جائز ذات مساند مدعمة عرضياً.

1- الجائز البسيط:

ويعتبر من أبسط الهياكل الإنشائية وفي مقاطعة يكون العزم عادة
هو المسيطر حيث تحسب قيمة العزم بالاتجاهين للحمولة الموزعة
بانتظام.

$$M_x = \frac{q_y L^2}{8} \quad m_y = \frac{q_x L^2}{8}$$

إلا أن استهلاك المواد في تصميم مقاطعة يعتبر عالياً نسبياً كما أن
الترتيبات الإنشائية السهلة مثل الطول المتساوي للأوصاف والثقوب
القليلة يؤمن سهولة تواصل عمليات التنفيذ والتجهيز.

السهم في منتصف الجائز الناتج عن الحمولة الموزعة بانتظام باتجاه المحور γ تحسب الإجهادات الفعلية المطبقة على المقطع ومن ثم السهم.

$$f = \frac{5q_y L^2}{384.EI_x} = \frac{5.M_x.L^2}{48EI_x} \quad f = 0.99206.10^{-2} \frac{voh\sigma - 1^2}{h}$$

$$f \approx voh\sigma \frac{l^2}{I}$$

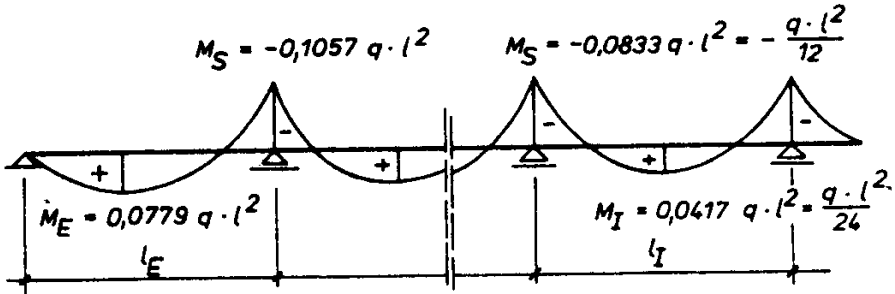
حيث $voh \square$ الإجهادات الفعلية المطبقة بـ N/mm^2
 ا : فتحة الجائز بالمتر.

h : ارتفاع المقطع بـ cm.

وتعطى قيمة السهم f الأعظمي المسموح للصفائح $\frac{L}{200}$.

2- الأصف بشكل جائز مستمر.

وهو جائز مستند على ثلاث مساند أو أكثر بفتحات مستمرة وتنتج قوى القطع بالطرق المعروفة ويمكن أن تصمم المقاطع في كل الفتحات متماثلة أو أن تكون المقاطع متغيرة على امتداد الفتحات تستخدم أنواع من المقاطع المختلفة المدرفلة كما في الجائز البسيط (I, IPE, IPN) ومما يجدر الانتباه إليه أن عزم المسند الأول هو القيمة الحاكمة في التصميم وتحسب قيمته كما في الشكل (8-32).



الشكل (8-32)

أما في حالة الحسابات السريعة فإنه يمكننا استخدام العلاقات التالية في حالة تساوي الفتحات والحمولات ولأجل فتحة واحدة

$$ME = \frac{ql^2}{11}$$

لأجل الفتحات والمساند الداخلية:

$$MI = -M_s = \frac{ql^2}{16}$$

وتبقى هذه العلاقات صالحة في حال اختلاف الفتحات بنسبة 80% ومن المعلوم أن مساحة المقطع العرضي للجائز يجب أن تزيد عن المقطع الحدي اللازم في الفتحات الداخلية والمساند لأنه عند الوصلات يجب أن يبقى المقطع كافياً ويحسب العزم المقاوم للمقطع بالعلاقة:

$$W^* = W_T \left(1.1 - \frac{0.5.Q}{h.s.zul\sigma} \right) \leq w_t$$

حيث: Q القوة القاطعة $Q = \frac{ql}{2}$ و q الحمولة الموزعة بانتظام.

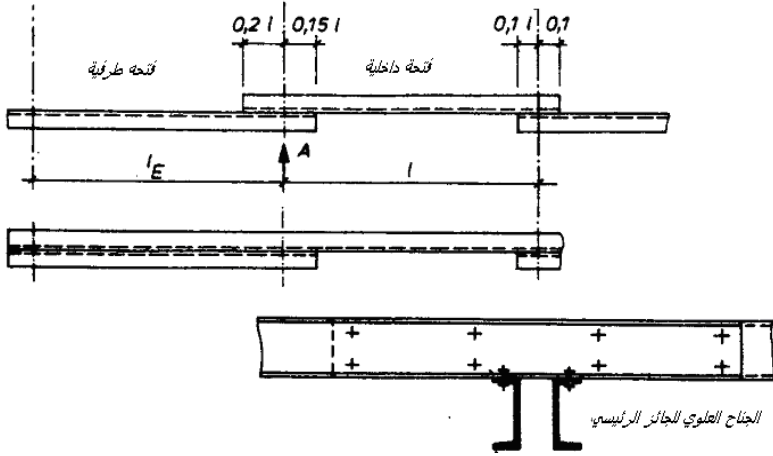
zulσ الإجهادات المسموحة، h ارتفاع المقطع، و S سماكة الجسد.

وتحسب قيمة السهم في الفتحة الوسطية بالعلاقة:

$$f = \frac{ql^4}{I_x} \cdot K \cdot 10^{-1}$$

q_x الحمولة بـ KN/m ، L₁ الفتحة الداخلية بـ m ، I_x عزم العطالة بـ Cm ، ونحصل على f بـ Cm أما K قيمة تتعلق بنوع الحمولة وهو في حالة الحمولة الموزعة بانتظام يساوي K=1.

ومن الجدير ذكره أن الجائز المستمر يساعد في تخفيض استهلاك الفولاذ أكثر من الجائز البسيط. في حالة الجائز المستمر ذو المقاطع المتغيرة يجب الانتباه إلى اختلاف قيم العزم عن الحالة الأولى. الشكل (8-33).

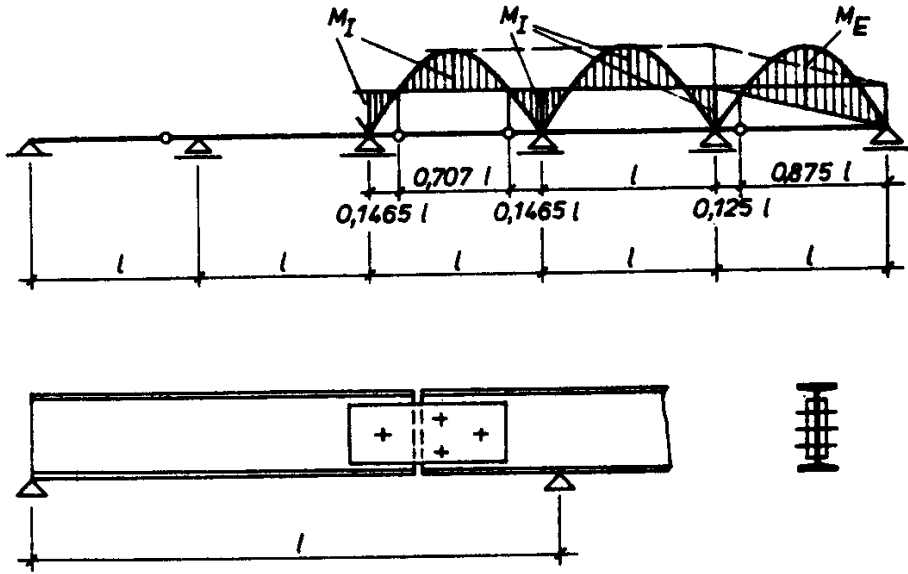


الشكل (8-33)

ولذلك نحصل في الجائز المستمر ذو العدد الكبير من الفتحات على عزم مساند قيمته ضعف عزم الفتحات الداخلية وبالتالي فإن مقطعه يجب أن يكون ضعف مقطع الفتحات وتحقق الإجهادات فيها بشكل جيد.

أما الفتحة الطرفية فإما أن تكون قصيرة أو أن تكون مدعمة كأن يمتد أصف الفتحة قبل الأخيرة إلى الفتحة الطرفية.

يعتبر الجائز ذو المفاصل جائز مستمر على m مسند ويكون مقررأ إذا كان عدد المفاصل فيه $(m - 2)$ الشكل (8-34)



الشكل (8-34)

وللأمان تصمم الفتحة الثانية بدون مفصل ولأجل وضع معين للمفاصل يمكن أن يتساوى عزم المساند مع عزم الفتحات الداخلية بحيث يصبح:

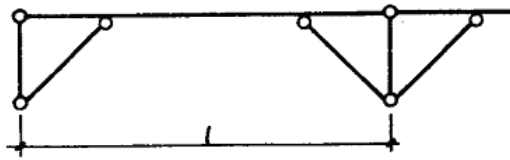
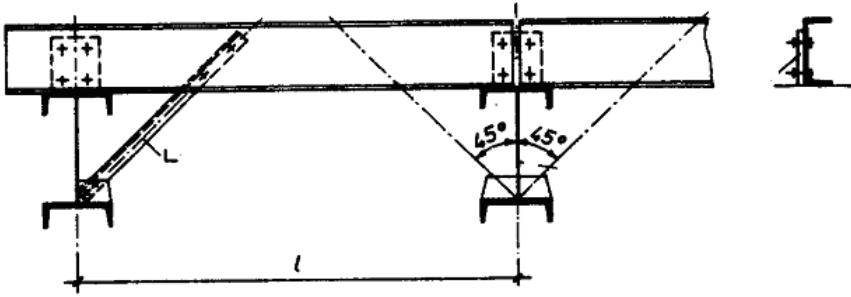
$$M_I = -M_S = \frac{ql^2}{16}$$

ولأجل الفتحات الطرفية يعطى العزم:

$$M_E = 0.0957 \cdot ql^2 \approx \frac{ql^2}{11}$$

يجب تقصير الفتحة الطرفية إذا استخدم نفس المقطع إلى $I_E = 0.853L$ أو يجب تدعيمها بمقطع إضافي على الشكل [.

في بعض الحالات تكون عزوم المساند وردود أفعالها كبيرة بحيث لا تتحمل المقاطع الجهود الناتجة عنها وخاصة عندما يكون المقطع [لذلك تعدل المساند وتدعم بعوارض مائلة ذات مقاطع [وهذا الحل يعتبر اقتصادياً الشكل (8-35).



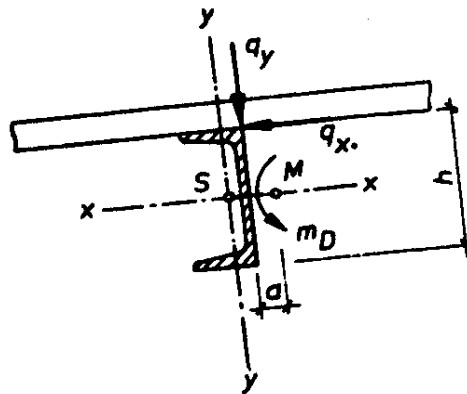
الشكل (8-35)

وتكون هذه العوارض المائلة عند المساند ذو عقد متمفصلة تساهم في توزيع الجهود عند المسند سواء كان الجانز ذو مقطع جسد مائل أو جانز شبكي.

8-6-4- إجهادات الأوصاف:

تتعرض الأوصاف إلى عزوم وقوى قاطعة ناتجة عن أحمال التغطية عليها وتكون محصلة القوى على مقطع الأصف عندما يكون [بشكل] مولدة لإجهادات فتل m_D تحسب قيمته بالعلاقة الشكل (8-36)

$$m_o = q_y \cdot a + q_x \cdot \frac{h}{2}$$

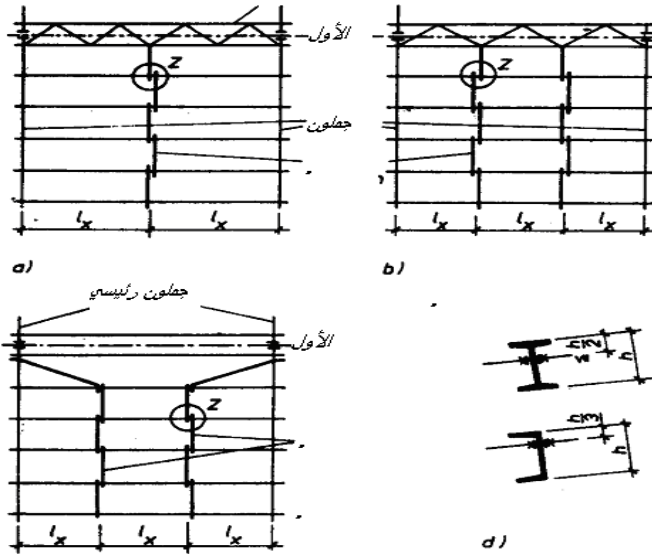


الشكل (8-36)

مما يجب أن يؤخذ بالاعتبار التأثير المشترك السلبي للإجهادات الناتجة عن الوصلات على الأوصاف والتغطية لأن تصميم الأصف يتطلب قدرة تحمل عالية مع مراعاة توفير مواد البناء وهذا يدعو إلى استخدام مقاطع فولاذية حقيقية ذات جدران رقيقة وملاحظة زيادة الإجهادات في عناصر التغطية.
لأجل تحقيق الإجهادات العادية في مقاطع الأصف العادي فهي تجري بالعلاقات:

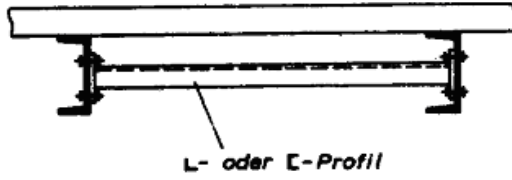
$$\sigma = \frac{M_y}{W_s} + \frac{M_x}{W_x} \leq Zul\sigma$$

ويجب تحقيق التحنيب الجانبي.
في بعض الحالات التي يكون فيها التغطية متحركة ولتخفيض عزم الانعطاف m_y في مقاطع الأصف مع المساهمة في استقراره نلجأ إلى تعليق الأوصاف الموجودة في القمة الشكل (8.39).



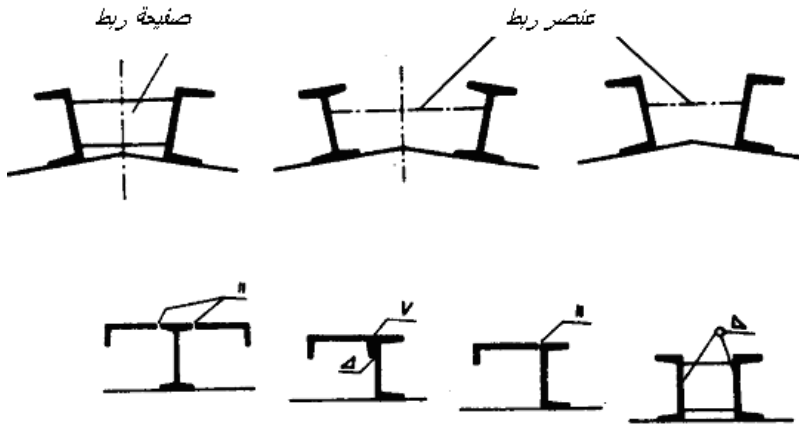
الشكل (8.39)

وأحياناً يطلب منا زيادة في استقرار مقطع الأوصاف الحامل للتغطية المتحركة فنقوم بوضع وصلة تقوية بين أصفتي متجاورين كما الشكل (8.40)



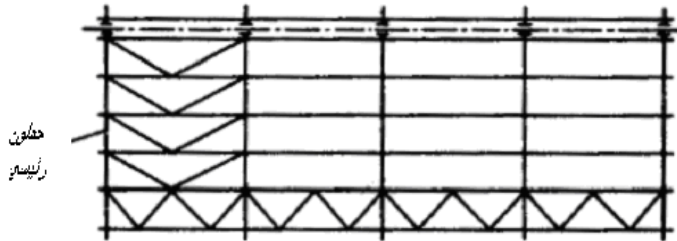
الشكل (8. 40)

أما الأصف الموجود في القمة أو منتصف الصالة فيجب تقويته لإستقبال قص السقف بواسطة صفيحة الشكل (8. 41)



الشكل (8. 41)

هناك أهمية خاصة للأصف الموجود في طرف الجملون المعدني فيجب تقوية مقطعه لأنه عليه استقبال قوى إضافية في الرياح والروافع وقص السقف ، أما عناصر الربط بين الجملونات فهي ضرورية لتثبيت الجملونات في فترة التنفيذ وتلقى حمولات الرياح فترة الاستثمار مع الحمولات الأفقية الشكل (8. 42)



الشكل (8. 42)

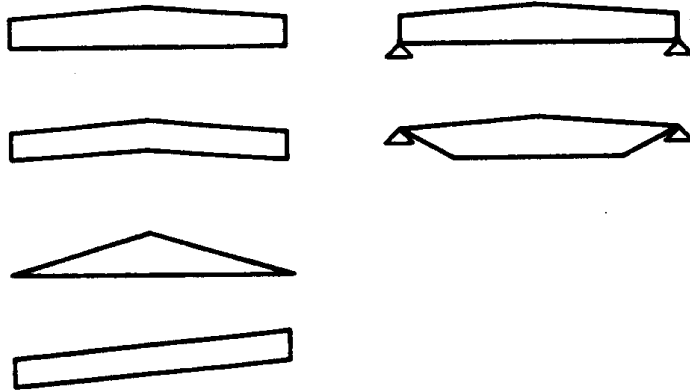
5-8- الجملونات وعناصر الربط في الصالة :

مهمة الجملونات استقبال حمولات الأوصاف ونقلها إلى الأساسات ويوضع الجملون بشكل عرضي على إمتداد الصالة وعندما تكون فتحة الجملون أصغر من البعد بين العمودين يوضع مسند مساعد بينهما .
تصمم الجملونات بمقاطع ذات جسد مليء أو بشكل جوائز شبكية وهي تناسب الصالات المعدنية أكثر من مقاطع ذات الجسد المليء .
في مستوى الجملون الطرفي في بداية ونهاية الصالة تضاف عناصر ربط سقفية مهمتها استقبال حمولات الرياح مع قوى الضغط الناظمية المولدة في الوتر العلوي للجملون من تأثير الحمولات الخارجية أو تأثير انحراف التنفيذ كما أنه من الضروري تكرار وجود عناصر الربط كل 5 فتحات .

8-5-1- الجملونات على شكل جوائز شبكية :

في البداية يجب التنويه إلى أن فرض الحمولات على الجوائز الشبكية هي نفسها الحمولات من الأوصاف : حمولات الوزن الذاتي للأصاف والتغطية والرياح والثلج بالنسبة للوزن الذاتي للجوائز الشبكية بقدر عادة بـ $g_b = 0.1 \text{ KN / m}^2$ حتى 0.22 KN / m^2 أما وزن عناصر الربط بين الحمولات 0.02 KN / m^2 حتى $gr = 0.01$ ويجب أن لا ينسى المهندس المصمم وزن معدات الإنارة والتهوية المعلقة على السقف توزع الحمولات السقفية على العقد بين الأوتار العلوية أو السفلية وتحسب القوى الناظمية لكل حالة من حالات التحميل بما في ذلك الحالة التي تكون فيها حمولة الثلج على إحدى نصفي الجملون حيث تتولد في بعض القضبان قيمة كبيرة للقوى الناظمية ويمكن إتباع طرق عديدة في إيجاد قوى القطع مثل طريقة ريثر والطريقة التخطيطية وطريقة العناصر المحدودة وطريقة القطع أو العقد .

أشكال الجوائز الشبكية متعددة ولا يمكن حصرها وهناك أنواع عديدة مألوفة ومستخدمة في الحياة العملية وقد أثبتت جدارتها في الصالات المعدنية كما في الشكل (8.43)

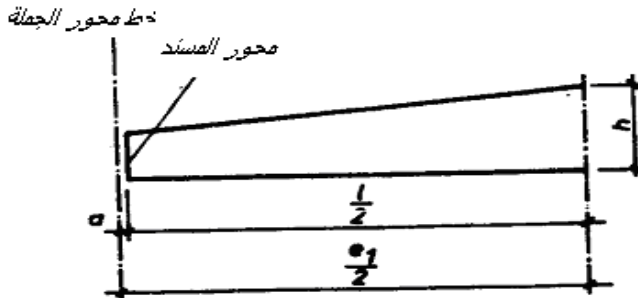


الشكل (8.43)

وكما هو معلوم يمكن للمساند أن تكون في مستوى الوتر العلوي أو في مستوى الوتر السفلي أما فتحة الجائز الشبكي فهي كما في الشكل (8.44) تختلف باختلاف الصالة وتقدر $a = 100 - 200 \text{ mm}$ أما $L = e1$. 2a

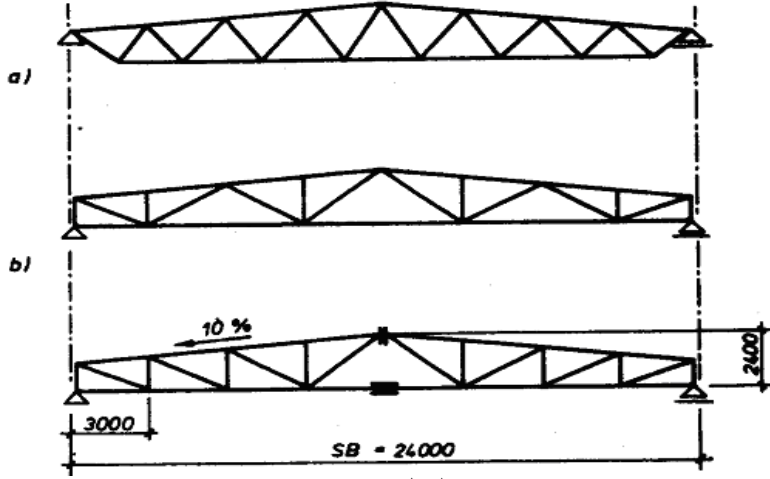
ارتفاع الجائز الشبكي الاقتصادي يجب أن يتراوح بين $\frac{L}{10}$ و $\frac{L}{7}$

وقد يصل أحياناً $\frac{L}{15}$ إلا أنه يفضل $\frac{L}{10}$ أما العقد فهي قابلة للتنفيذ بواسطة اللحام أو البراغي .



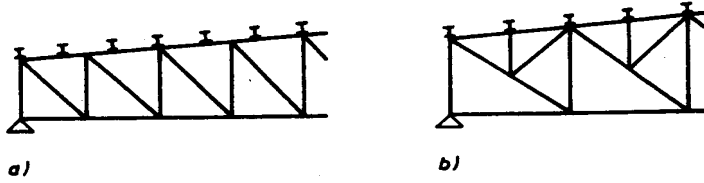
الشكل (8.44)

يبين الشكل (8.45) وأشكال متعددة للجائز الشبكي . عند اختيار شكل الجائز الشبكي يجب ملاحظة أمور عديدة أهمها أن تكون مستقيمة غير منحنية والزوايا بين العناصر أكبر من 30 درجة و إمكانية تنفيذ العقد بسهولة مع محاولة تركيز الأوصاف على العقد .



الشكل (8.45)

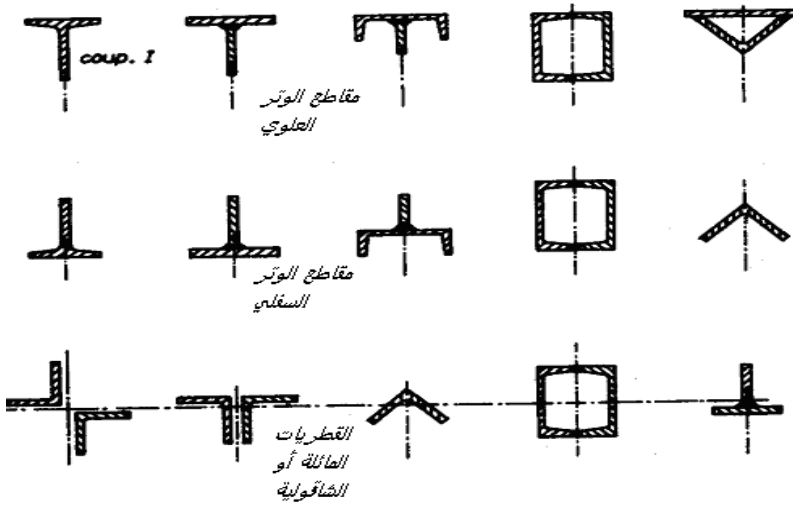
في حالات الفتحات الكبيرة تنشأ مشاكل عديدة يجب حلها مثل توزيع عناصر التغطية ويمكن إضافة عناصر جديدة على الجائز الشبكي لتقوية الوتر العلوي الشكل (8.46)



الشكل (8.46)

أو جعل الوتر العلوي كجائز مستمر يتحمل عزوم انعطاف مستندة على عناصر نحيفة شبكية.

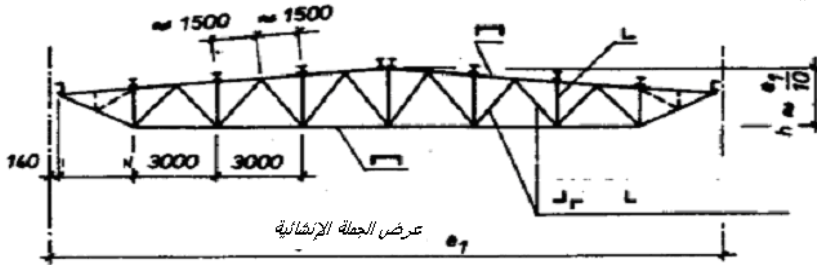
يلجأ مهندس التنفيذ أحياناً إلى تصنيع أقسام الجائز الشبكي في رحبة المنشآت المعدنية ونقلها إلى مكان المشروع لتجميعها هناك مع الأخذ بالاعتبار امكانيات وسائل النقل الحاملة لمثل هذه العناصر والشوارع التي ستمر بها وغير ذلك أما أشكال مقاطع عناصر الجائز الشبكي فهي متنوعة والشكل (8.47) يبين بعض هذه المقاطع للوتر العلوي والوتر السفلي والقطريات .



الشكل (8.47)

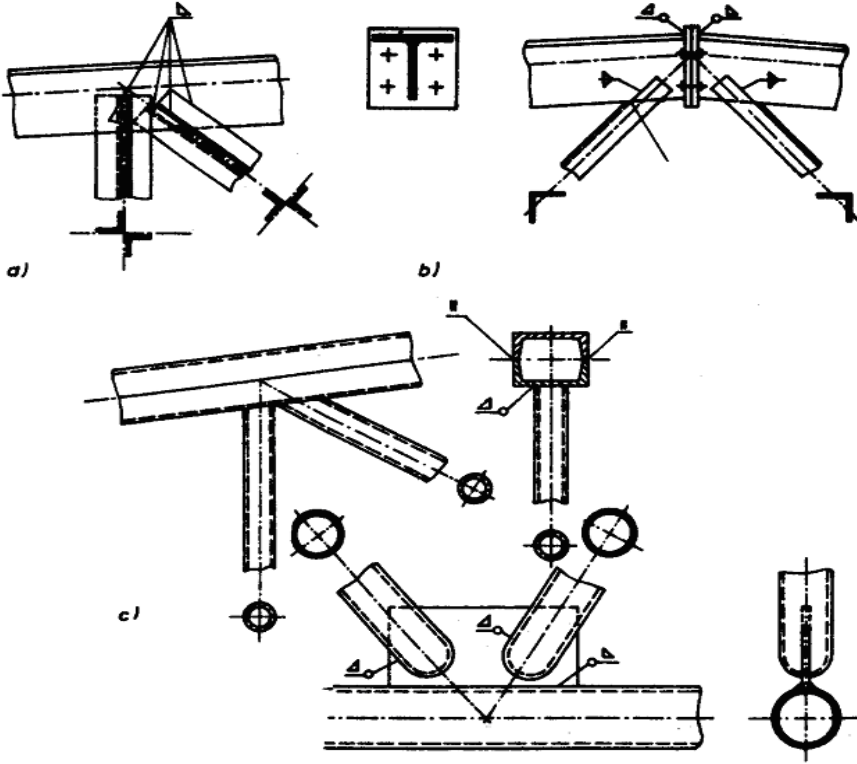
أما في حالات المقاطع التي تتألف من زاويتين فيجب وصل هاتين الزاويتين بصفائح معدنية على بعد L_1 حيث تحسب منه نحافة الزاوية الواحدة وتصدق بالعلاقة $(i_1 = i_2) \lambda_1 = \frac{L_1}{i_1} \leq 50$ كمثال على الجائز

الشبكي (8.48) .



الشكل (8-48)

ومثال على وصلات الجائز الشبكي الشكل (8.49)



الشكل (8-49)

ومما يجدر ذكره أنه يجب حساب التشوه الحاصل في الجانز الشبكي بالاتجاه الأفقي و الشاقولي وهو الانتقال في العقد U و V وخاصة باتجاه الحملات ويمكن حسابه بالعلاقة :

$$V = \sum \frac{S_0 S_1 s}{EA}$$

حيث :

S_0 : القوى الناظمية في العنصر بتأثير القوى الخارجية

S_1 : القوى الناظمية في العنصر بتأثير القوى الوهمية $P=1$ في

العقدة المدروسة

S : طول العنصر و E : عامل المرونة

A : مساحة مقطع العنصر

وتقارن بالسهم المسموح .

3-5-8- الجملونات على شكل جوانز جسد مليء:

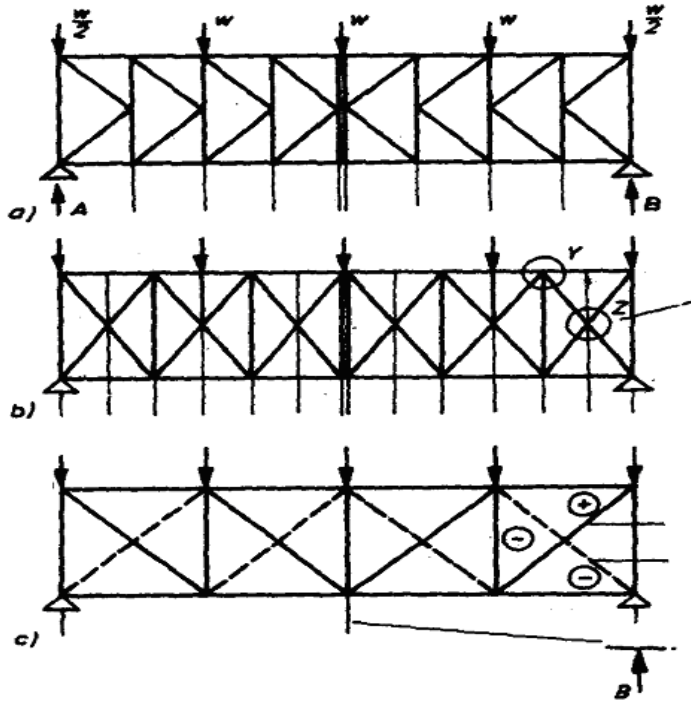
وهي الجوانز الرئيسية الحاملة للسقوف المعدنية بشكل جسد مليء

إذ أنها تستقبل جميع الحملات الآتية عن طريق التغطية وعناصر

الربط وكذلك حمولات الروافع وحواملها . إن ميلان الوتر العلوي يجب أن يكون نفس ميلان السقف . كما أن سهم الجملون يتعلق بشكل رئيسي بنوعية الفولاذ وارتفاع مقطعه , إذ يجري اختيار شكل الجملون بشكل تكون فيه الكلفة الكلية أقل ما يمكن ويتعلق التباعد الاقتصادي بين الجملونات بعوامل عديدة بعوامل كثيرة منها فتحة الجملون L والتباعد بين الأوصاف a والحمولة الكلية المطبقة على الجملون q تقدر بالـ KN/m^2 في العلاقة التالية التي تستخدم لحساب البعد بين جملونين متتالين b وتعوض باقي العوامل L , a بالمتر و b تحسب بالمتر وهي قيم توجيهية يجب تعديلها لتناسب الطول الكلي للسقف :

$$b = 0.28(L + 1)a^{0.18} \cdot q^{0.28}$$

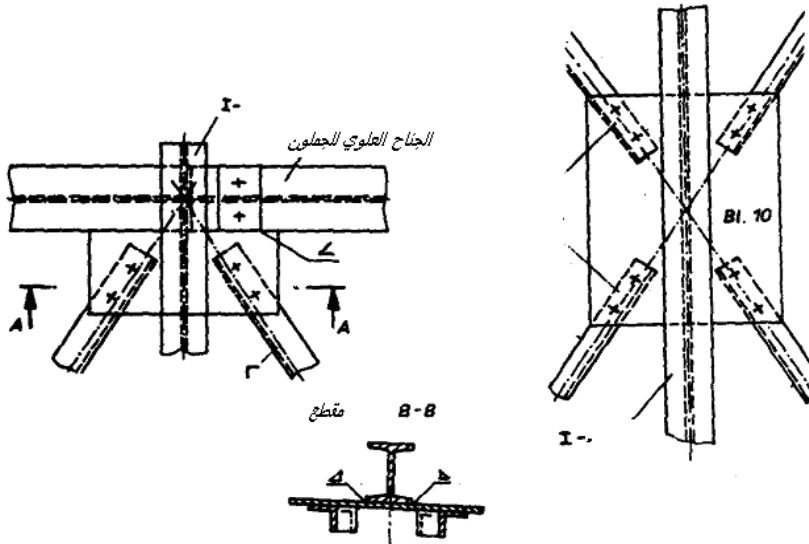
لأجل الجملون المبين بالشكل (8.50) حسبت قيمة $b = 4.2$ m , حيث مقطع الأصف IPE 140 . عند استخدام عناصر التغطية الصلبة كصفائح البيتون الخفيف مثلاً يمكن توفير كمية من فولاذ الأوصاف وكلفة تجهيز المساند ويكون ذلك بتكبير فتحة الأصف حتى الـ 5 متر وتثبيت البلاطات مباشرة على الجناح العلوي للجملون وتمديد الأصف بين جملونين .



الشكل (8.50)

يمكن أن تشكل الجملونات من جوائز شبكي أو جائز ذا مقطع مليء إلا أن المقطع المليء يمتاز عن الجائز الشبكي بمزايا عديدة كالارتفاع الصغير وقلة تكلفة التصنيع نسبياً . كما أنه يمكن استخدام المقاطع المدرفلة في الفتحات الصغيرة أما الجوائز الشبكية فهي تستخدم للفتحات الكبيرة وتمتاز بشكلها الجميل وتسمح بمرور الضوء كما تسمح بتمرير الأنابيب من خلالها دون أي صعوبة والكابلات في المعامل إلا أن كلفة التصنيع للجوائز الشبكية كبيرة يمكن تغطيتها بقيمة كمية الفولاذ التي يمكن توفيرها من الوزن الذاتي وقد يبلغ التوفير حتى الـ 30% من وزن الجائز ذي الجسد المليء .

أحد الأشكال المستخدمة في الجملونات ذات الجسد المليء هي الإطارات ذات المفاصلين أو الإطارات المقررة ذات المفاصل الثلاث بمساعدة شداد لتخفيف الإجهادات عند المساند والجدران كما في الشكل (8.51) وهي صالحة في الفتحات الصغيرة . وقد تزود الإطار بفتحات تهوية وإنارة علوية إضافية .



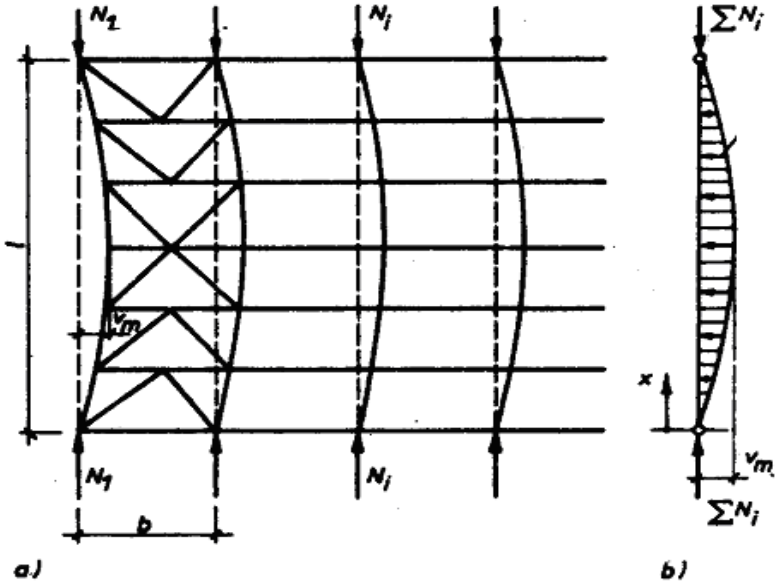
الشكل (851)

8-5-3- عناصر الربط بين الجملونات :

يتم ربط الأوتار العلوية بين الجملونين الطرفين المتجاورين في الصالة بعناصر الربط الأفقية مهمة هذه العناصر الأفقية جعل السقف مستمر أثناء التنفيذ حيث يربط الجملونان الأوليان ليكونا نقطة تثبيت واستقرار فراغية لكافة الجملونات التي ستقام لاحقاً أما في زمن

الاستثمار فهي تقاوم الرياح في الاتجاه الطولي وتمنع تحنيب الأوتار العلوية المضغوطة جانبياً .

هناك أشكال متعددة لترتيب هذه العناصر التي تشكل في الواقع جوائز شبكية وتحسب القوى الناظمية في العناصر على هذا الأساس وتؤثر عليها قوى الرياح w الشكل (8.50) يبين هذه الأشكال للجوائز الشبكية ويمكن أن تتداخل الأوصاف فيها لتشكل قطريات شاقولية والعناصر المتصالبة وتكون مشدودة أو مضغوطة حسب مكان وجودها وكمثال على وصلات التشبيك لعناصر الربط بين الجملونات الشكل (8.51) .



الشكل (8.52)

تؤثر قوة الرياح على عناصر الربط وتولد القوة الناظمية في العناصر وهي على شكل قطع جيبي الشكل (8.52). وللتسهيل يمكن أخذ القوة الناظمية ذات القيمة الأعظمية في العناصر N_i وتعميمها كقوة خارجية على الجوائز تحاول تكبير السهم وتحسب قيمة العزم في هذا الجائز $M(x)$ والقوة القاطعة $Q(x)$ بالعلاقات

$$M(x) = \sum N_i \cdot V(x) = \sum N_i V_m \sin \frac{\pi x}{L}$$

$$\frac{\pi}{L} Q(x) = M'(x) = \sum N_i V_m \cos \frac{\pi x}{L}$$

حيث $\sum Ni$ مجموع القوى الناظمية في الوتر العلوي للجملون .
 أما السهم الأعظمي المسموح فهو $\max V_m = \frac{L}{1000}$
 وبالتالي نحصل على قوى القطع العظمى في عناصر الربط في المنتصف

$$\max M = \frac{1}{2} M = \sum Ni \frac{1}{1000}$$

وعلى امتداد العرض b نحصل على القوة الناظمية في وتر الجائز الشبكي لعناصر الربط

$$S = \frac{L}{b} \frac{\sum ni}{1000}$$

والقوة القاطعة في جائز عناصر الربط أي في القطريات الشاقولية

$$\max Q = \sum N_i \cdot V_m \cdot \frac{\pi}{l} = \frac{\sum Ni}{300}$$

ويمكن اعتماد العلاقة التقريبية التالية التي تحسب القوة الناظمية

$$S = \frac{L}{b} \frac{\sum ni}{900} .$$

في وتر الجائز الشبكي لعناصر الربط .

الفصل التاسع

الجسور الحاملة للروافع المتحركة

إن تخديم عمليات الشحن والتفريغ والتخزين تحتاج غالباً إلى جسور متحركة وثابتة تحمل روافع متحركة ، مهمة هذه الجسور الثابتة :

1 - نقل حمولات دواليب الروافع وتحويلها إلى الجسور والأعمدة .

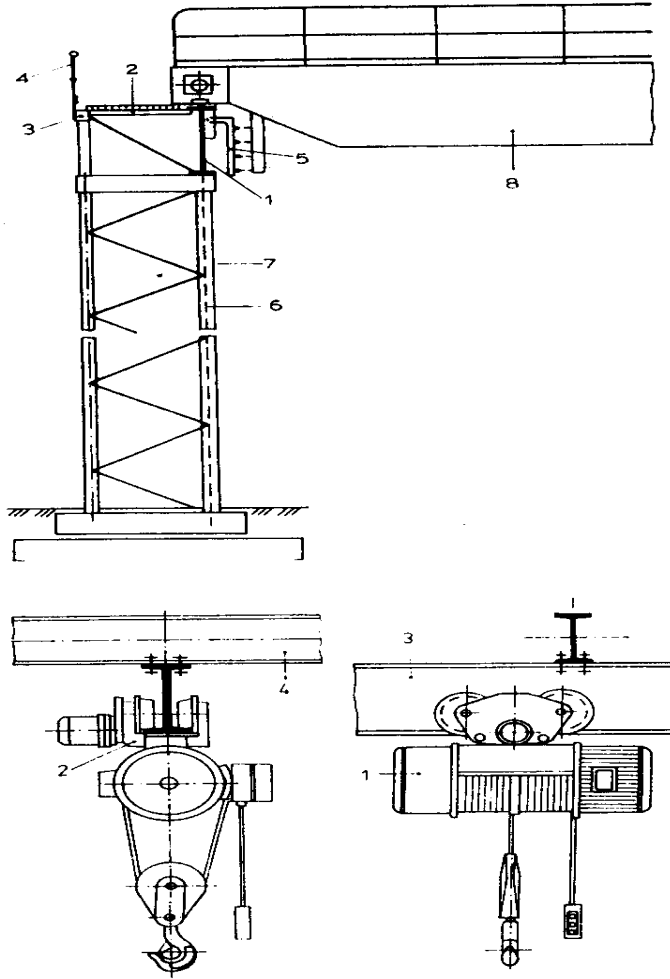
2 - تثبيت مسارات الروافع على خط سيرها عبر ترتيبات سكة الرافعة وعموماً فإنه يمكن تصنيف الروافع في ثلاثة أنواع :

أ - روافع متحركة ضمن الصالات .

ب - روافع متحركة حرة (في العراء) .

ج - روافع ذات العربة السفلية .

أ - **الروافع المتحركة ضمن الصالات** : يتألف هيكلها من الجسور الحاملة للرافعة ، الروابط الأفقية ، أجهزة الرفع والتنزيل مع المنصة ، ممرات المشاة للجسر ، الروابط الأفقية بين أعمدة الاستناد ، الروابط الطولية بين الأعمدة . يمكن إلغاء الروابط الأفقية وذلك عندما يكون البعد بين أعمدة الاستناد صغيراً ، أو حالة الروافع ذات الممرات التي تساعد في خدمة الصالة . أما الروابط الطولية بين الأعمدة ، فهي عناصر تثبيت واستقرار للصالات ، بالإضافة إلى كونها عناصر استناد للروافع الخفيفة التي تقع في مستوى الجدران الخارجية وذلك عندما تكون هذه الأعمدة مؤلفة من جزء واحد أو جزأين (عمود شبكي) أما في حالات الروافع الثقيلة فإن الأعمدة ذات الجزأين (الشبكية) ضرورية لتحمل قوى الفرملة والإقلاع التي تنشأ في أوقات عمل الرافعة الشكل (9-1)



الشكل (9-1)

- ب - الروافع المتحركة في العراء : يتألف هيكل هذه الروافع المتحركة من جسور الرافعة، عناصر الربط الأفقية مع الجسور الثانوية ، الأعمدة ، أجهزة الرفع والتنزيل مع المنصة وهي تشبه روافع الصالات ويمكن إلغاء جسور الربط الأفقية بين الأعمدة التي قد تكون ذات مقطع جسد مليء أو أعمدة شبكية كما في الشكل (9-1)
- ج - الروافع ذات العربة السفلية: ويقصد بها الرافعة ذات عربة تسير على الجناح السفلي للجسر الحامل لها وقد تكون يدوية أو ذات محرك كهربائي كما في الشكل (9-1) ، وغالبا ما تقام

مثل هذه الروافع في الصالات المنشأة سابقا ، والمحركات المستخدمة لعمليات الرفع والتنزيل ذات استطاعات وإمكانات مختلفة.

9-1-2- أساسيات التصميم

من الضروري قبل البدء في تصميم منشأة الرافعة الأخذ بالاعتبار متطلبات الأمن الصناعي من قواعد الصحة وحماية العمال ، والحماية من الحريق ومن الصواعق الجوية واحترام جميع القواعد التي تحمي الأشخاص ولاسيما تباعدات الأمان لعناصر الرافعة وهي تشمل أيضا تغطية مسار الرافعة و تركيب سياج يحمي المشاة بجانب السكة وجعل التباعدات كافية بين جسر الرافعة المتحرك والعناصر المجاورة له لحماية الأشخاص ,والبعد بين جسر الرافعة المتحرك والجمالون الذي يصطدم به بالنسبة للروافع الحرة في العراق فإنه لا يوجد ترتيبات خاصة للحماية من الصواعق الجوية إنما تؤخذ الترتيبات العامة للمنشآت المعدنية حيث التوصيلات الكهربائية كافية بالإضافة إلى الاعتناء بالكابل الأرضي الشكل (2-9) .

9-2- الحسابات الإنشائية :

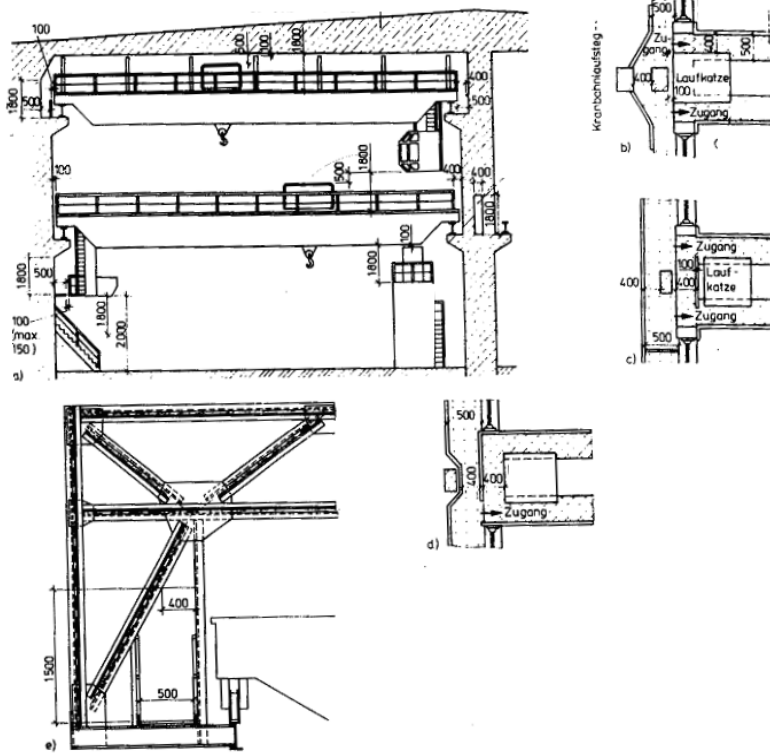
وتشمل قواعد التصميم والحمولات و الإجهادات المسموحة مع الترتيبات الإنشائية

9-2-1- فرض الحمولات :

تقسم الأفعال المؤثرة على الرافعة إلى : الأفعال الدائمة ، الأفعال المتغيرة، الأفعال المؤثرة غير الاعتيادية (الحمولات الخاصة بالروافع) .

9-2-1-1- الأفعال الدائمة :

– الوزن الذاتي G وتشمل حمولات الأوزان الذاتية لجميع العناصر الأساسية لجسر الرافعة وعناصر الحماية والعناصر التابعة للرافعة .



الشكل (9-2)

– قوى سبق الإجهاد في حالة وجودها تعد من الحمولات الدائمة المؤثرة على المنشأة أو على الجسور الحاملة للرافعة وتطبق عبر شدادات سبق الإجهاد.

2-1-2-9 الأفعال المتغيرة المؤثرة على الرافعة : وهي

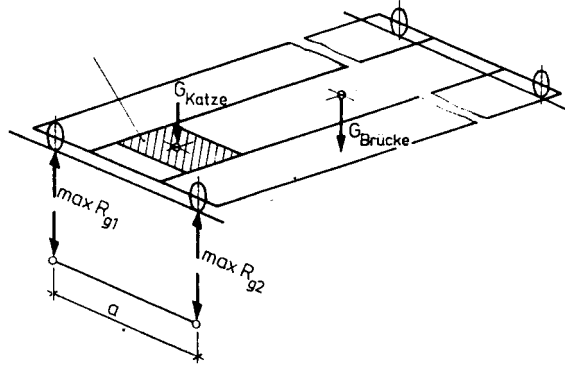
الأفعال ذات التأثير المستمر مثل تأثير الحرارة لمدة طويلة .

3-1-2-9- الأفعال المتحركة ذات الفترات القصيرة :

1 - حمولة الدولاب R_g : هي الحمولة الناتجة عن الأوزان

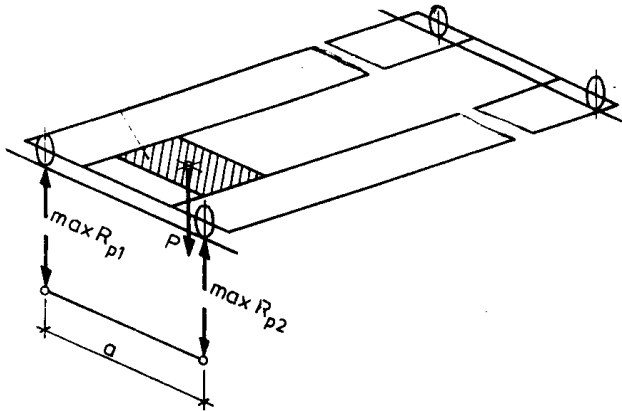
جميعها الذاتية لعناصر الرافعة الثابتة أو المتحركة بما فيها

العربة المتحركة في أسوأ وضعية لها كما في الشكل (9-3) .



الشكل (9-3)

2 - حمولة الدولاب R_p : تنشأ هذه الحمولة من رفع وتنزيل البضائع أو الأوزان المحمولة بالرافعة وفي بعض الحالات الخاصة ، يضاف إليها تأثير التشققات الناتجة عن الوصلات ولحساب القيمة العظمى يجب البحث عن وضعية العربة المتحركة التي تعطي الحالة الأسوأ للقيم ، وعموماً فإنه تقدم عادة من قبل الجهة الصانعة للرافعة القيم العظمى والصغرى لحمولة الدولاب الكامل $\max (R_p + R_g)$ ومن الضروري أن تفصل القيمتان بحيث تحسب بشكل تقريبي قيمة R_p كما في الشكل (9-4) ومن الفرق بين القيمتين (قيمة R_p المحسوبة والقيمة المعطاة من قبل الجهة الصانعة) $R_p + R_g$ تحسب قيمة R_g (الشكل (9-4) .



الشكل (9-4)

3 - حمولة الدولاب R_m : هي قوى تنشأ عن تسارع وتباطؤ الحمولات عند رفعها وتنزيلها وهي تتعلق بشكل أساس

بالسرعة الشاقولية للرافعة وقيمة حمولة الدولاب R_p وطبيعة آلات الرفع تؤثر بالاتجاه الشاقولي وتقدر بالعلاقة التالية: $R_m = \pm \psi \cdot R_p$ حيث تعطى قيمة العامل ψ بالعلاقة $\psi = (0.05 + 0.125V_H)\varepsilon$ في حالة وجود محرك رفع أما في حالة الرفع اليدوي فإن قيمته تعطى بالعامل $\psi = 0.05$ وسرعة الرفع والتنزيل V_H وهي تقدر بالمتري/الدقيقة m/min ، ε عامل جهاز الرفع وهو يتعلق بجهاز الرفع وردود أفعاله وتصرفاته في حالة التشغيل والفرملة ويمكن أن يأخذ القيم التالية:

$\varepsilon = 1.5$ في حالة جهاز رفع بمحرك ذي تماس كهربائي واحد .

$\varepsilon = 1.3$ في حالة وجود محركين في جهاز الرفع أو وجود جهازي فرملة. $\varepsilon = 1.0$ لباقي أنواع أجهزة الرفع.

4- حمولة الدولاب R_f : وهي تنشأ من الصدمات عند تحرك الرافعة على مسارها وتتعلق قيمة هذه الحمولات بنوعية السطح العلوي لسكة الرافعة أو بالأحرى بمستوى تنفيذ الوصلات بين أجزاء سكة الرافعة وهي قوى تؤثر بالاتجاه الشاقولي وتقدر قيمتها بالعلاقة:

$$R_f = \pm \Psi_f \cdot R_g \quad \text{حيث} \quad \Psi_f = 0.03 + a \cdot V_f$$

V_f : سرعة حركة الرافعة الأفقية مقدره متر / دقيقة

a : عامل يتعلق بنوعية الوصلات بين أجزاء سكة

الرافعة

$a = 0.001$ في حالة الوصلات ذات البراغي بين أجزاء

السكة

$a = 0.0002$ في حالة الوصلات ذات اللحام بين أجزاء

السكة

وإذا كان $\Psi_f > \psi$ فإنه يجب ضرب العامل ψ بـ R_p عوضاً

عن R_g

وعندها فإن R_g لا تؤخذ بالاعتبار وتصبح العلاقة:

$$R_f = \pm \psi_f \cdot R_p$$

5 - حمولة الدولاب R_b , R_z : وتنشأ هذه القوى عند تغيير سرعة حركة الرافعة في حالة الفرملة وهي تؤثر بشكل طولي في اتجاه الرافعة ، ونقطة تطبيقها هي حرف سكة الرافعة العلوي وهي عبارة عن قوتين أفقية R_b و شاقولية R_z إلا أن القوة الشاقولية R_z تكون مهملة عندما يكون التباعد h بين الحرف العلوي لسكة الرافعة ومركز ثقلها أصغر من $(0.6e)$ حيث e البعد بين الدولابين في الرافعة وهذا ما يكون فعلا في معظم الأحيان $e < 0.6h$ وإذا لم يتحقق ذلك تضرب حمولة الدولاب بعامل الاحتكاك. أما قوة الفرملة R_b تحسب في الدولاب الذي يكون عليه جهاز الفرملة والدولاب الذي لا يؤثر عليه جهاز الفرملة بالعلاقة التالية:

$$R_b = \mu(R_g + R_p)$$

حيث μ عامل الاحتكاك وهو

$\mu = 0.02$ لأجل الدولاب غير المفرمل (العادي) ذو

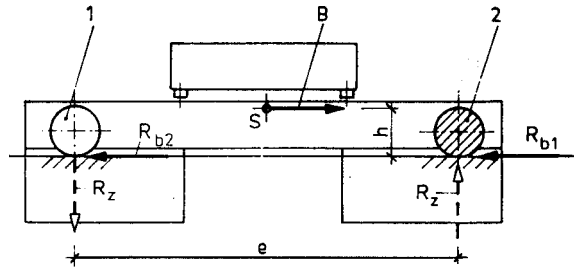
المسند الأملس

$\mu = 0.12$ لأجل الدولاب المفرمل

$\mu = 0.007$ لأجل الدولاب غير المفرمل ذي الاسطوانة

المدرفلة حيث تجمع الحمولات الناتجة عن الدواليب مع بعضها

بعضاً الشكل (9.5)



الشكل (9-5)

6 - حمولة الدولاب R_s : في أثناء تحريك العربة على مسارها

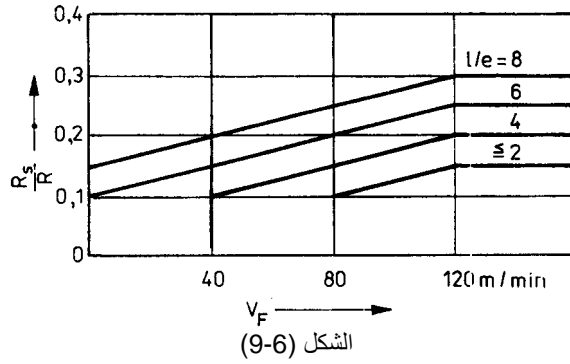
وفي لحظة الإقلاع والفرملة تنشأ قوى أفقية معامدة لاتجاه

هيكل الرافعة مطبقة في الحرف العلوي لسكة الرافعة R_s

وذلك لأنه لا يمكن ضمان سير كلا طرفي جسر الرافعة

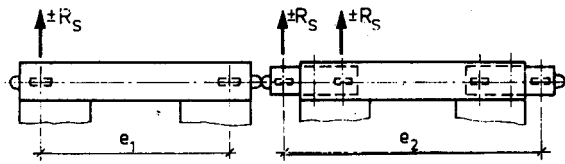
بشكل متوازي مما يؤدي إلى صدمات يصاب بها الجهاز

الذي يحرك طرفي جسر الرافعة على سكتها كما تصاب
 بهذه الصدمات البكرات الأفقية التي تحمل هذا الجسر .
 إن قيمة هذه القوة الجانبية تتعلق بالنسبة (L/e) وسرعة
 الرافعة المسموحة. ويمكن استنتاج قيمة R_s/R من المنحنيات
 المرافقة الموجودة في الشكل (9-6) حيث V_f سرعة الرافعة ، e
 : التباعد بين الدولابين الخارجيين أو المحاور الخارجية. L :
 فتحة جسر الرافعة .



الشكل (9-6)

R : أكبر قيمة من قيم حمولة الدواليب الناتجة عن الأوزان
 المحملة (R_p, R_g) وبالتالي فإن تكبير قيمة النسبة (L/e) يؤدي
 ليس فقط إلى زيادة قيمة R_s وإنما إلى زيادة ارتفاع سكة الرافعة ،
 لذلك يطلب ألا تتجاوز النسبة (L/e) قيمة 8 في التصميم أي $L/e < 8$
 . الشكل (9-7) .



الشكل (9-7)

تطبق القوى الأفقية R_s فقط في نقط زوايا كل رافعة على
 حدة أما في حالات الروافع الكثيفة المتتابعة بجانب بعضها بعضاً
 فإننا نطبق هذه القوى الأفقية في زاوية واحدة كما في الشكل (9-7)
 . (7)

أحيانا تقدم الشركة المنتجة للرافعة قيم لقوة الفرملة والتي
 تحسب منها القوة الأفقية R_s وبعدها توزع هذه القوى على جميع

الدواليب الرافعة أما إذا أردنا حساب مباشر وسريع لقيم R_s فإننا نعتمد العلاقة $R_s = R/20$

7- **حمولات الرياح** : تتعرض الروافع المتحركة الحرة الموجودة في العراء إلى حمولات رياح مباشرة تؤخذ في الاعتبار عند تحليل الحمولات سواء على الرافعة أو على الجسر الحامل لها وعندها يجب اعتماد القيم التي يقدمها الكود العربي في المناطق المختلفة من أراضي الجمهورية العربية السورية وفق إحصائيات الأرصاد الجوية .

تطبق حمولات الرياح باتجاه سير الرافعة وبالاتجاه العمودي عليها ولهذا فإن سكة الرافعة يجب أن تزود بكماشات للفرملة

8- **حمولات الأدرج و الممرات** : تقدر الحمولات الحية التي يجب تطبيقها على الأدرج و الممرات التي تخدم الرافعة بـ 1.5KN/m^2 كحمولة شاقولية أما الحمولات الأفقية عليها فتقدر كليا بـ 0.3KN

9-1-2-4 **الأفعال غير الاعتيادية (الخاصة) :**

عند تحرك الرافعة على جسرهما واصطدام نهاياتها بالمصدات تنشأ قوى في هذه المصدات تعد قوى خاصة وتحدد عادة وفقا لمنحى تركيب مطاط المصدات. وعموماً فإن مصدات المطاط تركيب في الرافعة والقوى الناشئة فيها يجب أن تنقل إلى الأعمدة والأساسات ، هذه القوة تتعلق بالقدرة الحركية للرافعة

$$E = \frac{m \cdot V^2}{2} \quad \text{و} \quad V = 0.85 V_f$$

حيث V_f سرعة الحركة الأفقية للرافعة مقدرة بـ متر / دقيقة .

m كتلة طرف الرافعة مقدرة بـ KN (مجموع كتل (أوزان) ردود فعل دواليب الرافعة حيث العربية في أسوأ وضعية) وتحسب قوة النهاية

$$P_u = 74.E^{0.54} \quad \text{إذا كان المطاط متوسط الليونة والاستناد}$$

نابضي ،

. عندما المطاط لين $P_u = 50.E^{0.6}$.

9-2-1-5- تراكب الحمولات :

إن حصول جميع المسببات التي تولد الحمولات بقيمتها الأعظمية في آن واحد أمر ممكن ، إلا أنه ضعيف الاحتمال جدا لذلك وجب على المصمم اتخاذ حالات تراكب الحمولات مع بعضها بعضاً مع استخدام عامل التراكب المناسب عند إجراء الحسابات تؤخذ حالات التراكب التي شرحت في البحث الأول.

إن حمولة الرياح على الرافعة في الاتجاه الطولي لا تجمع مثلاً مع قوى الفرملة لأن قوى الفرملة تأخذ قيمتها العظمى دائماً. وبالنسبة لجميع الحمولات بالاتجاه الطولي للرافعة فإنها لا تؤخذ بقيمتها العظمى وعندما تكون حمولات الرياح أكبر من حمولات الفرملة فإن خطر الاستهلاك نتيجة تعب الفولاذ يجب أن يؤخذ بالاعتبار من قبل مصمم الرافعة.

عند وجود جهاز رفع واحد في رافعة فإن R_b , R_s تحسب معاً أما عند وجود جهازي رفع في رافعة واحدة فإننا نجمع القيمة العظمى من القيمتين (R_b, R_s) لكلا الجهازين معاً ، وفي حالة وجود عدة أجهزة رفع في رافعة واحدة وكان العمل كثيفاً فإنه لا يؤخذ جهازين فقط وإنما تكون الأوزان المحمولة هي المؤثر الرئيسي الدائم عندها تؤخذ القيم بشكل كامل .

لا تجمع حمولات الرياح $((W))$ المؤثرة في الاتجاه الطولي للرافعة مع حمولات الدواليب الجانبية R_s بقيمتها العظمى كما ذكر وإنما تؤخذ القيمة الأكبر من الحالتين التاليتين

$$S(W + R_s) = S(W) + \frac{S(R_s)}{2} :$$
$$S(W + R_s) = S(R_s) + \frac{S(W)}{2} :$$

حيث S تمثل قوى القطع الجزئية الناتجة عن R_s أو W أو كلاهما معاً.

9-2-2- الهيكل الإنشائي وقيم القطع :

نذكر في دراسة الهيكل الإنشائي لجسر الرافعة الجائز البسيط والجائز المستمر والجائز ذي المفاصل الذي يستبعد عادة بسبب كلفة المفاصل فيه .

أظهر الجائز المستمر بعض المساوئ في جسور الروافع بالمقارنة مع الجائز البسيط ذي المسندين رغم التوفير في كمية الفولاذ الذي يحققه ومن هذه المساوئ : الكلفة العالية لتقنية التنفيذ، كلفة تنفيذ الوصلات في ورشة العمل والتأثير السيئ لفرق الإجهادات الذي يؤثر على قيم إجهادات تعب الفولاذ وحساسية الجائز المستمر بالنسبة لهبوط المساند أما محاسن الجائز المستمر نذكر منها : تخفيف العزوم في الاتجاه الشاقولي والأفقي مما يؤدي إلى تخفيض ارتفاع المقطع والاستفادة منه بشكل مثالي.

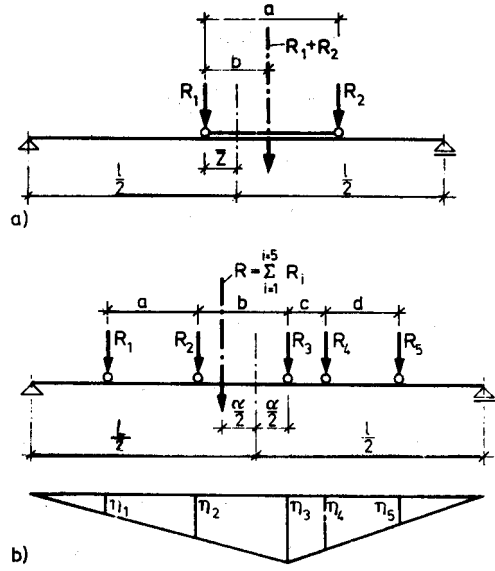
إن العزم الأعظمي هو العنصر الحاسم في تصميم جائز الرافعة وقبل حساب العزم يجب حساب حمولة الدواليب R_g, R_p, R_m, R_f بشكل منفصل ويجب أن تكون الوضعية التي تعطي قيمة العزم الأعظمي معروفة والتي تتعلق بتتابع القوى وترتيبها بالنسبة للرافعة .

نحصل على القيم العظمى للعزم في الجائز البسيط بمسندين الناتج عن عربة بدولابين عندما تكون R_1 على بعد Z من منتصف الجائز

$$b = \frac{R_2 \cdot a}{R_1 + R_2} , \quad Z = \frac{b}{2}$$

الرموز مبينة على الشكل (9-8)

أما قوى المقطع وقوى المساند فإنه يمكن حسابها وفق الطرق المعروفة بشكل منفصل لأجل حساب R_g, R_p, R_m, R_f وعندما تكون كلا الدولابين متساويين فيتكون العزم الأعظمي عندما يكون البعد بين منتصف الجائز والدولاب R_1 يساوي $\bar{Z} = \frac{a}{4}$. ولكن عندما يكون $a > 0.586L$ فإن العزم الأعظمي يحصل عندما R_1 في منتصف الجائز .



الشكل (9-8)

إذا حمل الجائز عدداً من الروافع وبالتالي يؤثر عليه عدد من الدواليب فإننا نحسب العزم الأعظمي لأي قوة من القوى المركزة والمؤثرة على الجائز بالشكل التالي : إن القيمة العظمي للعزم الذي تولده أية قوة مركزة من القوى المؤثرة على الجائز تحصل عندما تكون نقطة منتصف الجائز واقعة في منتصف المسافة بين محصلة جميع القوى R والقوة المعتبرة، أي عندما تقع هذه القوة ومحصلة القوى R على بعد $\frac{\alpha}{2}$ منتصف الجائز كما

في الشكل (9-8b)

$$\alpha = \frac{R_1(a+b) + R_2 \cdot b - R_4c - R_5(c+d)}{\sum_{i=1}^5 R_i}$$

وعندما تلغى أية قوة مركزة أو تضاف قوى أخرى فإن قيمة α يجب أن تحسب من جديد ويتوقع قيمة العزم الأعظمي عادة من القوة التي تجاور المحصلة ، ومن المفيد استخدام خطوط التأثير أو طرق حساب الإنشاءات الأخرى في حساب العزم الأعظمي الكلي وقوى القطع الأعظمية ، وحسب الشكل فإن العزم الأعظمي يحسب بالعلاقة :

$$\max M = \sum_{i=1}^5 R_i \eta_i$$

9-2-3- جسر الرافعة

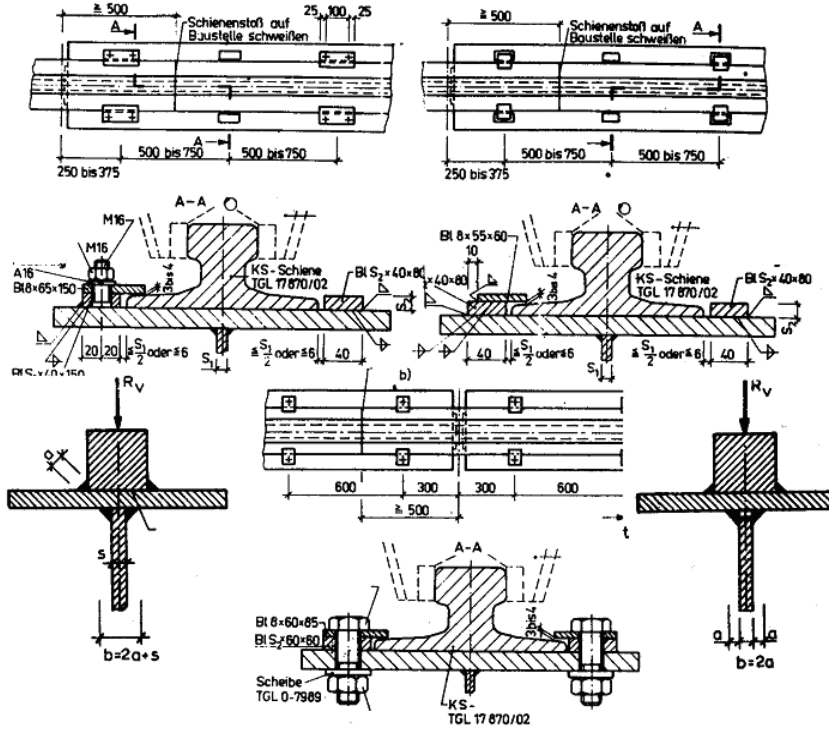
- تشكيل المقطع من وجهة النظر الإنشائية :

إن التوظيف الفعال لاستخدام الفولاذ و تركيب عناصر الرافعة وإنتاجها في مستوى أمان عال يتطلب مهندساً مصمماً ذا خبرة ومعلومات واسعة حول عمل الروافع والجسور الحاملة لها وبما يتعلق بالإجهادات المؤثرة عليها والتشوهات الحاصلة فيها .

في البدء تصمم سكة الرافعة وتحسب والجنح العلوي من الجسر وذلك قبل الأخذ بالاعتبار اتصالها مع جسر الرافعة ووصلاتها معه بشكل نهائي .

- **سكة الرافعة** ويستخدم في تشكيلها مقاطع فولاذية ذات أربع زوايا جاهزة أو مشكلة من صفائح فولاذ مبسط من نوع St 60 ، أو St 70 أو H52-3 الشكل (9-9a) وقد يستخدم للسكة مقطع ذو أقدم عريضة كما في الشكل (9-9b) إن المقطع ذا الزوايا الأربع تنتج سطوحه بشكل مستوي أو مائل لذلك تؤخذ احتياطات جيدة عند تشكيل وتنفيذ حرف مسار الدولاب، هذه السكة تثبت على جسر الرافعة بوساطة اللحام ويمكن الأخذ بالاعتبار استهلاك تعب الفولاذ في ارتفاع مقطع السكة بنسبة 25% على المقطع العرضي للجسر الحمال. الشكل (9-9) .

إن قصر أطوال المقاطع المعدنية الموردة من معامل الفولاذ والتي تبلغ من (3 - 7) متر تتطلب وصلات لحام طرفاً لطرف ذات كلفة مرتفعة لوصل أجزاء السكة مع بعضها بعضاً أو على جسر الرافعة تفضل مقاطع السكك ذات الأقدام العريضة في الحالات التي يكون فيها سرعة الرافعة الأفقية $V_f > 63$ متر/دقيقة. إن الاستخدام الكثيف للرافعة يؤدي إلى استهلاك سريع في مقطع السكة وعندما تكون حمولة الدواليب $R_g + R_p > 275$ kN تستخدم خطافات تمنع الحركة الجانبية مع صفائح أمان ضد الانقلاب لتثبيت السكة على جسر الرافعة .



الشكل (9-9 a+b)

وعند استهلاك مقطع السكة و اهترائه يجب أن تؤمن إمكانية تبديله بسهولة ولقد أثبتت ترتيبات المساند الداخلية المرنة جودتها بوصفها نقاط استناد بين سكة الرافعة والجنح العلوي لمقطع الجسر الحامل لها ويجب على المصمم تجنب صفائح الوصل ((التسميكات)) قدر الإمكان ويمكن وضعها عندما تكون السكة وخلال مدة الاستثمار أخفض من مستواها بـ 2mm ويكون من المفيد للمهندس المصمم للجسر الحامل للرافعة التشاور مع منتج أو مورد الرافعة لتحديد نوعية المواد التي ستصنع منها السكة وذلك لجعل مدة الاستثمار أطول ما يمكن .

– **الجنح العلوي لجسر الرافعة** : وهو جناح مقطع الجسر الحامل بما فيه صفائح الوصل (التسميكات) والتي تكون معرضة في حالة الرافعة ذات الإجهادات المركبة المرتفعة إلى استهلاك و اهتراء كبير ويجب أخذه بالاعتبار في الحسابات بشكل مسبق .

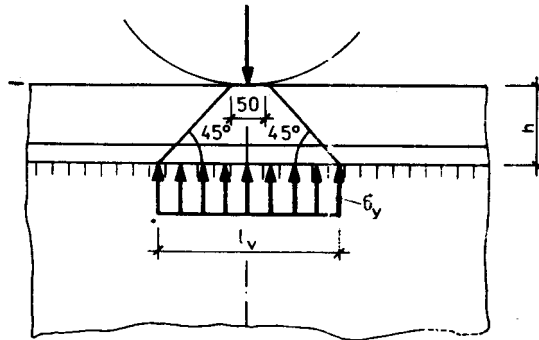
أ - وعموماً يجب أن تشمل الحسابات العادية الأمور التالية :
 أ - الجهود الناتجة عن انعطاف الحمولات الشاقولية على كامل جسر الرافعة .

ب - الجهود الناتجة عن حركة الدواليب الأفقية مطبقة على الجناح العلوي للجسر الحامل للرافعة عندما يكون ذا جسد ملىء أو على الوتر العلوي عندما يكون شبكياً وهذه القوى قد تكون موازية أو عمودية على محور الرافعة ناتجة عن الحمولات في المستوى الأفقي و الشاقولي للجائز بشكل منفصل .

تحسب طول المسافة المتأثرة بالقوى كما يلي : الشكل (9-)

(10)

أما عرض المساحة المتأثرة فيتعلق بمنطقة الربط بين الجسد والجناح العلوي أو بلحام العنق ، كما في الشكل (9-9 a) .



الشكل (9-10)

عند استخدام خطين من اللحام الزاوي الرقبي يمكن إجراء الحسابات من دون أو بالأخذ بالاعتبار منطقة الاتصال لأن هنالك تأثير متصل ودائم بين اللحام ومنطقة تأثير القوة. تحسب الإجهادات الناضمية الموضعية لحمولة الدولاب من العلاقة :

$$\sigma_y = \frac{R_v}{L_v \cdot b}$$

σ_y : إجهادات الضغط تحت تأثير حمولة الدولاب الموضعية .

R_v : الحمولة الشاقولية للدولاب .

b : العرض المتأثر يعوض بالملم و h الارتفاع الشاقولي بين طرفي السكة العلوي ولحام الرقبة.

Lv : طول توزع الحمولات بالملم $Lv = (50+2h)$

ج - إجهادات الضغط الناتجة عن حمولات الدواليب في نقطة اتصال الجناح مع الجسد وهي إجهادات مركبة عن العزم والقص.

د- إجهادات الانعطاف الناتجة عن الحمولات الموزعة الموضعية للدواليب في الاتجاه الطولي للجناز على الجناح العلوي .

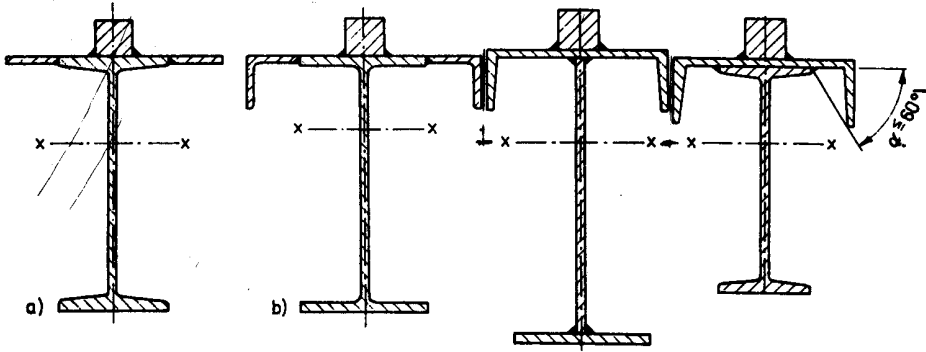
هـ - إجهادات الانعطاف العرضي للجناح العلوي الناتجة عن استخدام السكك ذات الأقدام العريضة وانحراف قوة الدواب عن مركز الثقل .

و - الإجهادات الناتجة عن القتل من خلال تطبيق الحمولات الشاقولية والأفقية للدواليب .

- المقطع العرضي للجسر :

يمكن استخدام المقاطع المدرفلة أو المشكلة على شكل حرف ا في جسور الروافع وذلك عندما يكون بعد فتحة جسر الرافعة أقل من 6 متر ولا نحتاج عندها عموماً إلى روابط أفقية بينما إذا تجاوز بعد الفتحة 6 متر فإن الأمر يتعلق عندئذ بالمتحولات الأخرى للرافعة. كما أن الروافع ذات الممرات الجانبية لا تحتاج إلى روابط جانبية إذا كان بعد فتحها أقل من 12 م وبالتالي فإن جسور الروافع التي تحمل رافعتين ويكون بعد فتحها أكبر من 6 متر ونحتاج غالباً إلى روابط أفقية لأسباب اقتصادية وإنشائية .

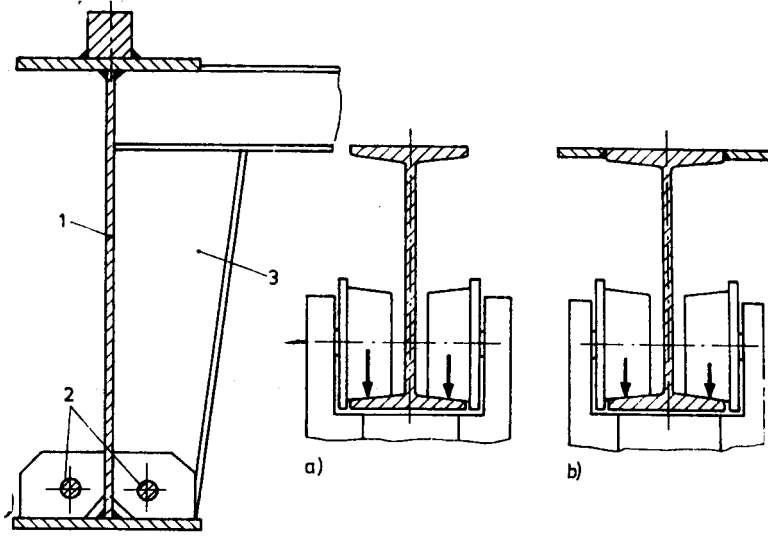
يفضل استخدام مقاطع ا المتناظرة بالنسبة لمحور واحد (الجناح السفلي أصغر من العلوي) وذلك بهدف جعل الإجهادات في المقطع متساوية. إن المقاطع ذات الأجنحة العلوية العريضة والقوية لا تقدم مقاومة جيدة فحسب بل ينقل مركز الثقل ومركز توسط القص نحو الأعلى. وقد عرضت بعض مقاطع جسور الروافع المستخدمة في الشكل (9-11) .



الشكل (9-11)

بالإمكان تدعيم الجناح العلوي ولاسيما في الجسور التي لا تحوي على روابط أفقية بإضافة زوايا أو صفائح معدنية بواسطة اللحام كما أن استخدام البروفيل أثبت جدارته ولاسيما في الجوائز ذات وصلات البراشيم و البراغي حيث يبين الشكل (9-11) بعض الحالات التي استخدمت في الحياة العملية.

تصمم عادة جوائز الروافع من الفولاذ $\sigma_e = 240 \text{ N/mm}^2$; St 37 إلا أنه في حالات الروافع الثقيلة ذات الفتحات الكبيرة يفضل استعمال الفولاذ $\sigma_e = 360 \text{ N/mm}^2$; St 52 ومما يجدر الانتباه إليه أن الانتقالات والتشوهات في جسور الروافع لهذا النوع من الفولاذ تكون ذات كبيرة نسبياً. يقدم الجائز المشكل من مزيج من الفولاذيين فوائد كبيرة وذلك عندما تكون الأجنحة St52 والجسد من الفولاذ St37 كما أن استخدام الفولاذ St52 في الروافع الموجودة في العراء مفيد من ناحية الصيانة ضد الصدأ وقد يستخدم سبق الإجهاد في جسور الروافع المعدنية بإضافة شدادات عالية المقاومة كما في الشكل (1-12) وقد أثبتت التجارب فعالية سبق الإجهاد مع الفولاذ St37 عند تصميم وتشكيل مقطع الروافع ذات العربة السفلية المسار أي التي يكون مسارها على الجناح السفلي لجسر الرافعة فيجب الانتباه بدقة إلى وظيفة هذا الجناح والقوى والحمولات المؤثرة عليه، وغالباً ما تكون المقاطع المدرفلة كافية عندما تكون الروافع صغيرة أو متوسطة الحمولة الشكل (1-13) .



الشكل (1-12)

الشكل (1-13)

تنشأ في الجوائز ذات العربة السفلية المسار والى جانب إجهادات الانعطاف العادية والناجمة عن الحمولات الشاقولية إجهادات انعطاف موضعية إضافية وتحسب قيمتها في الجوائز ذات المقطع المدر فل | بالعلاقة التالية :

$$\sigma_r = 1.6 \frac{R}{t^2}$$

R : القيمة العظمى للحمولات المحسوبة من R_g, R_p, R_m

t : متوسط السماكة للجناح السفلي

إن ارتفاع مقطع جسر الرافعة يتعلق ببعده فتحة الجائز (L) ويقدر ارتفاع الجائز البسيط ذا المسندين بين $L/12$, $L/10$ أما إذا انخفض أو تجاوز هاتين القيمتين فإن ذلك غير اقتصادي كما أن ارتفاع صغير للجائز لا يقدم المقاومة اللازمة للإجهادات، ومن المعروف أن الارتفاع الكبير للمقطع يتطلب تحقيقات لتقوس الصفائح و التحنيب الجانبي .

3-9- تحقيق الإجهادات في المقاطع (مقاومة المواد) :

تم هذه التحقيقات وفق توافق الحمولات وتراكبها مع بعضاً وتأثيرها على الأجنحة والجسد وعلى خطوط اللحام التي تصل بين أجزاء المقطع وتجري تحقيقات الإجهادات العادية بمقارنة المتراجحات التالية :

$$\frac{\tau}{\tau_{R,d}} \leq 1 \quad \text{و} \quad \frac{\sigma}{\sigma_{R,d}} \leq 1$$

$$\tau_{R,d} = \frac{f_{y,d}}{\sqrt{3}} = \frac{f_{y,k}}{\gamma_M \cdot \sqrt{3}} \quad \sigma_{R,d} = f_{y,d} = \frac{f_{y,k}}{\gamma_M}$$

وتحقيقات الإجهادات المركبة بالعلاقة : $\frac{\sigma_V}{\sigma_{R,d}} \leq 1$

$$\sigma_V = \sqrt{\sigma_x^2 + \sigma_y^2 + \sigma_z^2 - \sigma_x \cdot \sigma_y - \sigma_x \cdot \sigma_z - \sigma_y \cdot \sigma_z + 3(\tau_{x,y}^2 + \tau_{x,z}^2 + \tau_{y,z}^2)}$$

عند حساب عزم العطالة والعزم المقاوم لمقطع جسر الرافعة يمكن إدخال مقطع السكة بالحساب مع تخفيض نسبة 25% من مساحته بسبب الاستهلاك الناتج عن تعب الفولاذ وبالتالي فإن الإجهادات تحسب بالعزم المقاوم المعدل مباشرة τ, σ_y, σ_z الإجهادات المطبقة على المقطع $\bar{\tau}, \bar{\sigma}_y, \bar{\sigma}_z$ الإجهادات المسموحة.

4-9- تدقيق التشوهات و السهم

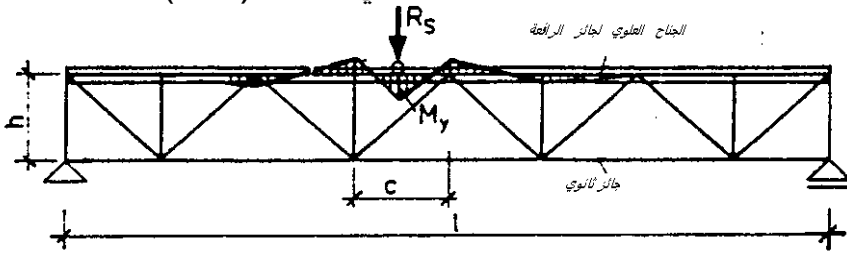
إن التشوهات التي يبديها جسر الرافعة في الاتجاهين الأفقي و الشاقولي تحت تأثير الحمولات النظامية يجب ألا تتجاوز حداً معيناً ، كما أن سير الرافعة غير النظامي يؤدي إلى انتقالات شاقولية كبيرة وينصح النظام الألماني أن لا يتجاوز السهم الشاقولي تحت تأثير حمولات الدواليب R_p, R_g القيمة $1/400$ من طول الرافعة ، أما السهم الأفقي لجسم الرافعة فإنه يتعلق بتغير بعد المسار للرافعة وقيمة السهم العظمى تنتج عن السير غير الهادئ للرافعة وخصوصاً عندما يكون طرف مسار الدولاب متأكلاً. وفي بعض الحالات الخاصة فإن خطر الانزلاق على السكة يؤثر بشكل معاكس على الانتقال الأفقي ، وينصح النظام الألماني أن لا يتجاوز السهم الأفقي الناتج عن الصدم الجانبي R_s قيمة $1/800$ من بعد الفتحة .

5-9- الروابط الأفقية والجوائز الثانوية

توضع هذه الجوائز في مستوى الجناح العلوي لمقطع جسر الرافعة ومهمتها الأساسية مقاومة القوة الجانبية R_s وقوة

الرياح المؤثرة عمودياً على جسر الرافعة ونقلها إلى الأعمدة وهي تمنع التحنيب الجانبي في جسر الرافعة ، إذ إن الأجنحة العلوية للجوائز الثانوية تُربط مع الجناح العلوي لجائز الرافعة بجوائز شبكية خاصة وقد يستعاض عن هذه الجوائز بصفائح عادية متوازية أو متصالبة. يتراوح الارتفاع الاقتصادي لهذه الجوائز الشبكية التي تكون أفقية بين الأعمدة بين (12/1 , 14/1) من البعد بين العمودين .

تطبق القوة الجانبية R_s في كل نقطة من نقاط جائز الرافعة في الجناح العلوي وعليها تقع مقاومة العزم التي تولدها القوى وذلك ضمن التباعد بين العمودين كما في الشكل (9-14)

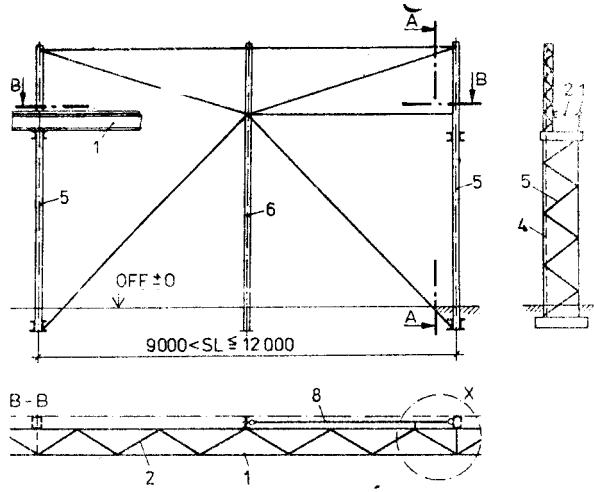


الشكل (9-14)

ويعتبر الجناح العلوي جائزاً مستمراً بمساند مرنة ويعطى بشكل عملي علاقة تقريبية لحساب عزم الانعطاف على الجناح

$$\text{العلوي : } M_{yG} = \frac{R_s \cdot c}{6}$$

لضمان استقرار جائز الرافعة بالاتجاه الطولي ضد القوى الطولانية المتولدة من الإقلاع والفرملة ولصد قوى الرياح في هذا الاتجاه يجب تزويد الهيكل الحامل بعناصر إضافية متصالبة لمنع التشوهات الكبيرة الشكل (9-15)



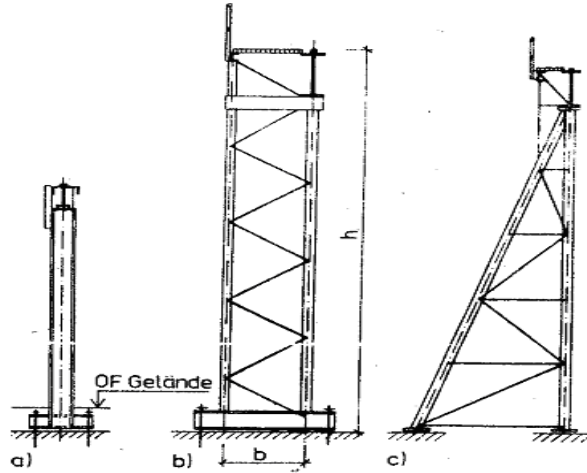
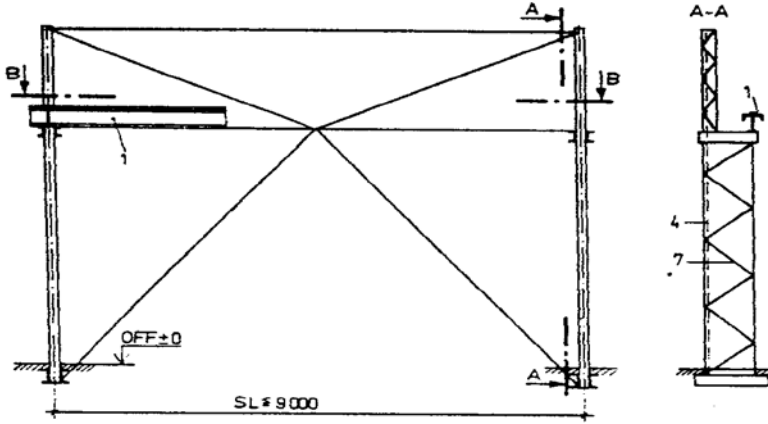
الشكل (9-15)

إن ترتيبات رؤوس الأعمدة الحاملة لجائز الرافعة تعد من الأمور الواجب ملاحظتها والعناية بها والشكل (9-16) يبين بعض هذه الترتيبات.

9-6- استخدام البيتون المسلح في تشكيل جائز الرافعة :

استخدم البيتون المسلح منذ فترة لا بأس بها في تشكيل الجوائز الحاملة للرافعة إلا أن الوقائع العملية والتجارب التي قام بها الباحثون في هذا المجال أظهرت ضرورة استبعاد البيتون في تشكيل هذه الجوائز ولاسيما في حالة الروافع ذات الحمولات الكبيرة وذلك لأسباب كثيرة أهمها :

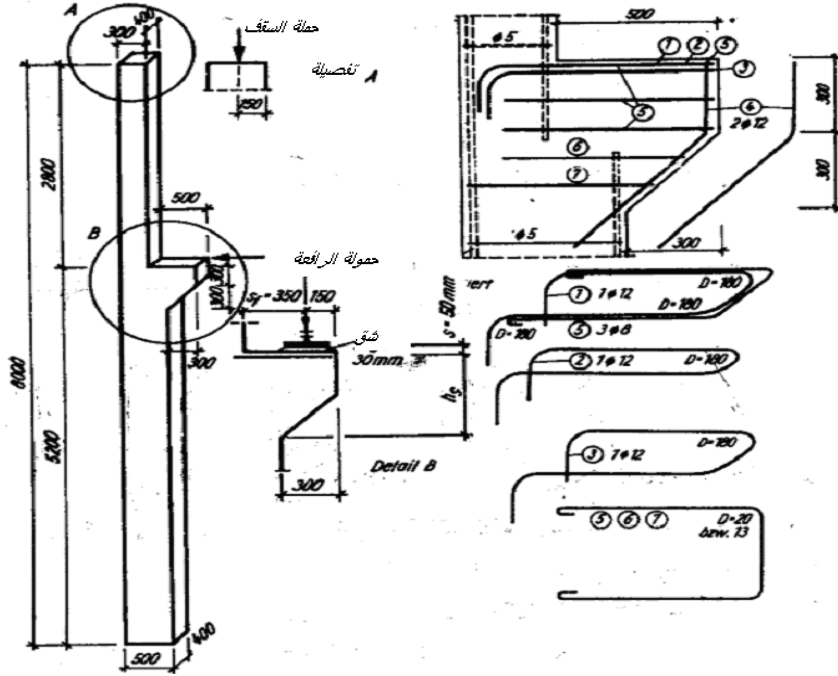
- على الرغم من استخدام عامل خاص لتخفيض مقاومة البيتون في حالات الحمولات المتكررة (عامل تعب البيتون) ورغم استخدام هذا العامل في التصميم فقد تعرضت سطوح الجوائز البيتونية إلى تشققات لا يستهان بها عند تعرضها لحمولات متكررة بعد مدة من الزمن .



الشكل (9-16)

- في حالة الجوائز المستمرة والحمولات المتحركة تصبح فائدة البيتون قليلة نوعا ما لأن تحرك القافلة على فتحات الجوائز المتتالية يولد إجهادات متعاكسة (ضغط ، شد) تجبر المصمم على تزويد المقطع بقضبان فولاذية لامتناس إجهادات الشد في كلا طرفي المقطع العلوي والسفلي .
 - يعد تثبيت المقاطع المعدنية مثل السكة على البيتون مع وجود الحمولات المختلفة الاتجاهات ذات وضعية خاصة ويجب العناية به .
- لهذه الأسباب ولغيرها توصي بعض المراجع باستبعاد مادة البيتون المسلح في تشكيل جوائز الرافعة ولاسيما الجوائز

المستمرة منها. وان كان لابد من ذلك يمكن استخدام البيتون في تشكيل الأعمدة التي تحمل جائر الرافعة
 يبين الشكل (9-17) تفصيلات قضبان حديد البيتون في عمود يحمل جائر رافعة



الشكل (9-17)

9-6- تحقيقات مقاومة تعب الفولاذ .

تجرى تحقيقات مقاومة تعب الفولاذ عادة على المقاطع المعدنية وعناصر الربط لمنع الكسر وتولد الشقوق فيها إذا تعرضت لإجهادات متكررة ناتجة عن حمولات ديناميكية أو ساكنة دورية التطبيق ويقصد بها الحمولات التي لا تؤثر مرة واحدة فقط بل يتكرر تطبيقها وزوالها مرات عديدة مثال ذلك يتعرض جسر الرافعة إلى حمولات ديناميكية ناتجة عن العربة المتحركة عليه . ويستخدم في العلاقة الأساسية لتحقيق الإجهادات بدلا عن Zul ، $Zul\sigma$ في حالة الحمولات الساكنة الإجهادات المسموحة لتعب الفولاذ Zul_{Be}, σ_{Zul} وتصبح العلاقة :

$$\left(\frac{\sigma_z}{Zul \sigma_{Be,z}}\right)^2 + \left(\frac{\sigma_y}{Zul \sigma_{Be,y}}\right)^2 - \frac{\sigma_z \times \sigma_y}{Zul \sigma_B \times Zul \sigma_B} + \left(\frac{\tau}{Zul \tau}\right)^2 \leq 1.1$$

إن الإجهادات المسموحة لتعب الفولاذ تتعلق بعوامل عديدة نذكر

منها :

أ - نوع الفولاذ : يمكن للفولاذ العالي المقاومة أن يتحمل أكثر من الفولاذ العادي

ب - حجم عنصر المنشأ حيث دلت التجارب التي أجريت على القطع المعدنية على أن قيم الإجهادات التي تتحملها القطع الكبيرة أصغر من تلك التي تتحملها العينات أو القطع الصغيرة ، وذلك يفسر بوجود إجهادات داخلية كبيرة في القطع الكبيرة أكبر من القطع أو العينات الصغيرة .

ج - نماذج التشكيل أو التجميع : هذه الحالات تحوي على التشكيلات الإنشائية ودرجة دقة تنفيذ عناصر المنشأ المعدني وتقييم هذه الحالات وفق شكلها الإنشائي متدرجة من الحالة 1/ إلى الحالة 9 وفق الأشكال الملحقة مع الأخذ بالاعتبار فيما إذا كان الخط المدروس فيه تعب الفولاذ يقع في قطعة معدنية أو يمر على ثقب براشيم أو براغي أو يمر في خط لحام ، ويؤخذ أيضا درجة تنفيذ خيط اللحام .

د - نوع الإجهادات المطبقة : لقد لوحظ من التجارب التي أجريت أنه لأجل إجهادات الضغط تكون مقاومة تعب الفولاذ أعلى من الإجهادات المسموحة على الشد .

هـ - تكرار الإجهادات : يتعلق التكرار بزمن الخدمة أو الاستثمار وتحدد السعة للمرة الواحدة بالانتقال بين القيمة العظمى للإجهادات أو الصغرى إلى القيمة الصغرى أو العظمى .

و عند حساب عدد مرات التكرار يؤخذ بالاعتبار فقط المرة ذات السعة التي تبلغ على الأقل 10% من السعة العظمى ، وبالتالي فإن تكرار الإجهادات لا يمثل تكرار تبديل الحمولة أو عدد مرات العمل التي تشمل كامل حركة الرافعة بين نقطتين

و - نسبة الإجهادات : هي النسبة العظمى أو الصغرى للإجهادات في مقطع عرضي معين .

$$x_0 = \frac{\min \sigma}{\max \sigma} \quad ; \quad x_\tau = \frac{\min \tau}{\max \tau}$$

قيمة العامل x_0 تتراوح بين +1 و -1 عند القيمة $x = +1$ تتمثل مقاومة المواد بقيمتها النهائية أو عند القيمة $x = -1$ فهي تمثل المقاومة الصافية للمادة والقيمة $x = 0$ تتعلق بما يسمى مقاومة المادة البدائية .

ز - نسبة الإجهادات الإجمالية : تجري التحقيقات الحديثة لتعب الفولاذ على أساس فرضية تحقيقات إجهادات التشغيل وهي الفرضية التي تستند على فكرة تقييم الإجهادات الإجمالية كنسبة من الإجهادات العظمى وقد دخلت نطاق وأسس نظريات الهندسة المدنية منذ سنوات قليلة تعريفا وتطبيقاتها .

إن الوزن الذاتي لمنشأ يعتبر من الحمولات الدائمة وهو مطبق بقيمته العظمى تقريبا بشكل دائم أما حمولة الرفع لرافعة فهي خلال فترة الاستثمار لا تطبق بقيمتها العظمى إلا مرات قليلة ، ولا تصل الإجهادات الناتجة عن ذلك إلى قيمتها العظمى إلا عدد من المرات أقل من التي تعمل بها الرافعة بشكل عام . هذا التصور يمكن أن يطبق على جميع الحمولات الخارجية المؤثرة على المنشأ وهي تقود إلى إجراء الحسابات على أساس قيم احتمالية للمؤثرات الخارجية ، ومن ذلك ينتج أن مدة الاستثمار لمنشأ يجب أن تكون معلومة ويؤخذ بالاعتبار عدد مرات تكرار الحمولات بقيمتها المحتملة كتوزيعات احتمالية إجمالية وقد اتبعت القيم إلى توزيعات نظامية (غوص) صنفت وفقها مجموعة الإجهادات حسب عدد المرات .

– عمليات إجراء الإجهادات المسموحة لتعب الفولاذ تحسب الإجهادات المسموحة لتعب الفولاذ بالعلاقة :

$$Zul \sigma_{Be} = v \cdot Zul \sigma_{D,X}$$

v عامل تعب الفولاذ يستنتج من الجدول التالي الشكل (9-18) وذلك وفق مجموعة الإجهادات (B7-B0) ونموذج التشكيل من 0 إلى 9 إن مجموعة الإجهادات (B0 - B7) تستنتج من الجدول المبين في الشكل (9-19) تبعا لعدد مرات التكرار N

ونسبة الإجهادات الإجمالية K أما نماذج التشكيل فتؤخذ من الجداول المرفقة لاحقا .

مجموعة الإجهادات	نموذج إنشائي								
	0 und 1	2	3	4	5	6	7	8	9
B0	2,84				4,83				
B1	2,39				3,71				
B2	2,01				2,36				
B3	1,69				2,20				
B4	1,42				1,69				
B5	1,29				1,30				
B6	1,00				1,00				
B7	1,00	1,00	0,96	0,92	0,86	0,82	0,77	0,73	0,69

الشكل (9-18)

لاستنتاج مجموعة الإجهادات وفق عددمرات التكرار

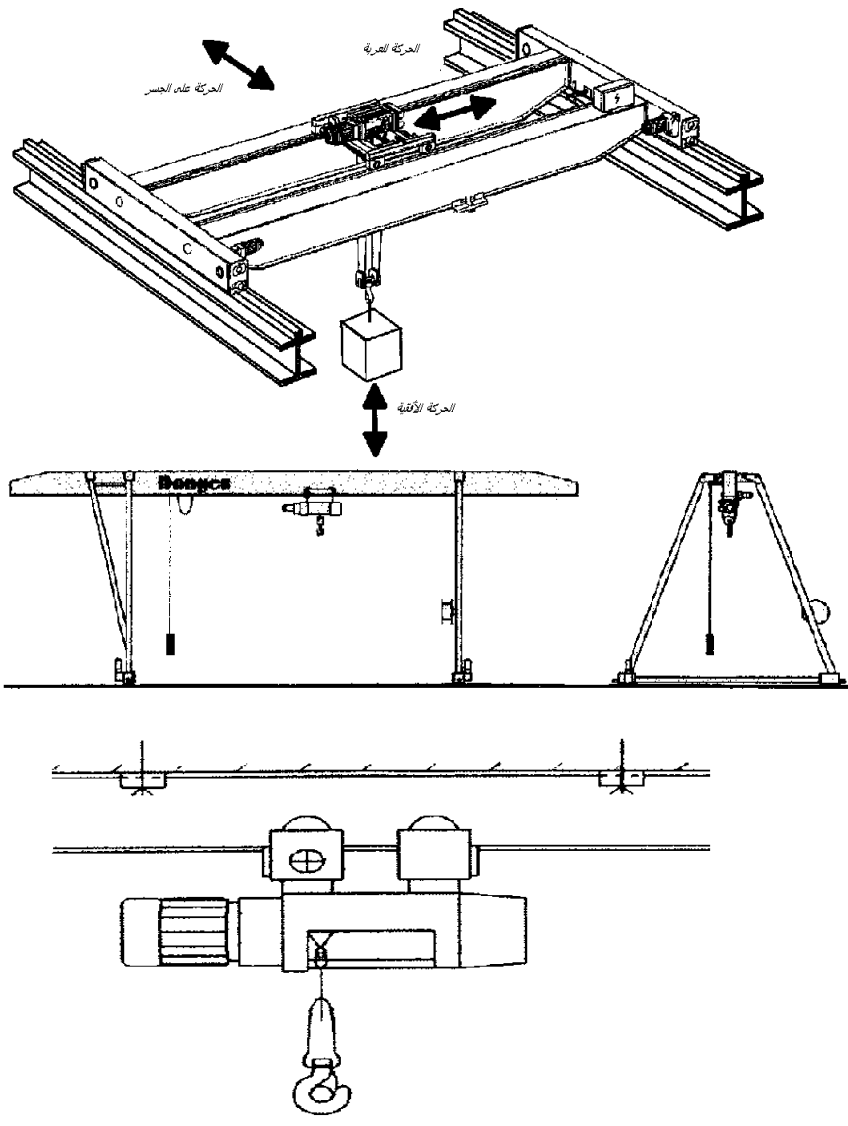
عددمرات التكرار N	نسبة الإجهادات الإجمالية	k			
		0	1/3	2/3	1
$6 \cdot 10^3$	$\langle N \rangle 2 \cdot 10^4$	B0	B0	B1	B2
$2 \cdot 10^4$	$\langle N \rangle 6 \cdot 10^4$	B0	B1	B2	B3
$6 \cdot 10^4$	$\langle N \rangle 2 \cdot 10^5$	B1	B2	B3	B4
$2 \cdot 10^5$	$\langle N \rangle 6 \cdot 10^5$	B2	B3	B4	B5
$6 \cdot 10^5$	$\langle N \rangle 2 \cdot 10^6$	B3	B4	B5	B6
$2 \cdot 10^6$	$\langle N \rangle 6 \cdot 10^6$	B4	B5	B6	B7
$6 \cdot 10^6$	$\langle N \rangle 2 \cdot 10^7$	B5	B6	B7	B7
$2 \cdot 10^7$	$\langle N \rangle 6 \cdot 10^7$	B6	B7	B7	B7
	$N \geq 6 \cdot 10^7$	B7	B7	B7	B7

الشكل (9-19)

تستنتج قيم σ و Zul , الإجهادات المسموحة للتشغيل من الجدولين

$$x_{\sigma} = \frac{\min \sigma}{\max \sigma} , \quad x_{\tau} = \frac{\min \tau}{\max \tau} \quad \text{تبعاً لقيم}$$

وتبعاً للنموذج الإنشائي وحسب الإجهادات شد أو ضغط أو قص . الشكل (9-20) يبين رافعة في صالة ورافعة بالعراء ورافعة بعربة سفلية .



الفصل العاشر جسور المعامل

10.1 - مقدمة :

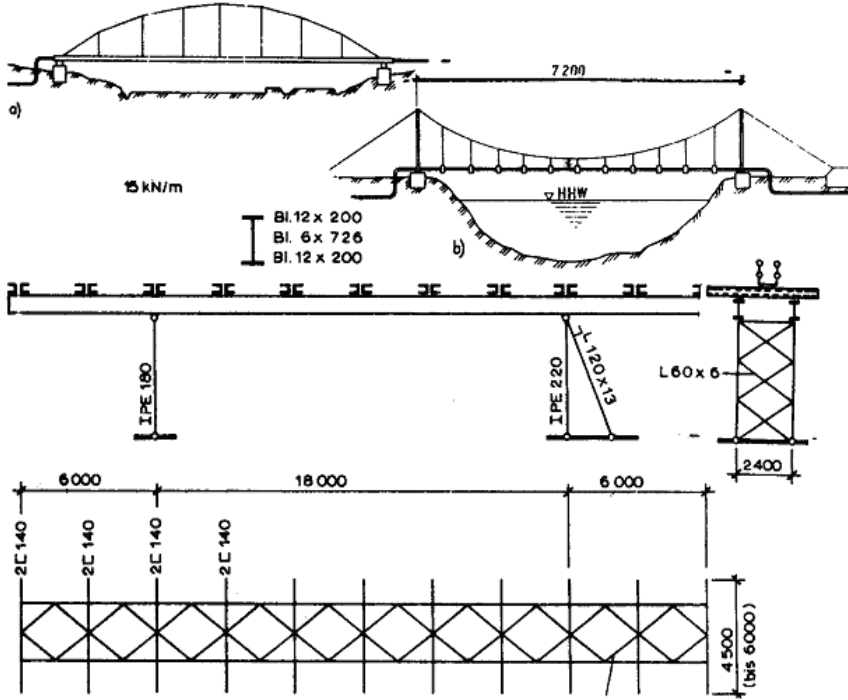
تستخدم جسور المعامل عموماً لحمل الأنابيب الناقلة للسوائل و الغاز أو لحمل السير الناقل للمواد الطبيعية أو الصناعية بين المعامل أو ضمن أجزاء المعمل الواحد إذ أن وظيفة هذه الجسور حمل الأنابيب وحمايتها وفق الشروط والقواعد المطلوبة تقنياً ، كما تساعد هذه الجسور بعبور العوائق الطبيعية أو طرق السير والخطوط الحديدية مع تأمين المتطلبات والشروط الفنية لصيانة وخدمة الأنابيب والسير الناقل والحفاظ على الخواص الفيزيائية والكيميائية و البيولوجية للمواد المنقولة .

يعتبر نقل المواد بالسير الناقل أكثر اقتصادية من النقل بالسيارات وخاصة عندما يكون النقل مستمرا لمدة طويلة ويصل بين أجزاء المعمل الواحد أو بين المقالع الطبيعية والمعامل لمسافة معقولة .

والجدول التالي يبين بعض المواد التي يتم نقلها بوساطة الأنابيب

المواد	طريقة النقل	خصوصيات	أمثلة
غاز	ضغط عالي	سام - قابل للانفجار	استيلين - هيدروجين
هواء	ضغط عالي	-	هواء مضغوط مؤكسد
بخار	ضغط عالي	حرارة عالية	بخار ماء
ماء	مضخة	-	ماء نقي - ماء قذر (حمأة)
منتجات عجينية	مضخة	-	زيت بنزين - قطران
مواد محلة	مضخة	قابل للانفجار	بنزول - متانول
مواد حبيبية	مضخة	-	مطحون الفحم

وعند اجتياز عوائق طبيعية فإننا نحتاج إلى جسور قوية تفي بالغرض كما في الشكل (10.1)



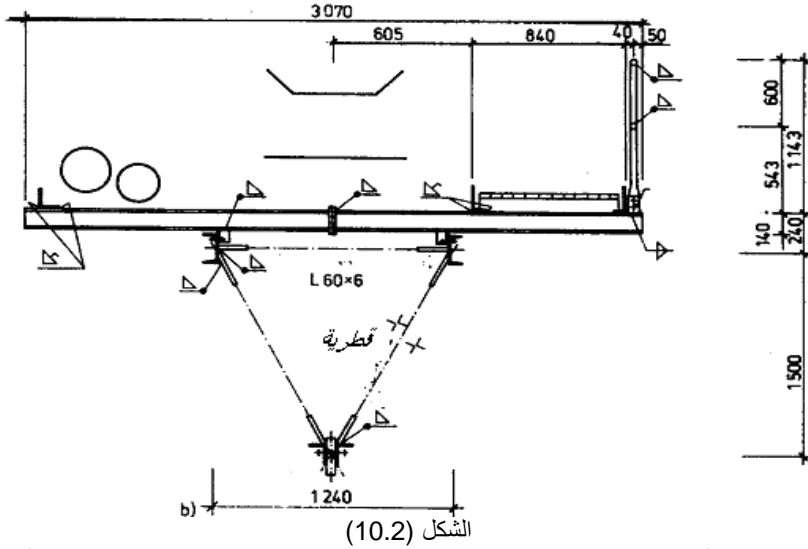
الشكل (10.1)

تتبع الطرق القصيرة في مسار الجسور الحاملة للأنايب والسير الناقل وذلك لأسباب اقتصادية وغالبا ما تكون هذه المسارات موازية لخطوط السكك الحديدية والطرق ، أما اجتيازها فيكون بشكل عمودي .

في الحالات العامة تنفذ الأنايب الناقلة للسوائل بدون ميلان الا عندما يكون الجريان في الأنايب حرا فتتخذ بميل يتراوح بين هذا الميلان 0.1 و 0.4% يكون فقط للأنايب ولا يسري على الجسور الحاملة لها مع وجود اختلاف ظاهر في الارتفاع يكون على شكل قفزات على مساند الجسور .

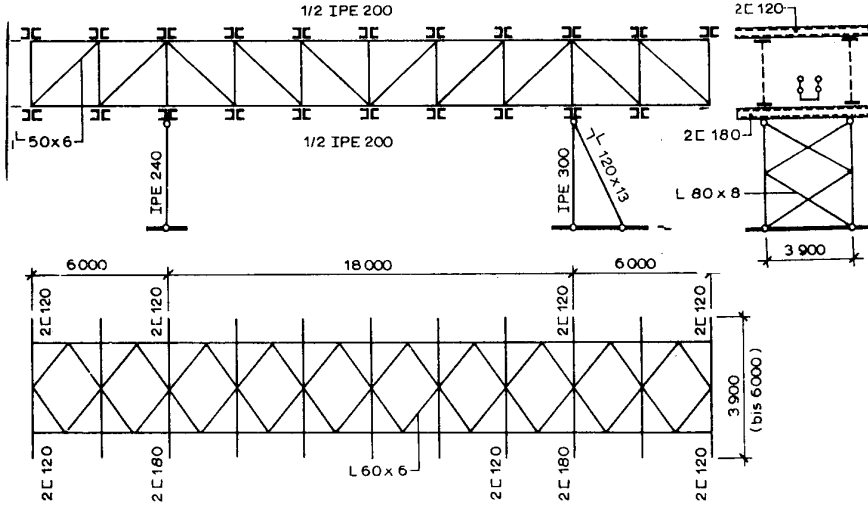
قد تكون أجزاء السير الناقل ممتدة بشكل مستوي أفقي أو ذات ميل طولية أو عرضية داخلية هذه الميول تتعلق بدرجة احتكاك المواد المنقولة مع سطح السير الناقل حيث تأخذ ميل السير الناقل زاوية مناسبة لدرجة الاحتكاك ، وبشكل عام فان الزاوية العظمى المسموحة للميل 24° إلا في الحالات الخاصة

جدا كما في الشكل (10.2)



يمكن أن تنفذ جسور المعامل من البيتون المسلح أو من الفولاذ كمنشأة صناعية إلا أن في الحالة العامة تتألف المنشأة من العناصر التالية :

- 1 — **الجسم الحامل** " الجوائز العرضية ، الجائز الرئيسي ، الروابط الأفقية ، الممرات الخاصة للأنايبب والسير الناقل " قد تكون الجوائز شبكية أو ذات مقطع جسد مليء .
- 2 — **الأعمدة** : الأعمدة الموثوقة كنقط ثابتة لكامل المنشأ ، الأعمدة النوسية المتمفصلة من الطرفين، تمثل الأعمدة الموثوقة في الجملة الإنشائية نقاط تثبيت يجب أن تكون قادرة على تثبيت المنشأ وحمايته ويوضع عادة عمود موثوق لمسافة تتراوح بين 60 - 70 متر وعليه يقع مقاومة القوى الأفقية ونقلها إلى الأساس .
- 3 — **الأساسات** وتكون حسب العمود الذي يرتكز عليه . الشكل (10.3)



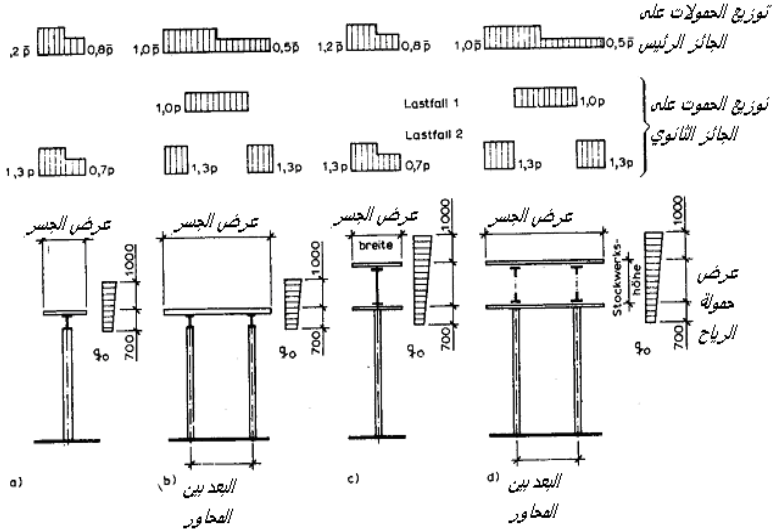
الشكل (10.3)

10.2 - فرض الحمولات :

إن فرض الحمولات على جسور المعامل يكون مشابها للحمولات المطبقة على الجسور العادية . حمولات دائمة ، حمولات متحركة وحية ، ثلج ، رياح حمولات الصدم بالآليات المتحركة مع الأخذ بالاعتبار إمكانية توسع المعمل . تؤخذ حمولات الرياح تبعا للمسافة الفعلية المؤثرة على امتداد المنشأ وقيمتها وفقا لقياسات الأرصاد الجوية في المنطقة . تضرب الحمولات الحية الناتجة عن الوزن الذاتي للمواد المنقولة بالأنابيب بعامل أمان (1.2) أما الحمولات الخاصة و الإضافية فتؤخذ حسب الحالة التي يوجد فيها الجسر الصناعي .

تحسب منشأة الجسر وفق حالات التحميل التي شرحت في الفصل الأول والتي اعتمدها الكود الأوربي وفق التراكيب الثلاث .

الشكل (10.4) يبين فرض الحمولات على الجسور الصناعية في أربع حالات مختلفة قيمة الحمولات العلوية للجائز الرئيسي وفي الوسط للجائز العرضي .



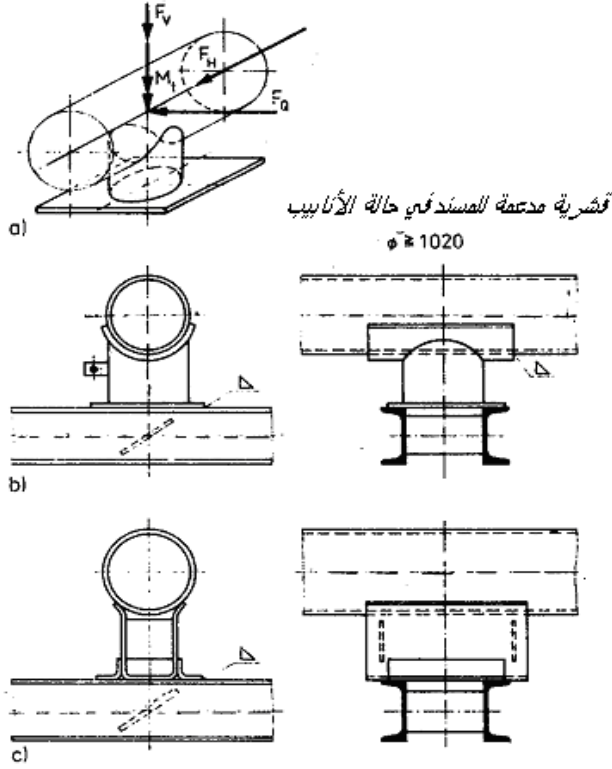
الشكل (10.4)

أما الحمولات الجانبية على الجانز فهي تمثل مساحة حمولة الرياح ويلاحظ من مساحة الحمولات أنها غير متساوية على الطرفين نظرا لاحتمال وجود الأنابيب أو المواد المنقولة على السير الناقل على أحد الطرفين دون الآخر .

تنشأ في الأنابيب عادة إجهادات قص ناتجة عن التغيير الطولي للأنابيب الناقلة التي تسببه الحرارة وتغير الضغط ، وهذه الإجهادات تنشأ في المقاطع وعند نقاط الاستناد الثابتة للأنابيب . وتؤثر عادة على الاتجاهين الطولي والعرضي للجسر وتقدر إجهادات القص في مقطع الأنبوب عند نقطة الاستناد بـ 30 % من الحمولات الشاقولية للجانز العرضي . الشكل (10.5) يبين مسند ثابت ومسند متحرك للأنابيب مع الإجهادات التي يمكن توجد في حالة المسند الثابت .

أما الجانز الرئيسي والأعمدة والأساسات فتبلغ إجهادات القص فيها بالاتجاه الطولي للجسر حوالي 1/5 من الحمولات الشاقولية وفي الاتجاه العرضي للجسر فتطبق قوة أفقية مركزة إضافية قيمتها 5KN عند مستوى كل جانز عرضي وتحسب الإجهادات الناتجة عنها على كامل المنشأ ، هذه القوة تعوض عن الإجهادات الناتجة عن انحراف الأنابيب و التمددات الناتجة عن إجهادات القص في الاتجاه العرضي للجسر بالنسبة لقيمة

الحمولات الشاقولية تحسب فعليا بدقة وتتعلق بسعة مقطع الجسر



الشكل (10.5)

في الجسور الحاملة للسير الناقل تؤخذ الحمولات الفعلية المطبقة على الجسر وتقدر من المهندسين التقنيين (وزن ذاتي للبند المتحرك ، حمولات المواد المنقولة ، وزن كابلات الإنارة والكهرباء مع وزن عناصر الهيكل الحامل للسير الناقل والغبار والأتربة مع الرياح) بالإضافة إلى قوة شد البند الناقل المتحرك عندما يكون غير محمول على جسر منفصل وتقدم عادة من قبل المهندسين التقنيين ويمكن تقديرها ب :

$20 \text{ KN} \leq Z$ للسير الناقل ذو العرض 650/850 mm

$40 \text{ KN} \leq Z$ للسير الناقل ذو العرض 1000/1200 mm

في حال وجود عدة سيور ناقلة أو عند وجود ممرات مشاة يؤخذ بالاعتبار عدم التناظر في الحمولات على الطرفين وذلك

لاستيعاب حالة استخدام أحد السيور أو استخدام أحد الممرات دون الأخرى . كما أن هناك تأثير للحمولات الديناميكية على عناصر هيكل المنشأة الحاملة للسير الناقل فهي تؤثر على الجائز العرضي بـ 0% (صفر) من وزن المواد المنقولة عندما تكون هذه المواد حبيبات قطرها أصغر من 100 mm .

10% من وزن المواد المنقولة عندما تكون قطر حبيباتها أصغر من 300 mm .

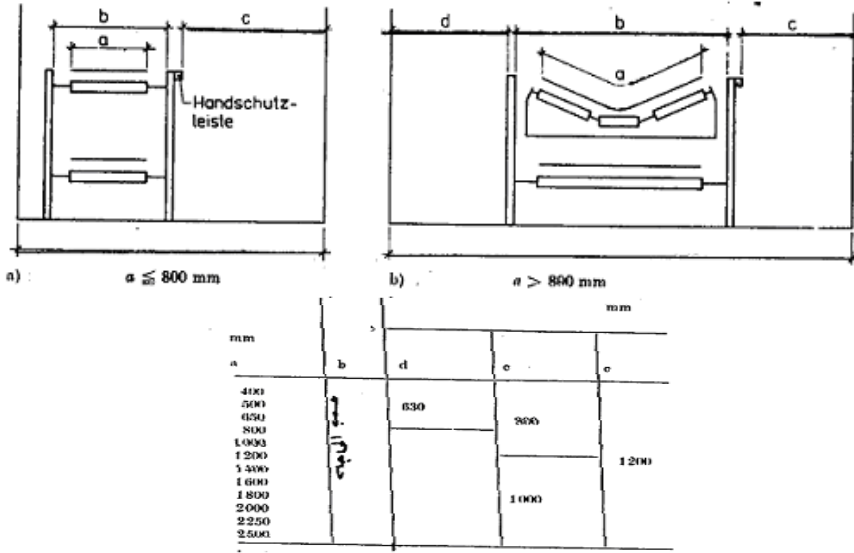
20% من وزن المواد المنقولة عندما تكون قطر حبيباتها أصغر من 500 mm

10.3 - قواعد التصميم :

عند تصميم المنشأة الحاملة للسير الناقل والأنابيب يجب الأخذ بالاعتبار القواعد المعروفة بالمنشآت المعدنية أو المختلطة مثل الحماية من الحريق والصواعق والأمن الصناعي المطلوب لحماية العمال كما يجب ملاحظة شروط التركيب والنقل عند التصميم مع تجهيز ممرات المشاة الضرورية للخدمة والصيانة في الجسور الحاملة للأنابيب يبلغ الارتفاع الأصغر للجسر الحامل 1900mm كما أن المسافة العظمى للمعايير التي تسمح بها الأنابيب لعبور الآليات 200 m . الشكل (10.6) يبين لنا منشأة حاملة للسير الناقل مع جسر مشاة للخدمة ويعطي الجدول المرافق القيم النظامية للأبعاد .

— ممر التوصيلات ، ممر المشاة يستخدم للصيانة والتصليح من قبل العاملين عند توقف السير عن العمل .

— مسافة التحرك لاستخدام العاملين في زمن الاستثمار ويمكن أن تكون نفس ممر الخدمة .



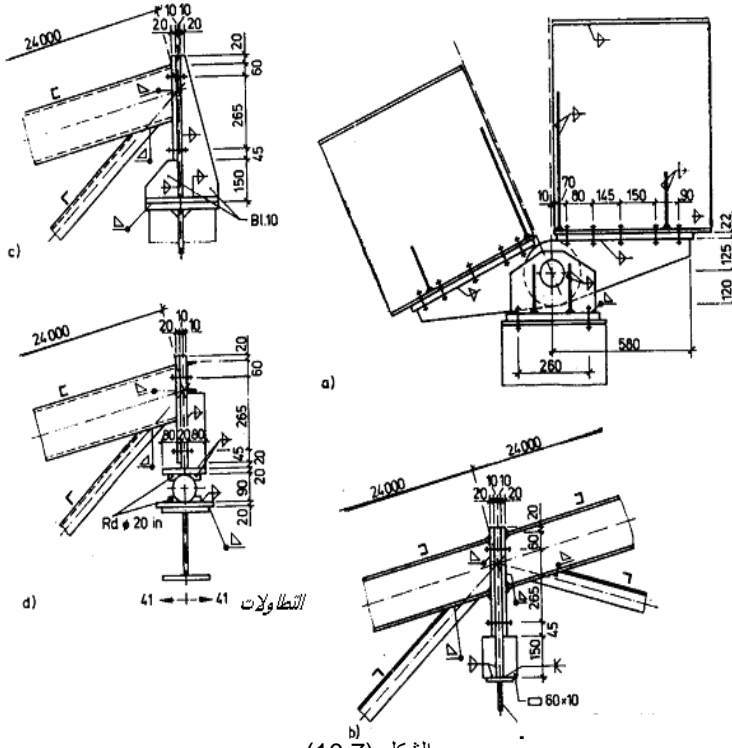
الشكل (10.6)

- ممر مشاة للعاملين وذلك في حالة عمل السير .
 في الجسور الحاملة للأنابيب يبلغ الارتفاع الأصغر للجسر الحامل 2000 mm وتتراوح فروق الارتفاع بين 400 - 500 mm عندما الميل 15°8' . أما عندما يكون الميل من 16°45' - فيجب استخدام درجات أو قفزات بين الجسور .

عند وجود أخطار للانفجار في الجسور المغلقة الحاملة للسير الناقل أو أخطار اشتعال المواد المنقولة تجعل جميع سطوح عناصر المنشأ ذو ميلان 60 " مع تزويد الجسر الحامل المغلق بآليات للتهوية .

في تصميم الجسور الصناعية لا حاجة لتحقيق إجهادات تعب الفولاذ بسبب عدم وجود حمولات ديناميكية كما أنه لا حاجة لدراسة الهيكل الإنشائي فراغيا مما يسهل تجزئة المنشأ على مستويات متصلة مع بعضها البعض بمفاصل وفي جميع الأحوال يجب التركيز على العناصر المعرضة للقوى المركزية مثل وصلات الأنابيب و النواقل المشكلة على الجوائز العرضية وبشكل خاص عندما تكون القوى الأفقية كبيرة أو الجسور الحاملة للسير الناقل مائلة ، كذلك عندما تكون مقاطع العناصر

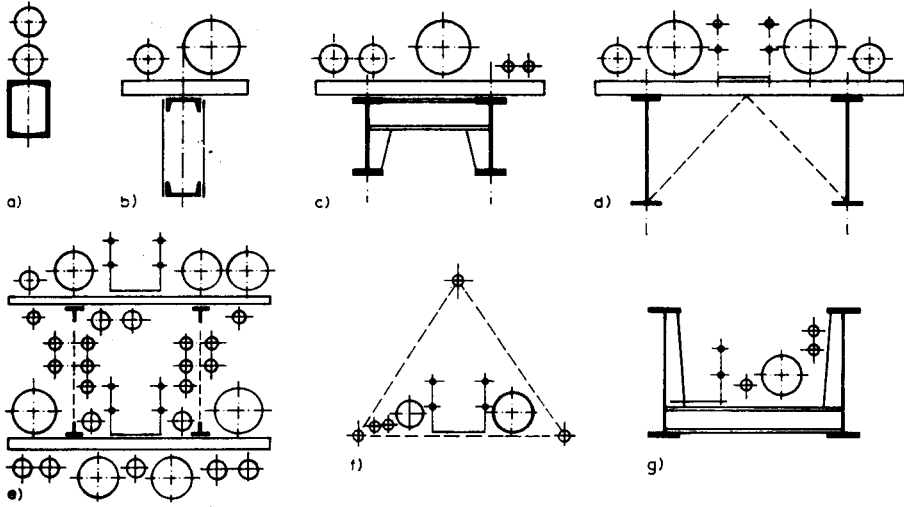
غير متناظرة " الشكل (10.7) يبين الشكل مساند بعض الجسور



الشكل (10.7)

10.4 - الترتيبات الإنشائية للجسور الحاملة للأنايب :

إن الأنايب الناقلة للسوائل و الغاز تشكل عادة من المعدن أو من مواد أخرى وذلك تبعاً لدرجة الحرارة فيها حيث تعزل جيداً ضد مؤثرات الطقس الخارجية ويتراوح عدد الأنايب التي يمكن إيواءها على جسر من 1-40 أنبوب تكون مستندة إلى أعلى أو داخل الجسر . الشكل (10.8)



الشكل (10.8)

يبين الشكل بعض حالات توضع الأنابيب على الجسور الحاملة ويجب على المصمم الأخذ بالاعتبار حالات توسع المعمل وترك مجال لذلك .

أبعاد الأنابيب والتباعد بين الجوائز العرضية المستندة عليها تتبع الطول الحر المسموح وتحدد عادة بشكل مسبق تبعا لسماكة جدار الأنبوب ويتراوح بين 1.5 متر و 6 أمتار ولأجل الأنابيب المصنوعة من الفولاذ يمكن تحديد التباعد بين الاستنادات الداخلية بثلاث قيم يؤخذ أصغرها

1 - حسب حدود قدرة التحمل :

$$L_i = 2.9 \sqrt{\frac{W \cdot Z_{ul} \sigma_t}{q}}$$

2 - حسب حدود التشوه :

$$L_i = 4.4 \sqrt[4]{\frac{Et \cdot I \cdot f \cdot Z_{ul}}{q}}$$

3 - حسب حدود التحنيب والاستقرار :

$$L_i = 250 \sqrt{\frac{I}{A}}$$

أما الفتحات الجانبية للأنبوب فيمكن حساب أبعادها بالعلاقة

$$L_e = 0.8 L_i$$

Li : طول الفتحة الداخلية للأنبوب يقدر بـ mm
 Le : طول الفتحة الجانبية للأنبوب يقدر بـ mm
 W : العزم المقاوم لجدار مقطع الأنبوب بـ mm³
 t σZul : الإجهادات المسموحة لفولاذ الأنبوب تبعاً لدرجة الحرارة بـ N/mm²
 q : الحمولة الموزعة بانتظام على الأنبوب
 Et : عامل المرونة لفولاذ الأنبوب حسب درجة الحرارة بـ N/mm²
 I : عزم عطالة جدار الأنبوب يقدر بـ mm⁴
 A : مساحة جدار مقطع الأنبوب بـ mm²
 f Zul : الانتقال المسموح بـ mm يساوي : da/60 للأنبوب الناقل للسوائل حيث

$$10 \text{ mm} \leq f \text{ Zul} \leq 2 \text{ mm}$$

وللأنبوب الناقل للغاز والبخار da/60 حيث

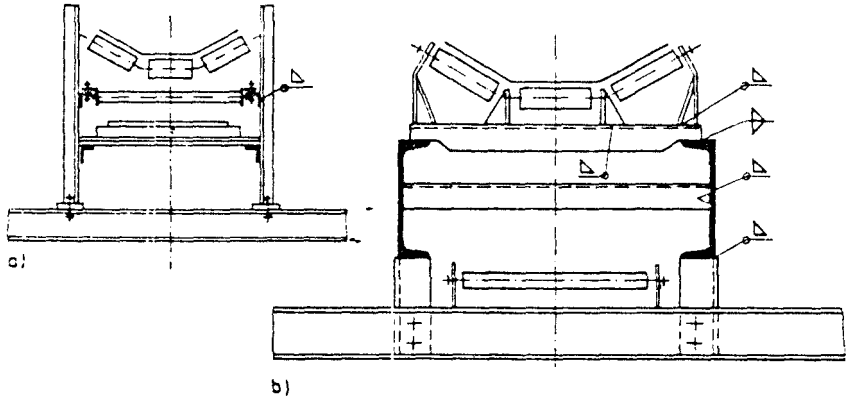
$$2 \text{ mm.} \leq f \text{ Zul} \leq \frac{da}{120}$$

da : القطر الخارجي لمقطع الأنبوب .

يجب الانتباه إلى التطاول الناتج عن ازدياد درجة الحرارة نتيجة مرور السوائل فيها ووضع مثبتات عند نقاط الاستناد .
 مثال الشكل (10.9) .

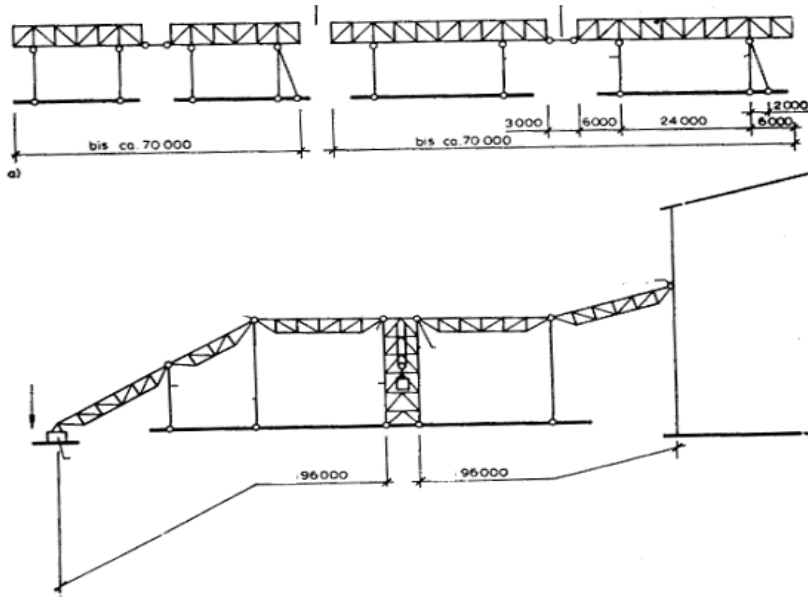
5-6 - الترتيبات الإنشائية للجسور الحاملة للسير الناقل

في معظم الأحيان يكون السير الناقل سلسلة معدنية ناقلة للبنى ويبين الشكل (10-9) نموذجين من السير الناقل .



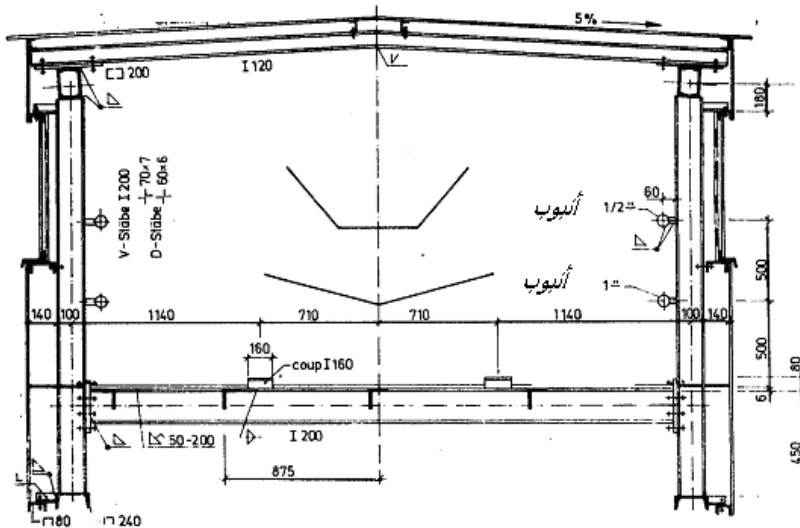
الشكل (10-9)

- a - جسر حامل على شكل سير ناقل حيث يثبت مباشرة بالبراغي أو بملاقط على الجسور الأفقية .
- b - سير ناقل محمول على جسر خاص وهنا تكون الاسطوانات الحاملة للسير الناقل مثبتة مباشرة على الجسر الحامل .
- في منشآت السير الناقل الطويل والجسور الحاملة له تصمم عادة عناصر قوية وثقيلة لتوليد قوي الشد في البند الناقل ، كما إن أبعاده والعناصر المرافقة له والمعطيات التقنية لهما "نوع البند واستناده ، قياساته وباقي الأمور التقنية" توضع من قبل الاختصاصيين والعاملين بالمصنع
- الشكل (10-10) يبين نموذجين إنشائيين لجسر حامل للأنايب وجسر حامل للسير الناقل



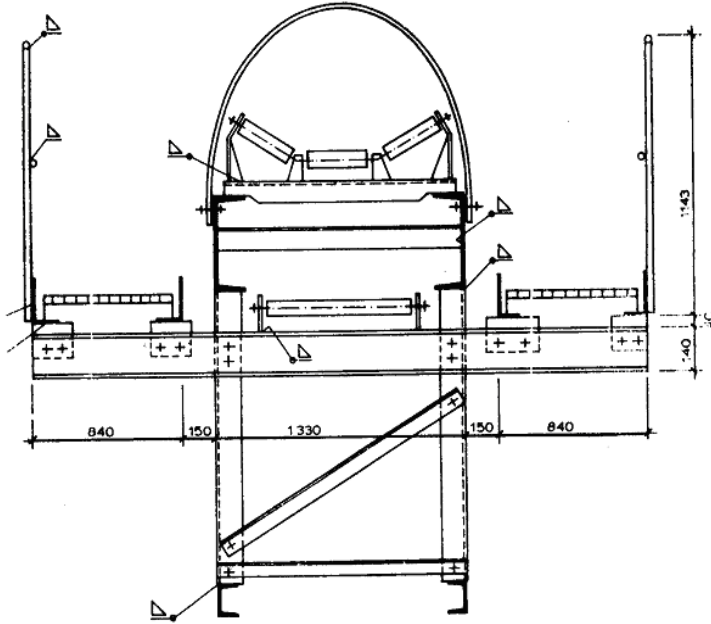
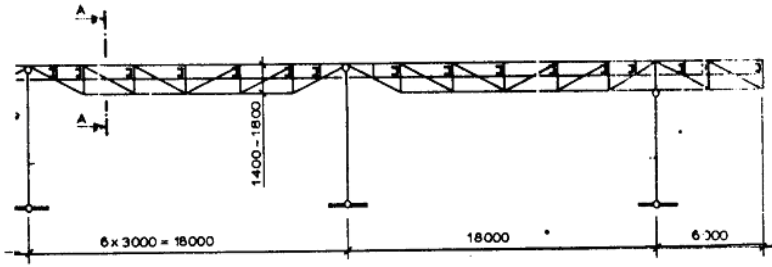
الشكل (9-10)

إن الجسور الناقلة للأنايب تكون بشكل عام غير مغطاة إلا في بعض الحالات الخاصة التي تستدعي الحفاظ على حرارة المواد المنقولة وميزاتها الفيزيائية والكيميائية الشكل (10-11)



الشكل (10-11)

يبين الشكل (10.12) بعض السيور الناقلة و ترتيباتها مع أمثلة عن جسر سير ناقل مغطى .



الشكل (10-12)